

УДК 621.643-219

Группа Е 25

ОТРАСЛЕВОЙ СТАНДАРТ

БЛОК КРЕПЛЕНИЯ ПОДВЕСКИ

ОСТ

Конструкция и размеры

34-10-740-93

ОКП 31 1312

Дата введения

1994.01.01

1. Настоящий стандарт распространяется на блоки крепления подвесок станционных трубопроводов ТЭС, АЭС и пылегазовоздухопроводов ТЭС.

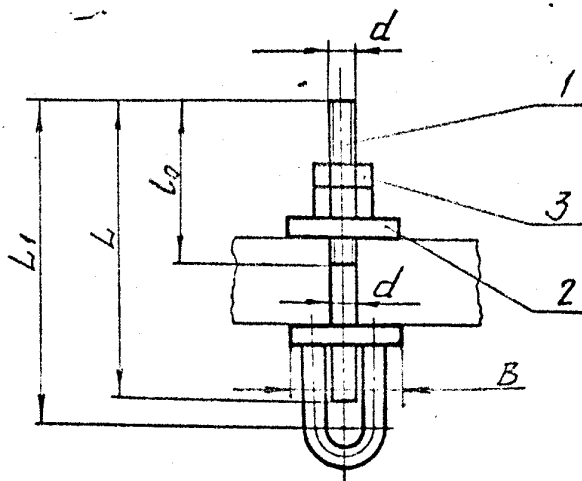
2. Конструкция и основные размеры, допускаемые нагрузки и материал деталей должны соответствовать указанным на черт. 1 и в табл. 1 и 2.

Издание официальное

Перепечатка воспрещена

159

Стр.2 ОСТ 34-10-740-93



Черт.1

Таблица 1

Размеры в мм

Обозначение блока крепления	d	Допускаемая нагрузка кН(кгс)	L	L_1	l_0	$B \times B$	Масса, кг
01	12	4,4(450)	200	210	100	60	0,66
02			300	310	150		0,76
03			400	410			0,84
04	16	14,7(1500)	200	215	100	90	1,67
05			300	315	150		1,84
06			400	415			2,00
07	20	23,5(2400)	200	215	100	90	2,13
08			300	315	150		2,38
09			400	415			2,62
10	24	33,3(3400)	200	220	100	100	3,36
11			300	320	200		3,71
12			400	420			4,07
13	30	53,9(5500)	300	320	200	120	6,32
14			400	420			6,88
15			500	520	7,43		

160

ОСТ 34-10-740-93 Стр.3

Продолжение табл.1

Размеры в мм

Обозначение блока крепления	d	Допускаемая нагрузка кН(кгс)	L	L_1	L_0	ВхВ	Масса, кг
16	36	78,4(8000)	300	325	200	160	11,20
17			600	625			13,80
18			800	825			15,20
19	42	107,9(11000)	400	430	250		15,00
20			600	630			17,20
21			800	830			19,40
22	48	147,1(150000)	400	435	200	23,50	
23			600	635		26,30	
24			800	835		29,10	
25	56	196,1(20000)	400	440		250	29,80
26			600	640			33,70
27			800	840			37,60
28	12	4,4(450)	160	170	80	60	0,60
29	12	4,4(450)	500	510	150	60	0,93
30			650	660	250		1,07
31	16	14,7(1500)	600	610	200	90	2,30
32			750	760	250		2,53
33	20	23,5(2400)	650	665	150		3,22
34			800	815	250		3,59
35			850	865			3,70

161

Стр.4.ОСТ 34-10-740-93

Продолжение табл. I

Размеры в мм

Обозначение блока крепления	d	Допускаемая нагрузка кН(кгс)	L	L_1	L_0	ВхВ	Масса кг
36	24	33,3(3400)	700	720	200	100	5,05
37			850	870			5,58
38	30	53,9(5500)	800	820	250	120	9,12
39			1050	1070			10,50
40			1000	1025			17,30

Пример условного обозначения блока крепления подвески с тягой d 20 мм и L 400 мм:

БЛОК КРЕПЛЕНИЯ 09 ОСТ 34-10-740-93

2.1. Размеры для справок.

2.2. Остальные технические требования по ТУ 34-42-10380 и по ОСТ 34-10-723 .

ОСТ 34-40-740-93 Стр.5

Таблица 2

Обозначение блока крепления	Поз.1 Тяга резьбовая с ушком I шт.	Поз.2 Плита 2 шт.	Поз.3 Гайка 2 шт.
	Обозначение по		
	ОСТ 34-10-741	ОСТ 34-10-740	
01	I - 01	2-01	М 12.8 ГОСТ 5915
02	I - 02		
03	I - 03		
04	I - 04	2 -02	М 16.8 ГОСТ 5915
05	I - 05		
06	I - 06		
07	I - 07	2-03	М 20.8 ГОСТ 5915
08	I - 08		
09	I - 09		
10	I - 10	2-04	М 24.8 ГОСТ 5915
11	I - 11		
12	I - 12		
13	I - 13	2-05	М 30.8 ГОСТ 5915
14	I - 14		
15	I - 15		
16	I - 16	2-06	М 36.8 ГОСТ 5915
17	I - 17		
18	I - 18		
19	I - 19	2-07	М 42.8 ГОСТ 5915
20	I - 20		
21	I - 21		

Стр.6 ОСТ 34-10-740-93

Продолжение табл.2

Обозначение блока крепления	Поз.1 Тяга резьбовая с ушком 1 шт.	Поз.2 Плита 2 шт.	Поз.3 Гайка 2 шт.
	Обозначение по		Обозначение
	ОСТ 34-10-741	ОСТ 34-10-740	
22	I-22	2-08	M48.8
23	I-23		ГОСТ 5915
24	I-24		
25	I-25	2-09	M56.02
26	I-26		ГОСТ 10605
27	I-27		
28	I-28	2-01	M12.8 ГОСТ 5915
29	I-29	2-01	M12.8
30	I-30		ГОСТ 5915
31	I-31	2-02	M16.8
32	I-32		ГОСТ 5915
33	I-33	2-03	M20.8
34	I-34		ГОСТ 5915
35	I-35		
36	I-36	2-04	M24.8
37	I-37		ГОСТ 5915
38	I-38	2-05	M30.8
39	I-39		ГОСТ 5915
40	I-40	2-06	M36.8 ГОСТ 5915

164

Стр.8 ОСТ 34-10-740-93

ИНФОРМАЦИОННЫЕ ДАННЫЕ

УТВЕРЖДЕН ПРИКАЗОМ Министерства топлива и энергетики Российской Федерации № 158 от 12 июля 1993 г.

ИСПОЛНИТЕЛИ

В.И.Есарев, В.В.Горбачев, О.В.Стрельников (руководитель темы),
Н.В.Паутов, И.П.Геряинова

ВЗАМЕН ОСТ 34-42-740-85

ССЫЛОЧНЫЕ НОРМАТИВНО-ТЕХНИЧЕСКИЕ ДОКУМЕНТЫ

Обозначение НТД, на которые дана ссылка	Номер пункта, подпункта, перечисления, приложения
ГОСТ 103-76	Таблица 3
ГОСТ 535-88	Таблица 3
ГОСТ 5915-70	Таблица 2
ГОСТ 10605-72	Таблица 2
ГОСТ 14637-89	Таблица 3
ГОСТ 19903-74	Таблица 3
ТУ 34-42-10380-83	п.2.2
ОСТ 34-10-723-93	п.2.2
ОСТ 34-10-740-93	Таблица 2
ОСТ 34-10-741-93	Таблица 2