



**МИНИСТЕРСТВО  
ТОПЛИВА И ЭНЕРГЕТИКИ РОССИЙСКОЙ ФЕДЕРАЦИИ**

**ОСТ 34 10.747-97 ÷  
ОСТ 34 10.754-97**

**СТАНДАРТЫ ОТРАСЛИ**

**ДЕТАЛИ И СБОРОЧНЫЕ ЕДИНИЦЫ  
ТРУБОПРОВОДОВ ИЗ УГЛЕРОДИСТОЙ  
И НИЗКОЛЕГИРОВАННОЙ СТАЛЕЙ  
НА  $P_{раб} < 2,2$  МПа (22 кгс/см<sup>2</sup>),  $t \leq 425$  °С  
ДЛЯ И ТЕПЛОВЫХ ЭЛЕКТРОСТАНЦИЙ**

**ОСТ 34 10.747-97 ÷ ОСТ 34 10.754-97**

**ЧАСТЬ I**

**СТАНДАРТ ОТРАСЛИ**

**ОСТ 34 10.754-97**

**ДЕТАЛИ И СБОРОЧНЫЕ ЕДИНИЦЫ ТРУБОПРОВОДОВ ТЭС  
НА  $P_{раб} < 2,2$  МПа (22 кгс/см<sup>2</sup>),  $t \leq 425$  °С**

**ПЕРЕХОДЫ ТОЧЕННЫЕ  
КОНСТРУКЦИЯ И РАЗМЕРЫ**

Предисловие

1 РАЗРАБОТАН АООТ Севзапэнерго-монтажпроект

2 УТВЕРЖДЕН И ВВЕДЕН В ДЕЙСТВИЕ Приказом Министерства топлива и энергетики РФ от 23 декабря 1997 г. № 443

3 ВЗАМЕН ОСТ 34-10-754-92

**СОДЕРЖАНИЕ**

[1 Область применения](#)

[2 Нормативные ссылки](#)

[3 Конструкция и размеры](#)  
[Приложение А Библиография](#)

**СТАНДАРТ ОТРАСЛИ**

**ОСТ 34 10.754-97**

Детали и сборочные единицы трубопроводов ТЭС  
 на  $P_{раб} < 2,2$  МПа (22 кгс/см<sup>2</sup>),  $t \leq 425$  °С

ПЕРЕХОДЫ ТОЧЕННЫЕ

Конструкция и размеры

Дата введения 1998-03-01

**1 Область применения**

Настоящий стандарт распространяется на точеные переходы из углеродистой и низколегированной сталей для трубопроводов тепловых электростанций.

Стандарт соответствует требованиям «Правил устройства и безопасной эксплуатации трубопроводов пара и горячей воды» РД 03-94, утвержденным Госгортехнадзором РФ [1].

Точеные переходы предназначены для применения на трубопроводах, на которые распространяются РД 03-94.

Допускается применение точеных переходов по настоящему стандарту для изготовления трубопроводов по [СНиП 3.05.05-84](#), утвержденным Госстроем СССР [2].

1.1 Для трубопроводов тепловых сетей допускается применение точеных переходов на рабочее давление до 2,5 МПа при рабочей температуре до 200 °С.

**2 Нормативные ссылки**

В настоящем стандарте использованы ссылки на следующие стандарты:

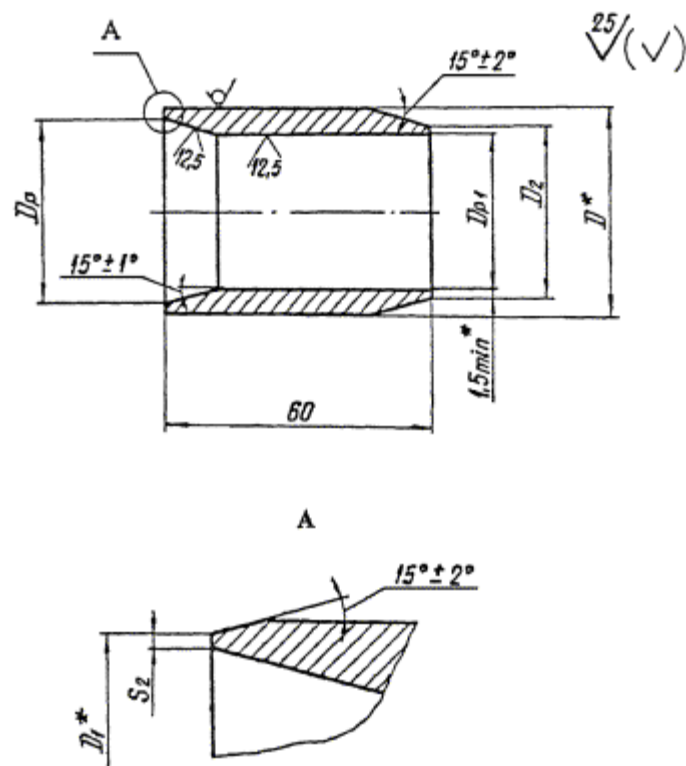
[ОСТ 34 10.747-97](#) Детали и сборочные единицы трубопроводов ТЭС на  $P_{раб} < 2,2$  МПа (22 кгс/см<sup>2</sup>),  $t \leq 425$  °С. Трубы и прокат. Сортамент.

[ОСТ 34 10.748-97](#) Детали и сборочные единицы трубопроводов ТЭС на  $P_{раб} < 2,2$  МПа (22 кгс/см<sup>2</sup>),  $t \leq 425$  °С. Соединения сварные стыковые. Типы, конструктивные элементы и размеры.

[ОСТ 34 10.766-97](#) Детали и сборочные единицы трубопроводов ТЭС на  $P_{раб} < 2,2$  (22 кгс/см<sup>2</sup>),  $t \leq 425$  °С. Технические требования.

**3 Конструкция и размеры**

Конструкция и размеры точеных переходов должны соответствовать указанным на чертеже [1](#) и в таблице [1](#).



\* Размеры для справок

Чертеж 1

Таблица 1

Размеры в миллиметрах

| Обозначение | Условные проходы Ду×Dу <sub>1</sub> | Размеры присоединяемых труб |                    | D  | D <sub>1</sub> | D <sub>2</sub> | D <sub>p</sub> |                       | D <sub>p1</sub> |                       | S <sub>2</sub> | Масса, кг |      |
|-------------|-------------------------------------|-----------------------------|--------------------|----|----------------|----------------|----------------|-----------------------|-----------------|-----------------------|----------------|-----------|------|
|             |                                     | D <sub>H</sub> ×S           | D <sub>H1</sub> ×S |    |                |                | Номинальный    | Предельное отклонение | Номинальный     | Предельное отклонение |                |           |      |
| 01          | 15×10                               | 18×2                        | 14×2               | 20 | 18             |                | 14             | +0,18                 | 10              | +0,18                 | 2,0            | 0,10      |      |
| 02          | 20×10                               | 25×2                        | 14×2               | 28 | 25             | 14             | 21             | +0,21                 | 14              | +0,18                 |                | 0,25      |      |
| 03          | 20×15                               |                             |                    |    |                |                |                |                       |                 |                       |                | 0,22      |      |
| 04          | 25×15                               | 32×2                        | 18×2               | 36 | 32             | 18             | 28             | +0,21                 | 21              | +0,21                 |                | 0,40      |      |
| 05          | 25×20                               |                             | 25×2               |    |                |                |                |                       |                 |                       |                | 25        | 0,31 |
| 06          | 32×15                               |                             | 18×2               |    |                |                |                |                       |                 |                       |                | 18        | 0,51 |
| 07          | 32×20                               | 38×2                        | 25×2               | 40 | 38             | 25             | 34             | +0,25                 | 14              | +0,18                 |                | 0,42      |      |
| 08          | 32×25                               |                             | 32×2               |    |                |                |                |                       |                 |                       |                | 32        | 0,30 |
| 09          | 40×32                               |                             | 45×2,5             |    |                |                |                |                       |                 |                       |                | 38×2      | 45   |

Пример условного обозначения перехода с условными проходами Ду 40 мм и Dу<sub>1</sub> 32 мм:

*Переход 40×32 ОСТ 34 10.754-97*

3.1 Материал по [ОСТ 34 10.747](#) раздел 13.

3.2 Требования к подготовке кромок переходов под сварку и сварке их с трубопроводом по [ОСТ 34 10.748](#).

3.3 Неуказанные предельные отклонения размеров  $\pm \frac{IT 14}{2}$

3.4 Остальные требования по [ОСТ 34 10.766](#).

**Приложение А**  
(информационное)

**Библиография**

[1] [РД 03-94](#). Правила устройства и безопасной эксплуатации трубопроводов пара и горячей воды.

[2] [СНиП 3.05.05-84](#). Технологическое оборудование и технологические трубопроводы.