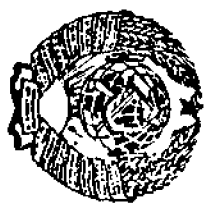


34



ОТРАСЛЕВЫЕ СТАНДАРТЫ

Астали и элементы
цикельвоздухопроводов
тепловых электростанций

БЛОКИ - КОРОВА
С ПОВОРОТНОЙ ЗАСЛОНКОЙ
Тщны и основные размеры

ОСТ 34.42.407-78-ОСТ 34.42.414-78

Издание официальное

582

Написано в печать 28.06.78 формат 60x84¹/16
Регистронт Печ. л. 2,25 (Усл. печ. л. 2,09) Уч.-изд. л. 1,4
Тираж 700 экз. Заказ № 582 Цена 21 коп.

Центр научно-технической информации по энергетике и электротехнике
Минэнерго СССР, 129041, Москва, проспект Мира, д. 68
Типография Информэнерго, Москва, 1-й Первомайский пер., д. 5

ОСТ 34.42.407-78	Блоки-короба с поворотной заслонкой с осевыми и боковыми подводами воздуха условным проходом 1200 + 3500 х 1200 + 2800 мм	3
ОСТ 34.42.408-78	Блоки-короба с поворотной заслонкой с осевыми и боковыми подводами воздуха условным проходом 1200 + 3500 х 5200 + 5600 мм	8
ОСТ 34.42.409-78	Блоки-короба с поворотной заслонкой с осевыми и боковыми подводами воздуха условным проходом 2000 + 3500 х 7300 и 3400 мм	13
ОСТ 34.42.410-78	Блоки-короба с поворотной заслонкой с осевыми и боковыми подводами воздуха условным проходом 2000 + 3500 х 10400 и 11200 мм	16
ОСТ 34.42.411-78	Блоки-короба с поворотной заслонкой с осевыми и боковыми подводами воздуха условным проходом 1200 + 3500 х 1200 + 2800 мм	19
ОСТ 34.42.412-78	Блоки-короба с поворотной заслонкой с осевыми и боковыми подводами воздуха условным проходом 1200 + 3500 х 3200 + 5600 мм	23

О Т Р А С Л Е В О Я С Т А Н Д А Р Т

детали и элементы
пневмовоздухопроводов
тепловых электростанций

О С Т

34.42.407-78

БЛОКИ - КОРОБА
С ПОВОРОТНОЙ ЗАСЛОНКОЙ С
ОСЕВЫМИ И БОКОВЫМИ ПОДВОДАМИ
ВОЗДУХА УСЛОВНЫМ ПРОХОДОМ
1200+3500 х 1200+2800мм

Типы и основные размеры

Вводится впервые

Приказом Министрства энергетики и электрификации СССР
от 11.04.1978г. № 154 срок введения установлен:

с 01.06.1978г.

РЕЗЮМЕ СТАНДАРТА ПРЕДЛАГАЕТСЯ ПО ЗАКОМУ

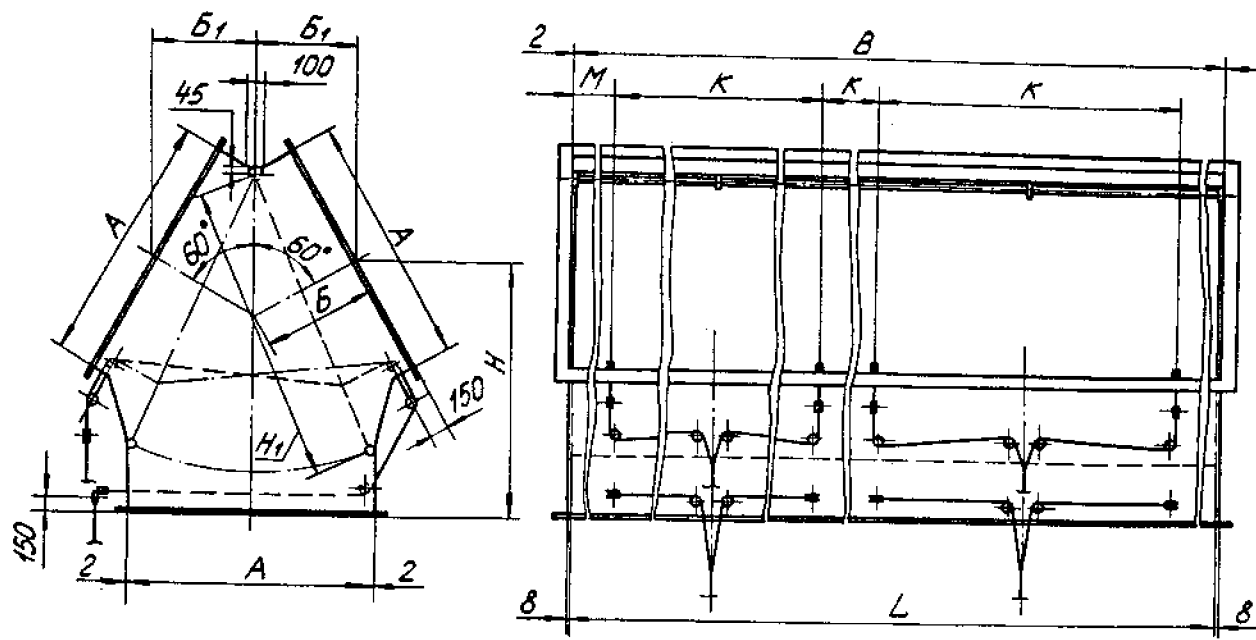
1. Настоящими стандартом устанавливается на блоки-короба с осевыми и боковыми подводами воздуха условным проходом 1200+3500х1200+2800 мм, предназначенные для установки во различных шахтах завода холодного воздуха котельных установок тепловых электростанций.

2. Типы и основные размеры блоков - коробов с поворотной заслонкой должны соответствовать чертежу и таблице.

Издание оригинальное

Перепечатка воспрещена

ГР 8073652 от 19.03.78



582

Обозначение блок-кодова с запиской	A	B		B	B ₁	B ₂
		1206	1606			
01 ОСТ 34.42.407-78		1206				
02		1606				
03	1206	2006	1173	1016	673	
04		2406				
05		2606				
06		2806				
07		1206				
08		1606				
09	1406	2006	1346	1166	773	
10		2406				
11		2606				
12		2806				
13		1206				
14		1606				
15	1606	2006	1520	1316	873	
16		2406				
17		2606				
18		2806				
19	2006	2606	1866	1616	1073	
20		2806				
21	2406	2606	2212	1916	1273	
22		2806				
23	3506	2606	3165	2741	1823	
24 ОСТ 34.42.407-78		2806				

мм

Обозначение блок-короба с заслонкой	А	В		Б	Б ₁	Н	Н ₁
		7806	8406				
01 ОСТ 34.42.413-78	2006	7806	8406	960	831	2115	2510
02		8406					
03	2406	7806	8406	1100	958	2410	2970
		8406					
04	3506	7806	8406	1500	1299	3240	4240
05		8406					
06 ОСТ 34.42.413-78							

Продолжение

мм

Обозначение блок-короба с заслонкой	L	K	K	
			1303	2600
01 ОСТ 34.42.413-78	7790	1303	1303	2600
02	8390	1403	1403	2800
03	7790	1303	1303	2600
04	8390	1403	1403	2800
05	7790	1303	1303	2600
06 ОСТ 34.42.413-78	8390	1403	1403	2800

Пример условного обозначения блок-короба с поворотной

заслонкой с симметричным подводом воздуха сечением 2406x8406 мм:

БЛОК-КОРОВА С ЗАСЛОНКОЙ 04 ОСТ 34.42.413-78

Пример условного обозначения блок-короба с поворотной заслонкой с осевым и боковым подводом воздуха сечением 1606 x 2406 мм :

БЛОК - КОРОВА С ЗАСЛОНКОЙ 16 ОСТ 34.42.407-78

О Т Р А С Л Е В О Й С Т А Н Д А Р Т

Детали и элементы
пылегазовоздухопроводов
тепловых электростанций

О С Т

34.42.413-78

БЛОКИ - КОРПУСА
С ПОВОРОТНОЙ ЗАСЛОНКОЙ
С СИМЕТРИЧНЫМ ПОДВОДОМ
ВОЗДУХА УСЛОВИЯМ ПРОХОДОМ
2000-3500X7800 и 8400 мм
Типы и основные размеры.

Вводятся впервые

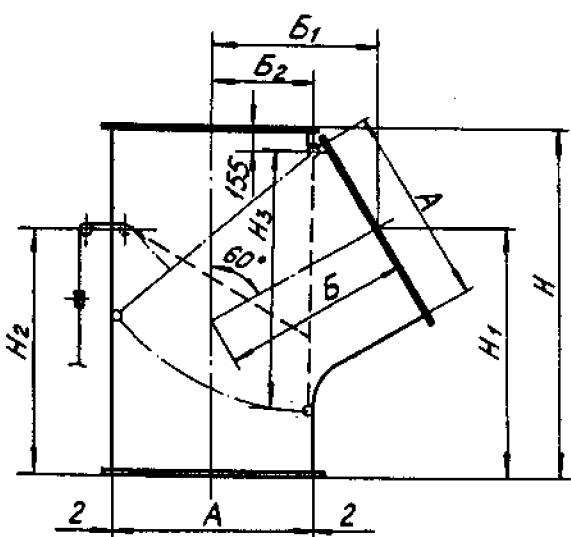
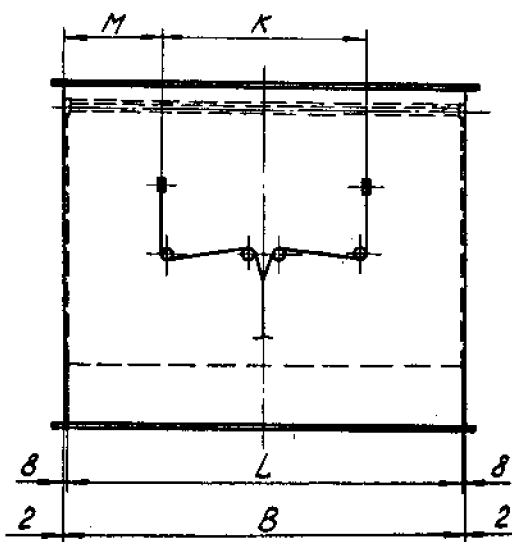
Приказом Министерства энергетики и электрификации СССР
от 11.04.1978г. № 154 срок введения установлен

с 01.06.1978г.

НЕСОВМЕЩЕНИЕ СТАНДАРТА ПРЕСЛЕДУЕТСЯ ПО ЗАКОНУ

1. Настоящий стандарт распространяется на блоки - корпуса с поворотной заслонкой с симметричным подводом воздуха условным проходом 2000-3500X7800 и 8400 мм, предназначенные для установки во всасывающих шахтах заводов холодного воздуха котельных установок тепловых электростанций.

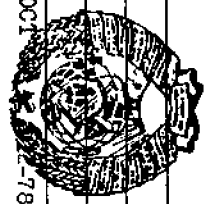
2. Типы и основные размеры блоков - корпусов с поворотной заслонкой должны соответствовать чертежу и таблице.



Издание официальное

Перепечатка воспрещена
ГР 8073715 от 19.05.78

Обозначение блока-короба с заслонкой	L	M	K
01 ОСТ 34.42.412-78	3190	803	1600
02	3590	903	1800
03	3990	1003	2000
04	4390	1103	2200
05	4790	1203	2400
06	5190	1303	2600
07	5590	1403	2800
08	5990	1503	3000
09	6390	1603	3200
10	6790	1703	3400
11	7190	1803	3600
12	7590	1903	3800
13	7990	2003	4000
14	8390	2103	4200
15	8790	2203	4400
16	9190	2303	4600
17	9590	2403	4800
18	9990	2503	5000
19	10390	2603	5200
20	10790	2703	5400
21	11190	2803	5600
22	11590	2903	5800
23	11990	3003	6000
24	12390	3103	6200
25	12790	3203	6400
26	13190	3303	6600
27 ОСТ 34.42.408-78	13590	3403	6800



73

Обозначение блока-короба с заслонкой	H1	H2	H3	L	M	K
01 ОСТ 34.42.408-78				3190	803	1600
02				3590	903	1800
03				3990	1003	2000
04				4390	1103	2200
05				4790	1203	2400
06				5190	1303	2600
07				5590	1403	2800
08				5990	1503	3000
09				6390	1603	3200
10				6790	1703	3400
11				7190	1803	3600
12				7590	1903	3800
13				7990	2003	4000
14				8390	2103	4200
15				8790	2203	4400
16				9190	2303	4600
17				9590	2403	4800
18				9990	2503	5000
19				10390	2603	5200
20				10790	2703	5400
21				11190	2803	5600
22				11590	2903	5800
23				11990	3003	6000
24				12390	3103	6200
25				12790	3203	6400
26				13190	3303	6600
27 ОСТ 34.42.408-78				13590	3403	6800

11

О Т Р А С Л Е В О Й С Т А Н Д А Р Т

Детали и элементы
пультазовоздухопроводов
тепловых электростанций

О С Т
34.42.409-78

БЛОКИ - КОРОВА
С ПОВОРОТНОЙ ЗАСЛОНКОЙ С
ОСЯМИ И ВОЗВВЫШ ПОДВОДОМ
ВОЗДУХА УГЛОСЪЕЛК ПРОХОДОМ
2000-3500X7300 и 8400мм

Вводится впервые

Типы и основные размеры.

Приказом Министерства энергетики и электрификации СССР
от 11.04.1978г. № 154

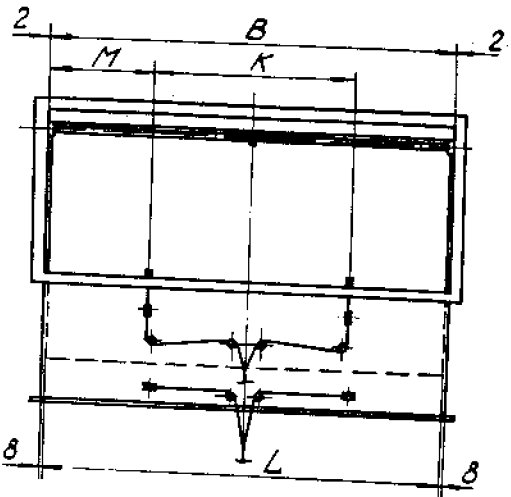
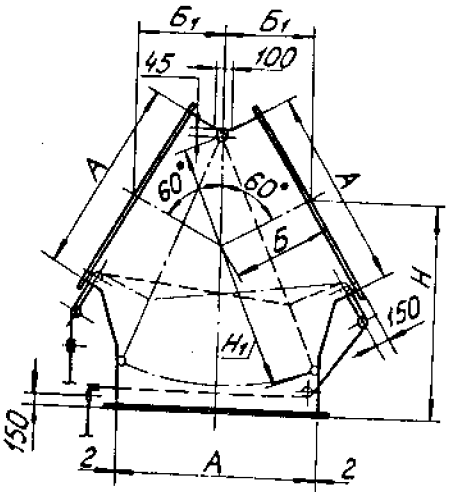
срок введени установлен
с 01.06.1978г.

582

НЕСОБЛЮДЕНИЕ СТАНДАРТА ПРЕДУПРЕЖДЕНО ПО ЗАКОНУ

1. Настоящий стандарт распространяется на блоки-короба с поворотной заслонкой с осями и боковыми подводам воздуха условным проходом 2000+3500 X 7800 и 8400 мм, предназначенные для установки во всасывающих шахтах задора холодного воздуха котельных установок тепловых электростанций.

2. Типы и основные размеры блоков - коробов с поворотной заслонкой должны соответствовать чертежу и таблице.



Издание официальное.

Перепечатка воспрещена

IP 8073673 от 19.05.78

Пример условного обозначения блок - корпуса с поворотной заслонкой с симметричным подводом воздуха сечением 1606 х 2606 мм :

БЛОК - КОРПУС С ЗАСЛОНКОЙ 17 ОСТ 34.42.411-78

Обозначение блок-корпуса с заслонкой	мм					
	A	B	B	B ₁	B ₂	H
01 ОСТ 34.42.409-78	2006	7806 8406	1866	1616	1073	2750
02						
03	2406	7806 8406	2212	1916	1273	3220
04						
05		7806 8406	3165	2741	1823	4520
06 ОСТ 34.42.409-78	3306	8406				

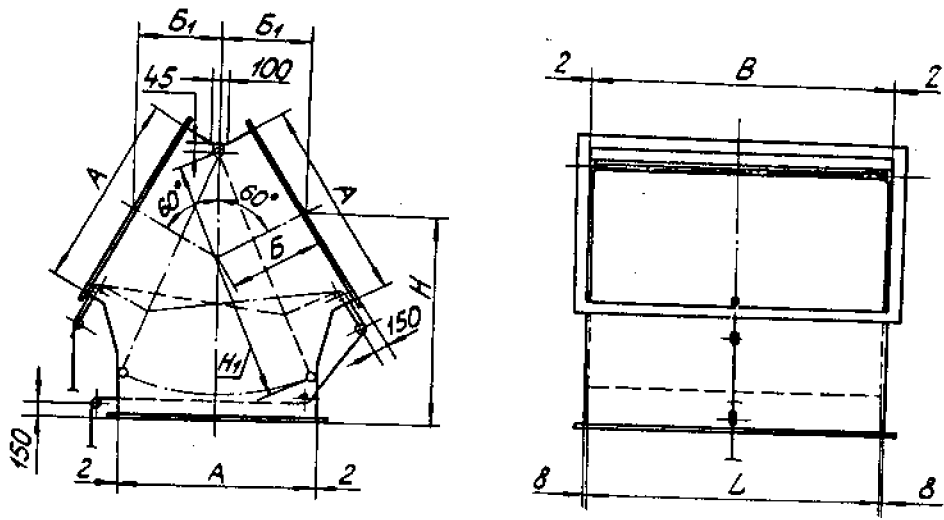
Продолжение

Обозначение блок-корпуса с заслонкой	мм					
	H ₁	H ₂	H ₃	L	M	K
01 ОСТ 34.42.409-78	1778	1900	2510	7790	1303	2600
02				8390	1403	2600
03	2075	2100	2970	7790	1303	2600
04				8390	1403	2800
05				7790	1303	2600
06 ОСТ 34.42.409-78	2899	2800	4240	8390	1403	2800

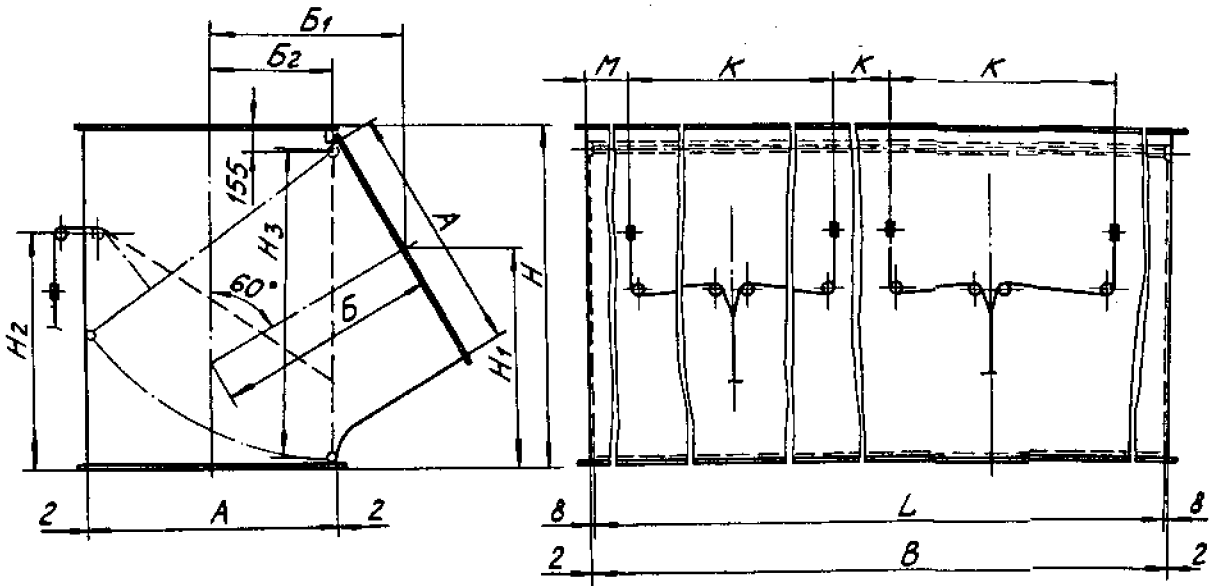
Пример условного обозначения блок-корпуса с поворотной заслонкой с осевым и боковым подводом воздуха сечением 2406 х 7806 мм :

БЛОК - КОРПУС С ЗАСЛОНКОЙ

03 ОСТ 34.42.409-78



532



мм

Обозначение блок-короба с заслонкой	А	В		Б	Б ₁	Б ₂	Н
		10406	11206				
01 ОСТ 34.42.410-78	2005	10406	11206	1866	1616	1073	2750
02		10406	11206	2212	1916	1275	3220
03	2406	10406	11206	3165	2741	1825	4520
04		10406	11206				
05	3506	10406	11206				
06 ОСТ 34.42.410-78							

Продолжение

мм

Обозначение блок-короба с заслонкой	Н ₁	Н ₂	Н ₃	L		M	K
				10390	11190		
01 ОСТ 34.42.410-78	1778	1900	2510	10390	11190	1303	2600
02				10390	11190	1403	2800
03	2075	2100	2970	10390	11190	1303	2600
04				11190	11190	1403	2800
05				10390	11190	1303	2600
06 ОСТ 34.42.410-78	2899	2800	4240	10390	11190	1303	2600

Пример условного обозначения блок-короба с поворотной заслонкой с осевым и боковым подводом воздуха сечением

2406 x 10406 мм :

БЛОК - КОРОБ С ЗАСЛОНКОЙ 03 ОСТ 34.42.410-78

О Т Р А С Л Е В О Й С Т А Н Д А Р Т

Детали и элементы пылегазовоздухопроводов тепловых электростанций

О С Т

34.42.411-78

БЛОКИ - КОРОБА
С ПОВОРОТНОЙ ЗАСЛОНКОЙ
С СИММЕТРИЧНЫМ ПОДВОДОМ
ВОЗДУХА УСЛОВИЙ ПРОХОДОМ
1200 + 3500 x 1200 + 2800 мм
Типы и основные размеры.

Вводится впервые

Приказом Министерства энергетики и электрификации СССР

от 11.04.1978г. № 154

срок введения установлен

с 01.06.1978г.

НЕСОБЛЮДЕНИЕ СТАНДАРТА ПРЕСЛЕДУЕТСЯ ПО ЗАКОНУ

1. Настоящий стандарт распространяется на блоки - корпуса с поворотной заслонкой с симметричным подводом воздуха условным проходом 1200 + 3500 x 1200 + 2800 мм, предназначенные для установки во всасывающих шахтах забора холодного воздуха котельных установок тепловых электростанций.

2. Типы и основные размеры блоков - корпусов с поворотной заслонкой должны соответствовать чертежу и таблице.

Издание официальное

ГР 8073694 от 19.05.78

Перепечатка воспрещена

О Т Р А С Л Е В О Й С Т А Н Д А Р Т

Детали и элементы
пневмовоздухопроводов
тепловых электростанций

О С Т

34.42.410-78

БЛОКИ - КОРОБА
С ПОВОРОТНОЙ ЗАСЛОНКОЙ С
ОСЕВЫМ И БОКОВЫМ ПОДСОДОМ
ВОЗДУХА УСЛОВИЯ ПРОХОДОМ
2000+3500x10400 и 11200мм

Вводится впервые

Типы и основные размеры

Приказом Министерства энергетики и электрификации СССР
от 11.04.1979г. № 154 срок введения установлен
с 01.06.1979г.

НЕОБХОДИМЫЕ СТАНДАРТЫ ПРЕДЛАГАЮТСЯ ПО ЗАМОНУ

1. Настоящий стандарт распространяется на блоки-короба с поворотной заслонкой с осевым и боковым подводом воздуха условным проходом 2000+3500x10400 и 11200 мм, предназначенные для установки на всасывающих шахтах забора холодного воздуха котельных установок тепловых электростанций.

2. Типы и основные размеры блоков-коробов с поворотной заслонкой должны соответствовать чертежу и таблице.

	мм					L
	A	B	B	B _I	H	
01 ОСТ 34.42.411-78		1206				1190
02		1606				1590
03	1206	2006	720	624	1525	1580
04		2406				
05		2606				2590
06		2806				2790
07		1206				1190
08		1606				1590
09	1406	2006	760	658	1670	1990
10		2406				
11		2606				2590
12		2806				2790
13		1206				1190
14		1606				1590
15	1606	2006	800	693	1810	2050
16		2406				
17		2606				2590
18		2806				2790
19	2006	2606	960	861	2115	2590
20		2806				
21	2406	2606	1100	958	2410	2590
22		2806				
23	3506	2606	1500	1299	3240	2590
24 ОСТ 34.42.411-78		2806				

Издание официальное

Перепечатка воспрещена

ТР 8073689 от 19.05.78

О Т Р А С Л Е В О Й С Т А Н Д А Р Т

Летали и элементы
пылегазооздухопроводов
тепловых электростанции

О С Т

34.42.412-78

БЛОКИ - КОРОБА
С ПОВОРОТНОЙ ЗАСЛОНКОЙ
С СИМЕТРИЧНЫМ ПОДВОДОМ
ВОЗДУХА УСЛОВИЯМ ПРОХОДОМ

1200+3500х3200+5600 мм

Вводится впервые

Типы и основные размеры.

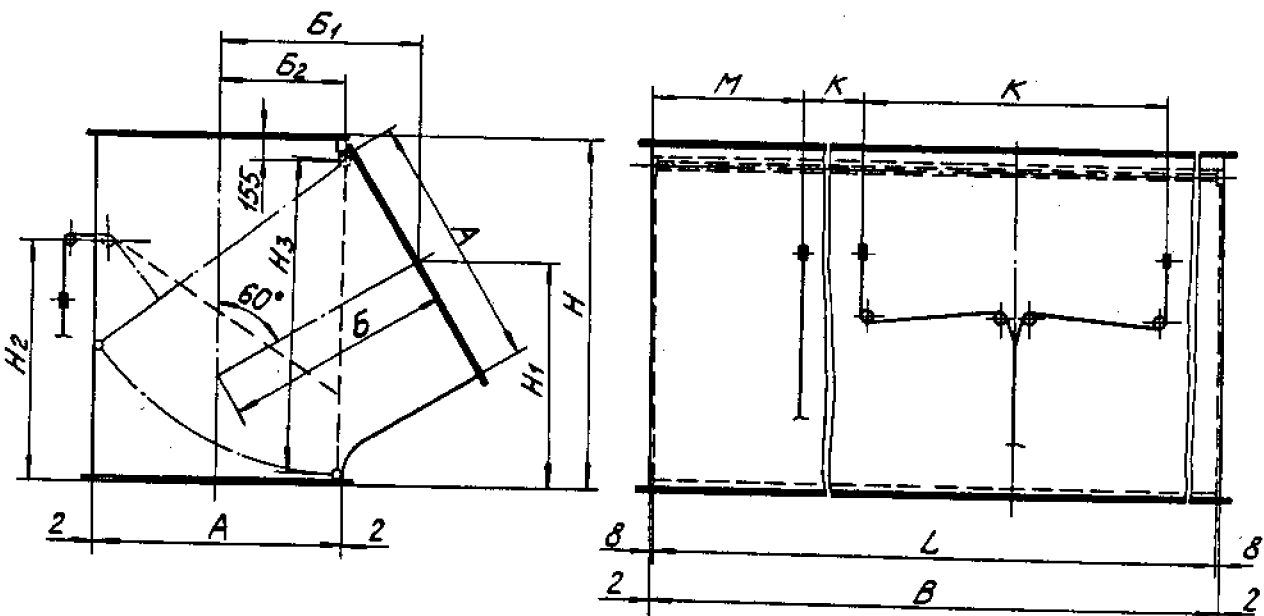
Приказом Министрства энергетики и электрификации СССР
от 11.04.1978г. В 154 срок введения устанавливается

с 01.06.1978г.

НЕСОВМЕДИТЕЛЬНЫЕ СТАНДАРТА ПРЕСЛЕДУЮТСЯ ПО ЗАКОНУ

1. Настоящий стандарт распространяется на блоки - корпуса с поворотной заслонкой с симметричным подводом воздуха условным проходом 1200+3500х3200+5600 мм, предназначенные для установки во всасывающих шахтах забора холодного воздуха котельных установок тепловых электростанций.

2. Типы и основные размеры блоков - корпусов с поворотной заслонкой должны соответствовать чертежу и таблице.



Пример условного обозначения блок-короба с поворотной заслонкой с осевым и боковым подводом воздуха сечением 1406 х 4006 мм

БЛОК - КОРОБ С ЗАСЛОНКОЙ IO OCT 34.42.408-78

Обозначение блок-короба с заслонкой	А	В		Б	Б ₁	Н	Н ₁
		3206	4006				
01 OCT 34.42.412-78	1205	3206		720	624	1525	1580
02		3606					
03		4006					
04	1606	4406		800	693	1810	2050
05		4806					
06		5206					
07	1406	5606		760	558	1670	1820
08		3206					
09		3606					
10	1606	4006		800	693	1810	2050
11		4406					
12		4806					
13	1406	5206		760	558	1670	1820
14		5606					
15		3206					
16	1606	3606		800	693	1810	2050
17		4006					
18		4406					
19	1406	4806		760	558	1670	1820
20		5206					
21		5606					
22	2006	5206		960	831	2115	2510
23		5606					
24		5206					
25	2406	5606		1100	953	2410	2970
26		5206					
27 OCT 34.42.412-78	3506	5606	1500	1499	5240	4240	

мм

ОБОЗНАЧЕНИЕ
БЛОК-КОРОВА
С ЗАСЛОНКОЙ

	А	В		Б	Б ₁	Б ₂	И
		3206	3606				
01 OCT 34, 42, 408-78		3206					
02		3606					
03		4006					
04	1206	4406	1173	1016	673		
05		4806					
06		5206					
07		5606					
08		3206					2020
09		3606					
10		4006					
11	1406	4406	1346	1166	773		
12		4806					
13		5206					
14		5606					
15		3206					
16		3606					
17		4006					
18	1606	4406	1520	1316	873		2750
19		4806					
20		5206					
21		5606					
22		5206					
23	2006	5606	1866	1616	1073		
24		5206					
25		5606					
26		5206					
27 OCT 34, 42, 408-78	3506	5606	5165	2741	1923	4520	

Пример условного обозначения блок-короба с поворотной заслонкой с симметричной подводкой воздуха сечением 1606 х 4806 мм :

БЛОК - КОРОБ С ЗАСЛОНКОЙ 19 OCT 34, 42, 412-78

280

О Т Р А С Л Е В О Й С Т А Н Д А Р Т

Детали и элементы
подгазовоздухопровода
тепловых электростанций

О С Т

БЛОКИ-КОРОВА
С ПОВОРОТНОЙ ЗАСЛОНКОЙ С
ОСЕВЫМ И ВОЗДУШНЫМ ПОДВОДОМ
ВОЗДУХА УСЛОВИЯ ПРОХОДОВ
1200+3500x3200+5600 мм

34.42.408-78

Типы и основные размеры.

Вводится впервые

Приказом Министерства энергетики и электрификации СССР
от 11.04.1978г. № 154

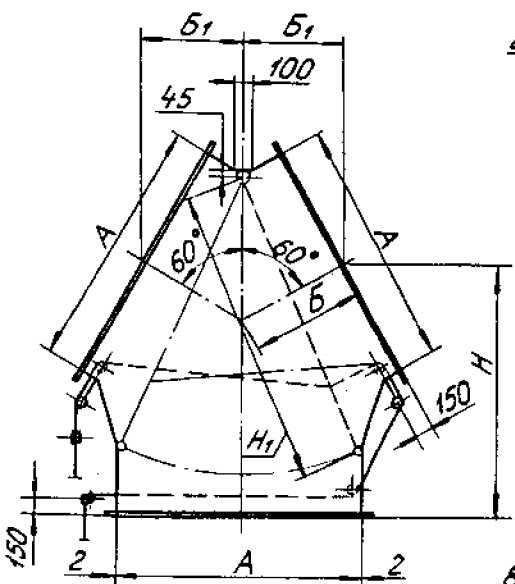
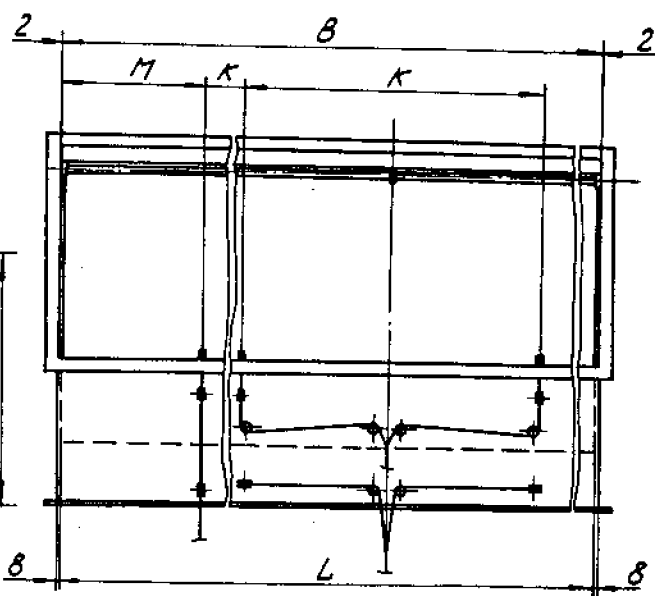
Срок введения установок

с 01.06.1978г.

НЕСОБЛЮДЕНИЕ СТАНДАРТА ПРЕСЛЕДУЕТСЯ ПО ЗАКОНУ

1. Настоящий стандарт распространяется на блоки - корова с поворотной заслонкой с осевым и боковым подводом воздуха для установки во вращающихся частях забор холодного воздуха котельных установок тепловых электростанций.

2. Типы и основные размеры блоков - коров с поворотной заслонкой должны соответствовать чертежу и таблице.



Издание официальное

IP 60735668 от 19.05.78 Перепечатка воспрещена

мм

Обозначение блок-короба с заслонкой	H	H ₁	H ₂	H ₃	L
01 OCT 34, 42, 407-78					1190
02					1590
03		1395		1580	1990
04					2390
05					2590
06	2030		1500		2790
07					1190
08					1590
09		1308		1820	1990
10					2390
11					2590
12					2790
13					1190
14					1590
15		1952		2050	1990
16	2750		1900		2390
17					2590
18					2790
19		1778		2510	2590
20					2790
21	3220	2075	2100	2970	2590
22					2790
23	4520	2899	2800	4240	2590
24 OCT 34, 42, 407-78					2790

О Т Р А С Л Е В О Й С Т А Н Д А Р Т

Детали и элементы
пылегазоуловляющих
тепловых электростанций

О С Т

34, 42, 414-78

БЛОКИ - КОРОБА
С ПОВОРОТНОЙ ЗАСЛОНКОЙ
С СИМЕТРИЧНЫМ ПОДОДОМ
ВОЗДУХА УСЛОВИЯМ ПРОХОДОМ
2000-5500x10-400 и 11200мм
Типы и основные размеры.

Вводится впервые

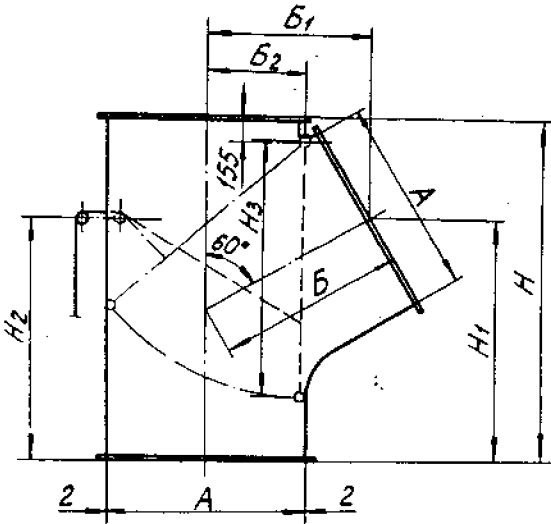
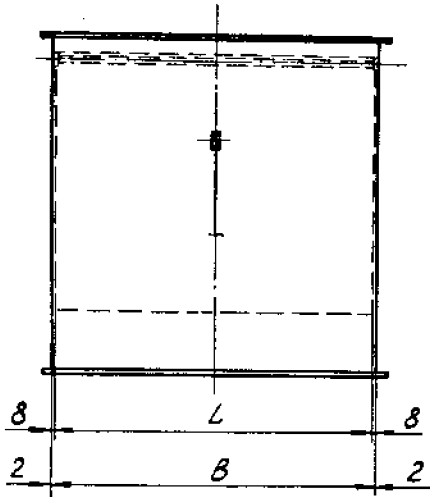
Приказом Министерства энергетики и электрификации СССР
от 11.04.1978г. № 154 срок введения установлен

с 01.06.1978г.

ИЗОБРАЖЕНИЕ СТАНДАРТА ПРЕСЛЕДУЕТСЯ ПО ЗАКОНУ

1. Настоящий стандарт распространяется на блоки - корпуса с поворотной заслонкой с симметричным пододом воздуха условным проходом 2000-5500x10-400 и 11200 мм, предназначенные для установок во вращающихся пакетах забора холодного воздуха котельных установок тепловых электростанций.

2. Типы и основные размеры блоков - корпусов с поворотной заслонкой должны соответствовать чертежу и таблице.



Обозначение дюз-короба с заслонкой	A	B		B	F ₁	H	H ₁
		10406	11206				
01 ОСТ 34.42.414-78	2006	10406	11206	960	831	2115	2510
02		10406	11206	1100	958	2410	2970
03	2406	10406	11206	1500	1299	3240	4240
04		10406	11206				
05							
06 ОСТ 34.42.414-78	3506	10406	11206				

мм

Продолжение

Обозначение дюз-короба с заслонкой	L	N	K
01 ОСТ 34.42.414-78	10390	1303	2600
02	11190	1403	2800
03	10390	1303	2600
04	11190	1403	2800
05	10390	1303	2600
06 ОСТ 34.42.414-78	11190	1403	2800

Пример условного обозначения дюж - короба с поворотной заслонкой с симметричным подволом воздуха сечением 2406 х 10406 мм:

Дюж - короб с заслонкой 03 ОСТ 34.42.414-78

РАЗРАБОТКА

Ленинградским филиалом проектно-технологического института "Энергоконтактпроект"

Директор Г.М. ГРВЯЦКО

Начальник отдела Н.И. ВАСИЛЬЕВ

Гл. специалист В.Д. КУЗЬМИН

Руководитель темы Р.М. БАРКАН

Исполнитель Л.А. СОБОЛЕВА

ВВЕДЕН

Проектно-технологическим институтом "Энергоконтактпроект"

Директор Д.С. МЕДВЕДЕВ

ПОДГОТОВЛЕН И УТВЕРЖДЕН

Главным управлением по контакту теплосилового оборудования электростанции под Министерстве энергетики и электрификации СССР.

Главный инженер В.П. БАННИК

Начальник тех.отдела Е.Е. НАСЫПНОВ

Ст. инженер Б.И. РЕЗНИКОВ

Главным производственно-техническим управлением по строительству Минэнерго СССР.

Главный инженер Э.И. СЛОБЭСКИН

СОГЛАСОВАН

Безразрядным государственным проектным институтом "Теплоэлектропроект"

Главный инженер В.Н. ОХОТКИН

Научно-производственным объединением по исследованиям и проектированию энергетического оборудования (ЦАТИ)

Зам. генерального директора по научной работе В.В. МИТОР

УТВЕРЖДЕН И ВВЕДЕН В ДЕЙСТВИЕ ПРИКАЗОМ

Министерства энергетики и электрификации СССР от 11 апреля 1978г. № 154

ОСТ 34.42.41В-78

Блоки-короба с поворотной застопоркой

с симметричным подводом воздуха

установки мощностью 2000 + 3500 X

X 7800 и 8000 мм28

ОСТ 34.42.41А-78

Блоки-короба с поворотной застопоркой

с несимметричным подводом воздуха

установки мощностью 2000 + 3500 X

X 10000 и 11000 мм31