



ОТРАСЛЕВОЙ СТАНДАРТ

ДЕТАЛИ СТАЛЬНЫХ ТРУБОПРОВОДОВ

ОПОРЫ ПОДВИЖНЫЕ

ТИПЫ И ОСНОВНЫЕ РАЗМЕРЫ

ОСТ 36 94-83

УТВЕРЖДЕН И ВВЕДЕН В ДЕЙСТВИЕ ПРИКАЗОМ
МИНИСТЕРСТВА монтажных и специальных строительных работ
СССР от 14 июля 1983 г. № 194.

Главное техническое
управление

Г.А. Сукальский

Зам. начальника

Главхиммонтаж

А.В. Анохин

Гл. инженер

Гипрохиммонтаж

И.П. Петрухин

Гл. инженер

Руководитель службы
стандартизации

В.З. Маршев

Руководитель темы

А.М. Флоринский

Зам. начальника МТО-3

М.Ф. Бучнев



Инженер

СОГЛАСОВАНО:

ВНИИмонтажспецстрой

Б.В. Поповский

Зам. директора по научной
работе

Главное управление
промышленных предприятий

Ю.С. Летников

Гл. инженер

Главнефтемонтаж

К.И. Гонитель

Гл. инженер

Главлегпродмонтаж

Г.Ф. Самило

Гл. инженер

Главметаллургмонтаж

Ф.Б. Трубецкой

Гл. инженер

Главтехмонтаж

Л.И. Рудак

Гл. инженер

Георгиу-дежский ЗМЗ и МК

В.А. Шмелев

Гл. инженер

ОТРАСЛЕВОЙ СТАНДАРТ

**ДЕТАЛИ СТАЛЬНЫХ
ТРУБОПРОВОДОВ.**

ОСТ 36 94-83



ОПОРЫ ПОДВИЖНЫЕ.

ТИПЫ И ОСНОВНЫЕ РАЗМЕРЫ.

Введен впервые

Приказом Министерства монтажных и специальных строительных работ СССР от 14 июля 1983 г. № 194 срок введения установлен

с 15 июля 1983 г.

1. Настоящий стандарт распространяется на стальные подвижные опоры стальных технологических трубопроводов различного назначения наружным диаметром D_n от 18 до 1620 мм, давлением P_y до 10 МПа и температурой рабочей среды от 0 до плюс 450°C.

Стандарт не распространяется на опоры магистральных трубопроводов, трубопроводов с хладогентом, внутростанционных трубопроводов электрических станции, трубопроводов тепловых сетей, а также трубопроводов, прокладываемых на вечномёрзлых и пучинистых грунтах и в сейсмических районах.

2. Основные размеры подвижных опор стальных трубопроводов должны соответствовать указанным на [черт. 1 - 6](#) и в [табл. 1 - 6](#).

3. Классификация, технические требования, правила приемки, методы испытания, маркировка, упаковка, транспортирование, хранение опор и гарантии изготовителя - по [ГОСТ 22130-76](#).

4. Марки опор, масса и расчетные максимальные вертикальные нагрузки на опоры указаны в справочном приложении.

5. Отверстия в корпусе и ребрах опор типов ОПП и ОПХ выполнять по требованию заказчика.

6. Опоры типов ОППЗи ОПХЗдопускается изготавливать с двумя отверстиями на каждой стороне корпуса, расположенными на расстоянии друг от друга не менее 2/3 длины опоры.



7. Предельные отклонения размеров деталей опор \pm JT17/2 по [ГОСТ 25346-82](http://www.complexdoc.ru).

8. На опоре должны быть указаны ее условное наименование, тип, высота (Н), наружный диаметр трубопровода (D_H), а также приведены сведения о наличии спутника и номер настоящего стандарта.

Пример условного обозначения марки опоры с условным наименованием ОП типа П2, высотой $H=100$ мм для стального трубопровода наружным диаметром $D_H=194$ мм со спутником:

ОПП2-100.194 с ОСТ 36-94-83.

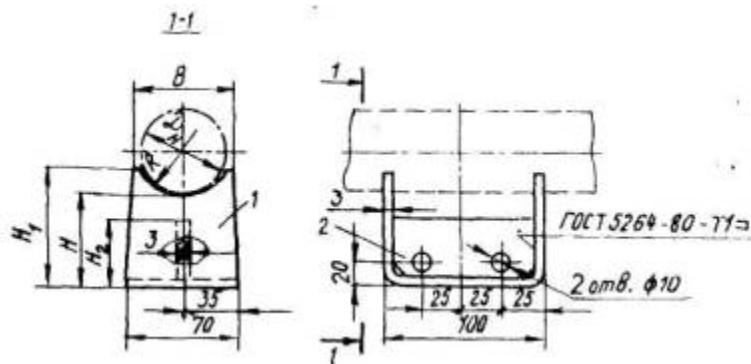
То же, без спутника:

ОПП2-100.194 ОСТ 36-94-83

То же, типа Б1 для стального трубопровода наружным диаметром $D_H=194$ мм (высота не указывается):

ОПБ1-194 ОСТ 36-94-83.

Опора ОПП1 высотой $H = 70$ и 100 м



1 - корпус; 2 - ребро

Черт. 1

Таблица 1

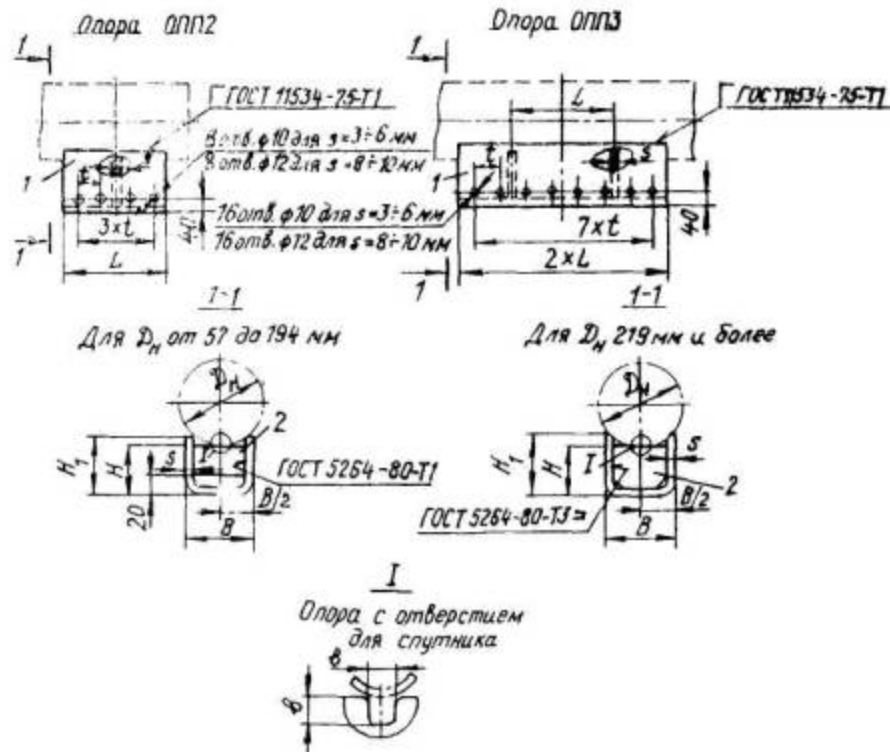
Размеры в мм



Трубопровод		Н	Н ₁	Н ₂	В	R
Условный диаметр, Ду	Наружный диаметр, Д _н					
15	18; 21,3	100	107	60	40	13
20	25; 26,8					
25	32; 33,5		114		60	24
32	38; 42,3					
40	45; 48					
15	18; 21,3	70	77	30	40	13
20	25; 26,8					
25	32; 33,5		84		60	24
32	38; 42,3					
40	45; 48					

Опоры ОПП2 и ОПП3 высотой Н = 100 и 150 мм





1 - корпус; 2 - ребро

Черт. 2

Таблица 2

Размеры в мм

Трубопровод		H	H ₁	B	L	e	S	t
Условный диаметр, Ду	Условный диаметр, Дн							



50	57; 60	100	115	55	170	34	40		
65	75,5; 76		110						
80	88,5; 89		110						
100	108;		130	100		45		3	
	114		125						
125	133		120	190		45		4	
150	159		115						
175	194		160						
200	219		150	190		45		4	
250	273		135						
300	325		170	280		220		60	6
350	377		155						
400	426		150						



50	57; 60	150	165	55	170	34	3	40
65	75,5; 76		160					
80	88,5; 89		160					
100	108		180	100				
	114		175					
125	133		170					
150	159		165	190		45		
175	194		210					
200	219		200					
250	273		185					
300	325	220	280	60				
350	377	205						
400	426	100	200	220	6	55		
450	480		187				380	
500	530		185		400		70	

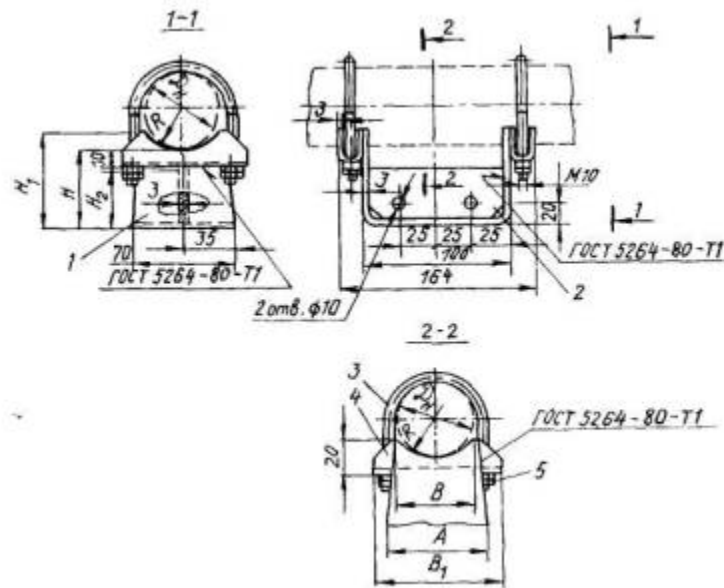


600	630		182	440		
700	720		156			8
800	820		148	400		
900	920		142			
1000	1020		140	420		
1200	1220		154			10
1400	1420		146	520		
1600	1620		140			
450	480		237	380		
500	530		235	400		6
600	630		232	440		
700	720	150	206	400		8
800	820		198			
900	920		192	400		
1000	1020		190	420		10



1200	1220	204					
1400	1420	196	520				
1600	1620	190					

Опора ОПХ1 высотой Н = 70 и 100 мм



1 - корпус; 2 - ребро; 3 - хомут; 4 - проушина; 5 - гайка [ГОСТ 5915-70](http://www.complexdoc.ru)

Черт. 3

Таблица 3

Размеры в мм

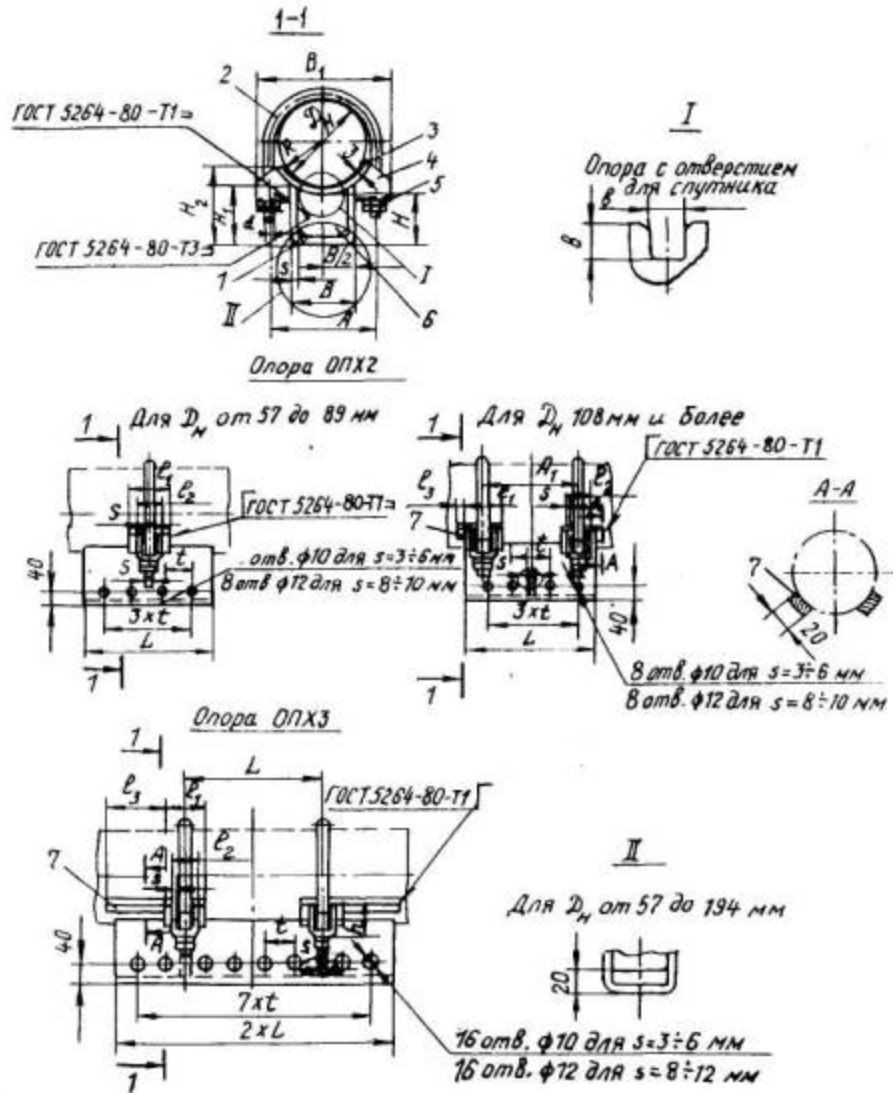
Трубопровод		Н	Н ₁	Н ₂	R	B	B ₁	A
Условный диаметр Ду	Наружный диаметр Д _н							



15	18; 21,3	70	77	30	13	40	52	32
20	25; 26,8						58	36
25	32; 33,5		84		24	60	64	44
32	38; 42,3						72	54
40	45; 48				85	60		
15	18; 21,3	100	107	60	13	40	52	32
20	25; 26,8						58	36
25	32; 33,6		114		24	60	64	44
32	38; 42,3						72	54
40	45; 48				85	60		

Опоры ОПХ2 и ОПХ3 высотой Н = 100 и 150 мм





1 - корпус; 2 - хомут; 3 - подушка; 4 - проушина; 5- гайка [ГОСТ 5915-70](http://www.complexdoc.ru)

6 - ребро; 7 - упор для трубопровода D_H 377 мм и более

Черт. 4

Таблица 4

Размеры в мм



Трубопровод																		
Условный диаметр Ду	Наружный диаметр Дн	R	H	H ₁	H ₂	<i>h</i>	A	A ₁	B	B ₁	<i>e</i>	L	<i>l</i> ₁	<i>l</i> ₂	<i>l</i> ₃	S	<i>d</i>	<i>t</i>



400	426	213
-----	-----	-----

150	210	110	454
-----	-----	-----	-----

510

--	--	--	--	--	--	--	--

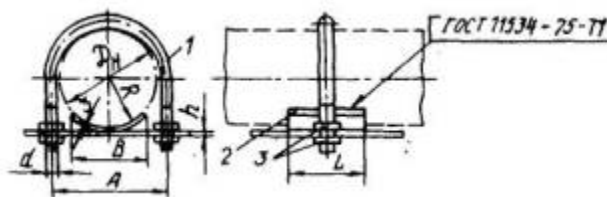


15	18; 21,3	11	20	50
20	23; 26,8	14		
25	32; 33,5	17		
32	38; 42,3	21		
40	44,5; 45; 48	24		
50	57; 60	30	50	100
65	75,5; 76	38		
80	88,5; 89	45		
100	108	54		
	114	57		



125	133	67	100	150
150	159	80		
175	194	97		
200	219	110		
250	273	137	200	200
300	325	163		
350	377	189		
400	426	213	300	
450	480	240	350	
500	530	265		

Опора ОПБ2



1 - хомут; 2 - подушка; 3 - гайка [ГОСТ 5915-70](http://www.complexdoc.ru)

Черт. 6

Таблица 6



Размеры в мм

Трубопровод		R	A	B	L	h , не боле	d
Условный диаметр D_y	Наружный диаметр D_n						



15	18; 21,3	11	32	20	50	8	M8
20	23; 26,8	14	36				
25	32; 33,5	17	44				
32	38; 42,3	21	54				
40	44,5; 45; 48	24	60	50	100	M12	
50	57; 60	30	70				
65	75,5; 76	38	90				
80	88,5; 89	45	103				
100	108	54	136	100	150	M16	
	114	57	136				
125	133	67	153	100	200	M20	
150	159	80	179				
175	194	97	246				
200	219	110	246	200	16	M20	
250	273	137	300				



300	325	163	352			
350	377	189	404			
400	426	213	454	300		
450	480	240	504	350		M24
500	530	265	555			

ПРИЛОЖЕНИЕ

Справочное

МАССА ОПОР И РАСЧЕТНЫЕ МАКСИМАЛЬНЫЕ ВЕРТИКАЛЬНЫЕ НАГРУЗКИ НА ОПОРЫ

Марка опоры	Масса, кг, не более	Расчетная максимальная вертикальная нагрузка Н (кгс) при температурах рабочей среды, °С		
		до 150	св. 150 до 300	св. 300 до 450



ОПП1-70.18; ОПП1-70.21,3	0,43	21570 (2200)	18630 (1900)	10790 (1100)
ОПП1-70.25; ОПП1-70.26,8				
ОПХ1-70.18	0,78			
ОПХ1-70.25	0,80			
ОПП1-70.32; ОПП1-70.33,5	0,51			
ОПП1-70.38; ОПП1-70.42,3				
ОПП1-70.45; ОПП1-70.48				
ОПХ1-70.32	0,90			
ОПХ1-70.38	0,97			
ОПХ1-70.45	1,00			



ОПП1-100.18; ОПП1-100.21,3	0,60	14710 (1500)	13230 (1350)	7550 (770)			
ОПП1-100.25; ОПП1-100.26,8							
ОПХ1-100.18	0,90						
ОПХ1-100.25	0,94						
ОПП1-100.32; ОПП1-100.33,5	0,62						
ОПП1-100.38; ОПП1 -100.42,3							
ОПП1-100.45; ОПП1-100.48							
ОПХ1-100.32	1,05						
ОПХ1-100.38	1,10						
ОПХ1-100.45	1,11						
ОПП2-100.57; ОПП2-100.60	1,24				44130 (4500)	33340 (3400)	18140 (1850)
ОПХ2-100.57; ОПХ2-100.60	1,70						



ОПП2-100.75.5; ОПП2-100.76	1,17	49030 (5000)	37260 (3800)	20100 (2050)
ОПХ2-100.57; ОПХ2-100.76	1,90			
ОПП2-100.88.5; ОПП2-100.89	1,15	53940 (5500)	40700 (4150)	22060 (2250)
ОПХ2-100.88; ОПХ2-100.89	1,90			
ОПП2-100.108; ОПП2-100.114	1,63	56390 (5750)	42660 (4350)	23040 (2350)
ОПП2-100.127				
ОПХ2-100.108; ОПХ2-100.114; ОПХ2-100.127	3,40			
ОПП2-100.133; ОПП2-100.140	1,62	59820 (6100)	45600 (4650)	24520 (2500)
ОПХ2-100.133; ОПХ2-100.140	4,40			
ОПП2-100.159; ОПП2-100.165	1,97	84830 (8650)	63740 (6500)	34810 (3550)
ОПХ2-100.159; ОПХ2-100.165	5,50			



ОПП2-100.194	3,28	82370 (8400)	62760 (6400)	33330 (3450)
ОПХ2-100.194	7,80			
ОПП2-100.219	3,13	80410 (8200)	61290 (6250)	32750 (3340)
ОПХ2-100.219	8,90			
ОПП2-100.273	2,90			
ОПХ2-100.273	13,40			
ОПП2-100.325	7,59	196130 (20000)	148080 (15100)	79430 (8100)
ОПХ2-100.325	20,10			
ОПП2-100.377	7,19	185340 (18900)	141210 (14400)	75510 (7700)
ОПХ2-100-377	22,80			
ОПП2-100.426	7,03	183380 (18700)	138270 (14100)	74530 (7600)
ОПХ2-100.426	25,10			



ОПП2-100.480	10,64	172600 (17600)	130430 (13300)	69630 (7100)
ОПХ2-100.480	29,10			
ОПП2-100.530	10,62			
ОПХ2-100.530	31,90			
ОПП2-100.630	14,87	237320 (24200)	180440 (18400)	96100 (9800)
ОПХ2-100.630	50,50			
ОПП2-100.720	12,57	268700 (27400)	203000 (20700)	110810 (11300)
ОПП2-100.820	12,17	287330 (29300)	216730 (22100)	116700 (11900)
ОПП2-100.920	11,81	296160 (30200)	223590 (22800)	120130 (12250)
ОПП2-100.1020	14,93	392260 (40000)	294200 (30000)	158870 (16200)
ОПП2-100.1220	18,74	347150 (35400)	262820 (26800)	141210 (14400)
ОПП2-100.1420	18,07			
ОПП2-100.1620	17,63			



ОПП2-150.57; ОПП2-150.60	1,71	28140 (2870)	21180 (2160)	7840 (800)
ОПХ2-150.57; ОПХ2-150.60	2,00			
ОПП2-150.75,5; ОПП2-150.76	1,53	31380 (3200)	23930 (2440)	12840 (1310)
ОПХ2-150.75,5; ОПХ2-150.76	2,10			
ОПП2-150.88,5; ОПП2-150.89	1,61	35990 (3670)	26180 (2670)	14710 (1500)
ОПХ2-150.88,5; ОПХ2-150.89	2,30			
ОПП2-150.108; ОПП2-150.114; ОПП2-150.127	2,10	37660 (3840)	28440 (2900)	15400 (1570)
ОПХ2-150.108; ОПХ2-150.114; ОПХ2-150.127	4,00			
ОПП2-150.133; ОПП2-150.140	2,01	39710 (4050)	30400 (3100)	16380 (1670)
ОПХ2-150.133; ОПХ2-150.140	5,00			



ОПП2-150.159; ОПП2-150.165	3,00	56390 (5750)	42660 (4350)	23240 (2370)
ОПХ2-150.159; ОПХ2-150.165	6,30			
ОПП2-150.194	4,11	52950 (5400)	41680 (4250)	22550 (2300)
ОПХ2-150.194	8,60			
ОПП2-150.219	3,91	53940 (5500)	40700 (4150)	21960 (2240)
ОПХ2-150.219	10,20			
ОПП2-150.273	3,69			
ОПХ2-150.273	14,30			
ОПП2-150.325	9,19	130430 (13300)	98060 (10000)	52460 (5350)
ОПХ2-150.325	21,80			
ОПП2-150.377	8,79	124540 (12700)	94630 (9650)	50500 (5150)
ОПХ2-150.377	24,10			
ОПП2-150.426	8,62	122580 (12500)	91200 (9300)	49030 (5000)
ОПХ2-150.426	29,40			



ОПП2-150.480	12,63	114740 (11700)	87280 (8900)	47070 (4800)
ОПХ2-150.480	32,40			
ОПП2-150.530	12,72	114740 (11700)	86300 (8800)	46090 (4700)
ОПХ2-150.530	31,10			
ОПП2-150.630	17,67	157890 (16100)	120620 (12300)	63740 (6500)
ОПХ2-150.630	55,60			
ОПП2-150.720	15,14	178480 (18200)	135330 (13800)	73550 (7500)
ОПП2-150.820	14,71	191230 (19500)	144160 (14700)	78450 (8000)
ОПП2-150.920	14,51	196130 (20000)	149060 (15200)	80410 (8200)
ОПП2-150.1020	18,23	262820 (26800)	196130 (20000)	105910 (10800)
ОПП2-150.1220	22,44	231430 (23600)	175540 (17900)	94140 (9600)
ОПП2-150.1420	21,77			
ОПП2-150.1620	21,33			



ОППЗ-100.57; ОППЗ-100.60	2,48	107870 (11000)	81880 (8350)	44130 (4500)
ОПХЗ-100.57; ОПХЗ-100.60	3,50			
ОППЗ-100.75,5; ОППЗ-100.76	2,33	126500 (12900)	96100 (9800)	51970 (5300)
ОПХЗ-100.75,5; ОПХЗ-100.76	3,80			
ОППЗ-100.88,5; ОППЗ-100.89	2,30	142190 (14500)	107870 (11000)	57860 (5900)
ОПХЗ-100.88,5; ОПХЗ-100.89	4,70			
ОППЗ-100.108; ОППЗ-100.114; ОППЗ-100.127	3,0	155920 (15900)	117680 (1200)	63250 (6450)
ОПХЗ-100.108; ОПХЗ-100.114; ОПХЗ-100.127	4,60			
ОППЗ-100.133; ОППЗ-100.140	3,23	170630 (17400)	129440 (13200)	69620 (7100)
ОПХЗ-100.133; ОПХЗ-100.140	5,50			



ОППЗ-100.159; ОППЗ-100.165	4,35	247120 (25200)	186320 (1900)	101000 (10300)
ОПХЗ-100.159; ОПХЗ-100.165	7,10			
ОППЗ-100.194	6,56	251050 (25600)	190240 (19400)	101990 (10400)
ОПХЗ-100.194	10,60			
ОППЗ-100.219	6,27			
ОПХЗ-100.219	11,80			
ОППЗ-100.273	5,81	196130 (20000)	148080 (15100)	79430 (8100)
ОПХЗ-100.273	16,30			
ОППЗ-100.325	15,29	598200 (61000)	451100 (46000)	243200 (24800)
ОПХЗ-100.325	24,40			
ОППЗ-100.377	14,39	588290 (60000)	441300 (45000)	239280 (24400)
ОПХЗ-100.377	29,90			
ОППЗ-100.426	14,06			
ОПХЗ-100.426	32,50			



ОППЗ-100.480	21,27	564860 (57600)	427570 (43600)	229470 (23400)
ОПХЗ-100.480	39,20			
ОППЗ-100.530	21,25	561920 (57300)	423640 (43200)	227510 (23200)
ОПХЗ-100.530	42,20			
ОППЗ-100.630	29,75	781590 (79700)	591340 (60300)	317730 (32400)
ОПХЗ-100.630	65,10			
ОППЗ-100.720	25,18	882590 (90000)	666850 (68000)	358920 (36600)
ОППЗ-100.820	24,32	929670 (94800)	702150 (71600)	378040 (38550)
ОППЗ-100.920	23,72	951240 (97000)	676650 (69000)	386380 (39400)
ОППЗ-100.1020	29,87	1216020 (124000)	924760 (94300)	497190 (50700)
ОППЗ -100.1220	37,88	1137570 (116000)	858080 (87500)	442280 (45100)
ОППЗ-100.1420	37,34			
ОППЗ-100.1620	35,27			



ОППЗ-150.57; ОППЗ-150.60	3,36	72070 (7350)	53930 (5500)	29420 (3000)
ОПХЗ-150.57; ОПХЗ-150.60	4,40			
ОППЗ-150.75,5; ОППЗ-150.76	3,25	84330 (8600)	63740 (6500)	33530 (3420)
ОПХЗ-150.75,5; ОПХЗ-150.76	4,70			
ОППЗ-150.88,5; ОППЗ-150.89	3,22	94630 (9650)	72070 (7350)	39220 (4000)
ОПХЗ-150.88,5; ОПХЗ-150.89	4,80			
ОППЗ-150.108; ОППЗ-150.114; ОППЗ-150.127	4,20	102970 (10500)	78450 (8000)	42650 (4350)
ОПХЗ-150.108; ОПХЗ-150.114; ОПХЗ-150.127	5,90			
ОППЗ-150.133; ОППЗ-150.140	4,01	114730 (11700)	86780 (8860)	46580 (4750)
ОПХЗ-150.133; ОПХЗ-150.140	7,30			



ОППЗ-150.159; ОППЗ-150.165	6,01	163770 (16700)	124540 (12700)	67170 (6850)
ОПХЗ-150.159; ОПХЗ-150.165	8,80			
ОППЗ-150.194	8,22	166710 (17000)	127480 (13000)	68150 (6950)
ОПХЗ-150.194	12,10			
ОППЗ-150.219	7,83			
ОПХЗ-150.219	13,40			
ОППЗ-150.273	7,39	130120 (13300)	98060 (10000)	52950 (5400)
ОПХЗ-150.273	18,00			
ОППЗ-150.325	18,39	398150 (40600)	302040 (30800)	161810 (16500)
ОПХЗ-150.325	30,80			
ОППЗ-150.377	17,59	392260 (40000)	298120 (30400)	159840 (16300)
ОПХЗ-150.377	33,20			
ОППЗ-150.426	17,24			
ОПХЗ-150.426	35,80			



ОППЗ-150.480	25,27	376570 (38400)	284390 (29000)	152980 (15600)
ОПХЗ-150.480	43,40			
ОППЗ-150.530	25,45	372650 (38000)	282430 (28800)	152000 (15500)
ОПХЗ-150.530	46,50			
ОППЗ-150.630	35,35	519750 (53000)	392260 (40000)	211820 (21600)
ОПХЗ-150.630	71,20			
ОППЗ-150.720	30,28	588390 (60000)	441300 (4500)	239280 (24400)
ОППЗ-150.820	29,42	61781 (63000)	470720 (48000)	251050 (25600)
ОППЗ-150.920	29,35	637430 (65000)	451100 (46000)	256930 (26200)
ОППЗ-150.1020	36,46	813950 (83000)	617810 (63000)	333420 (34000)
ОППЗ-150.1220	44,88	755110 (77000)	568780 (58000)	307920 (31400)
ОППЗ-150.1420	43,54			
ОППЗ-150.1620	42,67			



ОПБ1-18; 21,3; 26,8; 32; 33,5	0,03	-	-	-
ОПБ1-38; 42,3; 44,5; 45; 48	0,02	-	-	-
ОПБ1-57; 60	0,06	-	-	-
ОПБ1-75.5; 76	0,05	-	-	-
ОПБ1-88,5; 89	0,12	-	-	-
ОПБ1-108; 114	0,13	-	-	-
ОПБ1-133	0,39	-	-	-
ОПБ1-159	0,38	-	-	-
ОПБ1-194; 219	0,37	-	-	-
ОПБ1-273	1,02	-	-	-
ОПБ1-325; 377	1,00	-	-	-
ОПБ1-426	1,60	-	-	-
ОПБ1-480	1,90	-	-	-
ОПБ1-530	1,80	-	-	-



ОПБ2-18; 21,3	0,12	-	-	-
ОПБ2-23; 26,8	0,13	-	-	-
ОПБ2-32; 33,5	0,12	-	-	-
ОПБ2-38; 42,3	0,16	-	-	-
ОПБ2-44.5; 45; 48	0,19	-	-	-
ОПБ2-57; 60	0,33	-	-	-
ОПБ2-75.5; 76	0,46	-	-	-
ОПБ2-88.5; 89	0,52	-	-	-
ОПБ2-108	0,56	-	-	-
ОПБ2-114	0,55	-	-	-
ОПБ2-133	1,21	-	-	-
ОПБ2-159	1,32	-	-	-
ОПБ2-194	1,5	-	-	-
ОПБ2-219	2,29	-	-	-
ОПБ2-273	3,81	-	-	-



ОПБ2-325	3,82	-	-	-
ОПБ2-377	4,40	-	-	-
ОПБ2-426	6,85	-	-	-
ОПБ2-480	7,90	-	-	-
ОПБ2-530	8,46	-	-	-

Лист регистрации изменений ОСТ 36-94-83

Изм.	Номер листов (страниц)				Номер документа	Подпись	Дата	С вве, изме
	измененных	замененных	новых	аннулированных				

