

ВНИПИ  
ТЯЖПРОМЭЛЕКТРОПРОЕКТ  
ИМ.Ф.Б.ЯКУБОВСКОГО

ШИФР А5-92

ПРОКЛАДКА КАБЕЛЕЙ  
НАПРЯЖЕНИЕМ ДО 35 КВ В ТРАНШЕЯХ

ВЫПУСК 1

МАТЕРИАЛЫ ДЛЯ ПРОЕКТИРОВАНИЯ И РАБОЧИЕ ЧЕРТЕЖИ

Главный инженер института *А.Г. Смирнов* А.Г. Смирнов  
Начальник отдела типового  
проектирования *Н.И. Ивкин* Н.И. Ивкин  
Ответственный исполнитель *В.А. Аллакозов* В.А. Аллакозов

ВРЕДЕН В ДЕЙСТВИЕ С 01.10.92г.  
№ 63 ОТ 09.09.92г.

МОСКВА 1992

ОБОЗНАЧЕНИЕ	НАИМЕНОВАНИЕ	СТР.	ОБОЗНАЧЕНИЕ	НАИМЕНОВАНИЕ	СТР.
A5-92	Содержание	2			
A5-92-01 ПЗ	Пояснительная записка	5	A5-92-14	Таблица выбора количества кабелей, прокладываемых в траншее	22
A5-92-02	Коррозионная активность грунтов и вод по отношению к свинцовым оболочкам кабелей	9	A5-92-15	Защита кабелей от механических повреждений	24
A5-92-03	Коррозионная активность грунтов и вод по отношению к алюминиевым оболочкам кабелей	10	A5-92-16	Пересечение кабельной линией участков грунта с агрессивной средой	26
A5-92-04	Методы определения коррозионной активности и грунтов	11	A5-92-17	Прокладка кабельной линии параллельно с трубопроводом	27
A5-92-05	Таблицы поправочных коэффициентов на допустимый длительный ток	12	A5-92-18	Прокладка кабельной линии параллельно с кабелями низкого давления 110-220 кВ	28
A5-92-06	Усилия тяжения при прокладке кабелей	13	A5-92-19	Прокладка кабельной линии параллельно с теплопроводом	28
A5-92-07	Таблица рекомендуемых марок кабелей, прокладываемых в земле	14	A5-92-20	Прокладка кабельной линии параллельно с трамвайными путями	29
A5-92-08	Прокладка кабелей в траншеях. Пример.	15	A5-92-21 ✓	Прокладка кабельной линии параллельно с железными дорогами	30
A5-92-09	Минимальные радиусы изгиба кабелей при прокладке	17	A5-92-22	Прокладка кабельной линии параллельно с автодорогами категории I и II	31
A5-92-10	Допустимые разности уровней прокладки кабелей с бумажной пропитанной изоляцией	18	A5-92-23	Прокладка кабельной линии параллельно с ВЛ ниже 1кВ	32
A5-92-11	Глубина прокладки кабельных линий	19	A5-92-24	Прокладка кабелей связи и сигнализации параллельно с ВЛ до 35 кВ	32
A5-92-12	Минимальные расстояния между параллельно прокладываемыми кабелями	20	A5-92-25	Прокладка кабельной линии параллельно с ВЛ выше 1 кВ	33
A5-92-13 ✓	Габариты кабельных траншей и объемы земляных работ	21			

Разраб. А. Макаров  
 Провер. А. Макаров  
 Нач. отд. ЦБКИМ  
 Н. Смирнов

**A5-92**

**Содержание**

Страниц	Лист	Листов
Р	1	3

ВНЦПИ  
 ТЯЖПРОМЭЛЕКТРОПРОЕКТ  
 ИМЕНИ Ф. Я. КУБОВСКОГО  
 МОСКВА

ОБОЗНАЧЕНИЕ	НАИМЕНОВАНИЕ	СТР.	ОБОЗНАЧЕНИЕ	НАИМЕНОВАНИЕ	СТР.
A5-92-26	Прокладка кабельной линии параллельно с ВЛ 110 кВ и выше	33	A5-92-39	Прокладка кабельной линии открытым способом при пересечении с автодорогой	45
A5-92-27	Прокладка кабельной линии по отношению к деревьям и кустарникам	34	A5-92-40	Прокладка кабельной линии способом прокола при пересечении с автодорогой	46
A5-92-28	Прокладка кабельной линии параллельно фундаментам зданий и кабельных сооружений	34	A5-92-41	Переход кабелей с меньшего сечения на большее при пересечении кабельной линии с автодорогой	47
A5-92-29	Пересечение двух кабельных линий в земле	35	A5-92-42	Пересечение кабельной линии с кабельным тоннелем. Вариант 1.	48
A5-92-30	Пересечение кабельной линии с кабельным блоком. Вариант 1.	36	A5-92-43	Пересечение кабельной линии с кабельным тоннелем. Вариант 2.	48
A5-92-31	Пересечение кабельной линии с кабельным блоком. Вариант 2.	36	A5-92-44	Пересечение кабельной линии с кабельным тоннелем. Вариант 3.	49
A5-92-32	Пересечение кабельной линии с трубопроводом	37	A5-92-45	Уплотнение кабеля в трубе	49
A5-92-33	Пересечение кабельной линии с теплопроводом	38	A5-92-46	Ввод кабельной линии в здание или кабельное сооружение. Вариант 1.	50
A5-92-34	Пересечение кабельной линии с трамвайными путями	40	A5-92-47	Ввод кабельной линии в здание или кабельное сооружение. Вариант 2.	51
A5-92-35	Пересечение кабельной линии с неэлектрифицированной железной дорогой	41	A5-92-48	Ввод кабельной линии в здание или кабельное сооружение. Вариант 3.	52
A5-92-36	Прокладка кабельной линии открытым способом при пересечении с электрифицированной железной дорогой	42	A5-92-49	Ввод кабельной линии в здание или сооружение. Вариант 4.	52
A5-92-37	Прокладка кабельной линии способом прокола при пересечении с электрифицированной железной дорогой	43	A5-92-50	Установка соединительных муфт для кабелей с расположением компенсаторов в горизонтальной плоскости	53
A5-92-38	Переход кабелей с меньшего сечения на большее при пересечении кабельной линии с железной дорогой	44			

A5-92

ОБОЗНАЧЕНИЕ	НАИМЕНОВАНИЕ	СТР.
A5-92-51	Установка соединительной муфты для кабелей с расположением компенсаторов в вертикальной плоскости	54
A5-92-52	Установка соединительной муфты для кабелей на наклонном участке (свыше 20°)	55
A5-92-53	Вывод кабельной линии из траншеи на стену	56
A5-92-54	Кожух для защиты кабелей	57
A5-92-55	Опознавательные знаки кабельной трассы	58

A5-92

Лист  
3

## 1. ИСХОДНЫЕ ДАННЫЕ

1.1. Для выполнения настоящего альбома использованы следующие материалы:

- "Правила устройства электроустановок" - 6 издание;
- "Электротехнические устройства" - СНиП 3.05.06-85;
- "Генеральные планы промышленных предприятий" - СНиП-II-89 часть II глава 89 и другие материалы.

## 2. СОДЕРЖАНИЕ

2.1. В альбоме приведены следующие данные:

- таблицы коррозионной активности грунтов;
- рекомендации по выбору кабелей для различных условий прокладки;
- поправочные коэффициенты на допустимый длительный ток и другие справочные данные;
- чертежи устройства траншей и расчеты объемов земляных работ;
- чертежи параллельной прокладки кабельных линий с различными коммуникациями;
- чертежи пересечений кабельных линий с различными коммуникациями;
- чертежи вводов кабельных линий из траншей в здания или кабельные сооружения;
- пример прокладки кабелей в траншеях на промышленном предприятии.

## 3. ОБЛАСТЬ ПРИМЕНЕНИЯ

3.1. Альбом предназначен для выполнения проектных и строительно-монтажных работ по прокладке кабелей в траншеях (за исключением районов вечной мерзлоты).

3.2. Альбом заменяет ранее выпущенный типовой проект 4.407-251 (А152).

## 4. ОСНОВНЫЕ ПОЛОЖЕНИЯ

4.1. Трассы кабельных линий должны выбираться с учетом наименьшего расхода кабеля и обеспечения его сохранности при механических воздействиях.

4.2. При выборе трассы кабельных линий следует, по возможности, избегать участков с грунтами, агрессивными по отношению к металлическим оболочкам.

4.3. Если участок с агрессивным грунтом обойти невозможно и он имеет небольшую протяженность, допускается на этом участке прокладка кабелей в асбестоцементных трубах. Пример такой прокладки показан на чертеже А5-92-16.

4.4. Коррозионная активность грунтов определяется при изыскании трасс кабельных линий. Таблицы коррозионной активности на оболочки кабелей приведены на чертежах А5-92-02, А5-92-03, А5-92-04.

4.5. В случаях прохождения кабельными линиями в различных по агрессивности (к оболочкам кабелей) грунтах, выбор кабелей следует производить по участку с наиболее тяжелыми условиями.

4.6. При значительной длине отдельных участков трассы с различными условиями прокладки, для каждого из них выбирается соответствующая марка кабеля.

4.7. Для кабельных линий, прокладываемых по трассам с различными условиями охлаждения, сечения кабелей должны выбираться по участку трассы с худшими условиями охлаждения, если длина его превышает 10 м. Допускается для кабельных линий 10 кВ применение кабелей разных сечений, соединенных муфтами. При этом количество участков с разными сечениями кабелей должно быть не более трех. Длина наименьшего участка должна составлять не менее 20 м. Худшими условиями по охлаждению является прокладка кабелей в трубах.

4.8. Если на участке с худшими условиями охлаждения прокладывается в траншее более трех кабелей, необходимо на концах участка устраивать колодцы для установки соединительных муфт. Примеры таких прокладок показаны на чертежах А5-92-38, А5-92-41.

Проект	А.А. КОЗОВ	27/1		А5-92-01 ПЗ	
Провер.	А.А. КОЗОВ	27/1			
Исполн.	С.В. КУН			Пояснительная записка	
				Страницы листов	
				4	
				ИЗДАНИЕ	
				ТАЖИКСОН	
				ИМЕНИ	
				ТАЖИКСОН	
Н.контр.	И.И. КОЗОВ	27/1			

4.9. При наличии на трассе кабельной линии блуждающих токов опасных величин необходимо:

изменить трассу кабелей для опасной зоны;

если трассу изменить невозможно, то следует принять меры по максимальному снижению токов; применить кабели с повышенной стойкостью к воздействию коррозии (см. таблицу черт. А5-92-07); осуществить активную защиту кабелей от воздействия электрокоррозии.

4.10. В одной траншее рекомендуется прокладывать не более 6 силовых кабелей. При большом количестве их следует прокладывать в параллельных траншеях. Расстояние в свету между крайними кабелями параллельных траншей должно быть не менее 0,5 м.

4.11. Выбор рекомендуемых марок кабелей, прокладываемых в траншеях в зависимости от различных условий по трассе приведен на чертеже А5-92-07.

4.12. Поправочные коэффициенты на допустимый ток для кабелей прокладываемых совместно в одной траншее приведены на чертеже А5-92-05 таблица 2.

4.13. Поправочные коэффициенты на допустимый ток в зависимости от удельного сопротивления грунта приведены на чертеже А5-92-05 таблица 1.

4.14. Допустимый ток для одиночных кабелей прокладываемых в трубах в земле, должен выбираться, как для тех же кабелей прокладываемых в воздухе, при температуре равной температуре земли (см. таблицу 1.3.3.ПУЭ).

4.15. Кабели следует укладывать с запасом по длине 1-2%. Этот запас достигается укладкой кабеля "змейкой". Укладка запаса кабеля в виде колец (витков) запрещается.

4.16. Для прокладки кабельных линий на участках с разным уровнем, выбор кабелей следует проверить по таблице приведенной на чертеже А5-92-10.

4.17. При прокладке нескольких кабелей в траншее соединительные и стопорные муфты следует располагать со сдвигом не менее чем на 2 м (см. черт. А5-92-50). При этом запас кабеля на каждом конце <sup>должен быть</sup> не менее 350 мм для кабелей 10 кВ и не менее 400 мм для кабелей 20 и 35 кВ. (для монтажа муфт и компенсаторов)

В стесненных условиях (при больших потоках кабелей) допускается располагать компенсаторы в вертикальной плоскости ниже уровня прокладки кабелей (см. черт. А5-92-51).

4.18. Для вновь строящихся кабельных линий число соединительных муфт на 1 км должно быть не более:

для 3-х-жильных кабелей 1-10 кВ сечением  $3 \times 95 \text{ мм}^2$  - 4 шт.

для 3-х-жильных кабелей 1-10 кВ сечением  $3 \times 120 \text{ мм}^2$   $\frac{2}{3}$   $3 \times 240 \text{ мм}^2$  - 5 шт.

для трехфазных кабелей 20-35 кВ - 6 шт.

для одножильных кабелей - 2 шт.

Использование маломерных отрезков кабелей для сооружения протяженных кабельных линий не допускается.

4.19. Прокладка кабелей параллельно коммуникациям (дороги, трубопроводы и т.п.) приведена на чертежах А5-92-17...А5-92-28, пересечение этих коммуникаций - на чертежах А5-92-29...А5-92-44.

4.20. Вводы кабелей из траншей в здания или кабельные сооружения приведены на чертежах А5-92-46, А5-92-47, А5-92-48, А5-92-49.

4.21. При пересечении кабельными линиями въездов для автотранспорта во дворы, гаражи и т.д. прокладка кабелей производится в трубах. Таким же способом должны быть защищены кабели в местах пересечения ручьев и канав.

4.22. При пересечении тупиковых дорог промышленного назначения с малой интенсивностью движений, а также специальных путей (например, на слипах и т.п.) кабели, как правило, должны прокладываться непосредственно в земле.

При пересечении трассы кабельных линий вновь сооружаемой железной неэлектрифицированной дорогой или автомобильной дорогой перекладки действующих кабельных линий не требуется. В месте пересечения должны быть заложены на случай ремонта кабелей в необходимом количестве резервные блоки или трубы с плотно заделанными торцами.

В случае перехода кабельной линии в воздушную кабель должен выходить на поверхность на расстоянии не менее 3,5 м от подошвы насыпи или от кромки полотна.

4.23. В городах и поселках одиночные кабельные линии следует, как правило, прокладывать в земле (в траншеях) по непроезжей части улиц (под тротуарами), по дворам и техническим полосам в виде газонов.

4.24. Выбор соединительных муфт и концевых заделок кабелей следует производить в соответствии с "Технической документацией на муфты для силовых кабелей с бумажной и пластмассовой изоляцией до 35 кВ". Энергоиздат. 1982 г.

5.1. Перед непосредственной прокладкой кабелей траншея должна быть осмотрена для выявления на трассе мест, содержащих вещества, разрушительно действующих на металлический покров и оболочку кабелей.

5.2. При монтаже кабелей следует принимать меры по защите их от механических повреждений. Усилия тяжения кабелей до 35 кВ должны быть в пределах величин, указанных в таблице на чертеже А5-92-06.

Лебедки и другие тяговые средства необходимо оборудовать регулирующими ограничивающими устройствами для отключения тяжения при потяжении усилий выше допустимых.

Контрольные кабели и бронированные и небронированные силовые кабели сечением до  $3 \times 16 \text{ мм}^2$  допускается прокладывать механизированно тяжением за броню или оболочку с помощью проволочного чулка. Усилия при этом не должны превышать 1 кН.

5.3. Концы всех кабелей, у которых в процессе прокладки была нарушена герметизация должны быть временно загерметизированы до монтажа соединительных муфт.

Проложенный кабель должен быть присыпан первым слоем мелкой просеянной земли из нейтрального грунта или песком, уложена механическая защита или сигнальная лента (см. приложение).

Количество кирпича или плит и схемы их укладки в траншеях приведены на чертеже А5-92-15.

5.4. После монтажа муфт и испытания линий повышенным напряжением траншея должна быть окончательно засыпана и утрамбована.

5.5. Засыпка комьями мерзлой земли, грунтом, содержащим камни, куски металла и т.п., не допускается.

5.6. На трассе кабельной линии, проложенной в незастроенной местности должны быть установлены опознавательные знаки. Трасса кабельной линии, проложенной по пахотным землям должна быть обозначена опознавательными знаками, установленными не реже чем через 500 м, а также в местах изменения направления трассы.

### О ПРИМЕНЕНИИ СИГНАЛЬНОЙ ЛЕНТЫ (Решение Минэнерго от 10 июня 1990г. № 3-4/90).

Для накопления опыта эксплуатации кабельных линий, проложенных в траншеях с применением сигнальных пластмассовых лент взамен кирпича, Главтехуправлением и Главгосэнергонадзором согласовалось для отдельных энергосистем и некоторых промышленных предприятий указанным лент при прокладке кабельных линий до 20 кВ.

Опыт эксплуатации этих кабельных линий не выявил каких-либо отрицательных последствий замены кирпича сигнальной пластмассовой лентой. Учитывая это, а также дефицит кирпича, Главтехуправление и Главгосэнергонадзор считает возможным допустить широкое применение сигнальных пластмассовых лент при прокладке кабельных линий в земле.

Для упорядочения применения сигнальных пластмассовых лент организации Минэнерго и Минмонтажспецстроя разработаны технические требования на сигнальную ленту для прокладки с кабельными линиями в траншеях, которыми следует руководствоваться при выборе материала ленты и ее технических характеристик.

С целью расширения области применения сигнальных пластмассовых лент при прокладке кабельных линий в траншеях Главтехуправлению и Главгосэнергонадзор с учетом требований СНиП 3.05.06-85 "Электротехнические устройства", регламентирующего применение ленты, решением № 3-4/90 от 10 июня 1990г. внесли изменения в гл. 2.3. "Кабельные линии напряжением до 220 кВ" ПУЭ, дополнив § 2.3.83 в конце текстом:

"Для кабельных линий до 20 кВ, кроме линий выше 1 кВ, питающих электроприемники I категории, допускается в траншеях с количеством кабельных линий не более двух применять вместо кирпича сигнальные пластмассовые ленты, удовлетворяющие техническим требованиям, утвержденным Минэнерго. Не допускается применение сигнальных лент в местах пересечений кабельных линий с инженерными коммуникациями и над кабельными муфтами на расстоянии по 2 м в каждую сторону от пересекаемой коммуникации или муфты, а также на подходах линий к распределительным устройствам и подстанциям в радиусе 5 м.

Сигнальная лента должна укладываться в траншею над кабелями на расстоянии 250 мм от их наружных покровов. При расположении в траншее одного кабеля лента должна укладываться по оси кабеля, при большем количестве кабелей края ленты должны выступать за крайние кабели не менее чем на 50 мм (рис. 1). При укладке по ширине траншеи долог одной ленте смежные ленты должны прокладываться с нахлестом шириной не менее 50 мм.

При применении сигнальной ленты прокладка кабелей в траншее с устройством подушки для кабелей, присыпка кабелей первым слоем земли по всей длине, должна производиться в присутствии электро-монтажной организации и владельца электросетей.

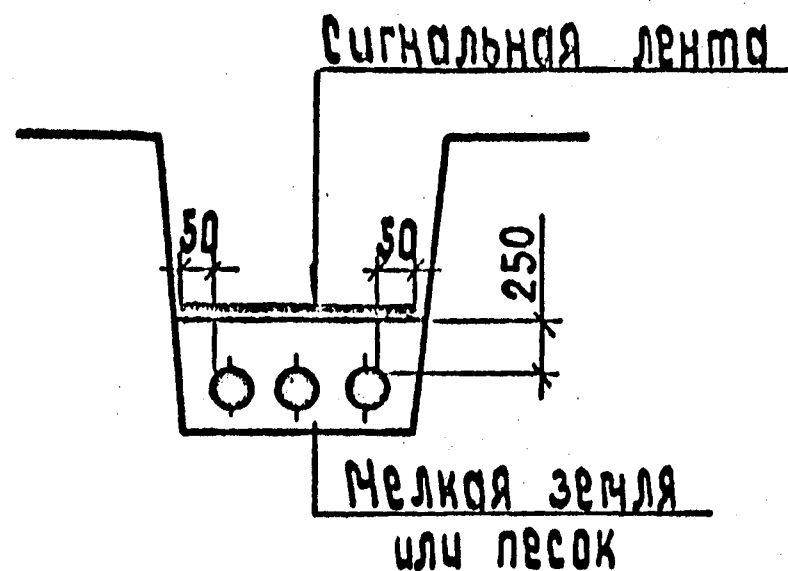


Рис. 1  
Укладка сигнальной ленты в траншее

## ТЕХНИЧЕСКИЕ ТРЕБОВАНИЯ НА СИГНАЛЬНУЮ ЛЕНТУ ДЛЯ ПРОКЛАДКИ С КАБЕЛЬНЫМИ ЛИНИЯМИ В ТРАНШЕЯХ

Сигнальная лента предназначена для предупреждения о наличии кабельной линии при производстве земляных работ в зоне кабельной линии.

Сигнальная лента должна удовлетворять следующим требованиям:

1. Материал ленты	Полиэтилен, поливинилхлорид, стойкие к воздействию масла, бензина, кислоты, щелочи, почвенных бактерий
2. Климатическое исполнение ленты	Категория У1 по ГОСТ 15150-69, для прокладки в земле
3. Ширина ленты	150, 250 мм
4. Толщина ленты	0,6-1,0 мм
5. Цвет ленты	Красный
6. Прочность ленты при разрыве	15,0 МПа (150 кгс/см <sup>2</sup> )
7. Температура хрупкости ленты не выше	минус 30°С
8. Относительное удлинение материала ленты при разрыве не менее	200% в исходном состоянии
9. Срок службы не менее	30 лет

Изготовитель ленты - НИО НИКИИТ г. Москва



Коррозионная активность грунтов по отношению к свинцовой оболочке кабеля в зависимости от содержания органических и азотистых веществ в значении рН

Таблица 1

Характерные группы	Показатели коррозионной активности			Коррозионная активность
	Количество органических веществ, %	Концентрация водородных ионов (значение рН)	Количество азотистых веществ, %	
Песчаные, песчаноглинистые	Не более 1	6,5 - 7,5	Не более 0,0001	Низкая
Глинистые, солончковые, известковые и слабочерноземные	1 - 1,5	5 - 6,5 и 7,5 - 9	0,0001 - 0,001	Средняя
Сильночерноземные, торфяные, грунты, сильно засоренные посторонними веществами (мусором, известью, шлаком)	более 1,5	4,5 и 7,9	> 0,001	Высокая

Коррозионная активность грунтовых, речных и других вод по отношению к свинцовой оболочке кабеля в зависимости от содержания органических и азотистых веществ общей жесткости и значения рН

Таблица 2

Воды	Показатели коррозионной активности				Коррозионная активность
	Количество органических веществ (гумуса), мг/л	Концентрация водородных ионов (значение рН)	Общая жесткость в градусах жесткости	Количество азотистых веществ, мг/л	
Речные, озерные	Не более 20	6,5 - 7,5	7-15	Не более 10	Низкая
Грунтовые, речные	20 - 40	5 - 6,5 и 7,5 - 9	9 - 15	10 - 20	Средняя
Речные, болотные	> 40	4,5 и 7,9	4,8	> 20	Высокая

Разработчик: М.А. КОЗЛОВ	Исполнитель: М.А. КОЗЛОВ	Дата: 9/25	45-92-02	Коррозионная активность грунтов и вод по отношению к свинцовой оболочке кабеля	Итого листов	Листов
Проверил: М.А. КОЗЛОВ	Исполнитель: М.А. КОЗЛОВ	Дата: 9/25			Итого листов	Листов
Н.контр. Иванов	Исполнитель: М.А. КОЗЛОВ	Дата: 9/25			ФИЛИАЛ ПИИ ЭЛЕКТРОПРОЕКТ ИНЖЕНЕРНО-ТЕХНИЧЕСКОГО ЦЕНТРА	

Коррозионная активность грунтов по отношению к алюминиевой оболочке кабелей в зависимости от значений pH, содержания хлоридов, сульфатов ионов железа

Таблица 1

Грунты	Показатели коррозионной активности				Коррозионная активность
	Значение pH	Количество веществ, %			
		Cl <sup>-</sup>	SO <sub>4</sub> <sup>2-</sup>	Fe <sup>3+</sup>	
Все, включая засоренные посторонними веществами	6,0 - 7,5	< 0,001	< 0,005	< 0,002	Низкая
	4,5 - 6,0 и 7,5 - 8,5	0,001 - 0,005	0,005 - 0,010	0,002 - 0,010	Средняя
	< 4,5 и > 8,5	> 0,005	> 0,010	> 0,010	Высокая

Коррозионная активность грунтовых, речных и других вод по отношению к алюминиевой оболочке кабелей в зависимости от значений pH, содержания хлоридов, сульфатов и ионов железа

Таблица 2

Грунты	Показатели коррозионной активности				Коррозионная активность
	Значение pH	Содержание ионов, мг/л			
		Cl <sup>-</sup>	SO <sub>4</sub> <sup>2-</sup>	Fe <sup>3+</sup>	
Грунтовые, речные, озерные и другие водоемы	6,0 - 7,5	< 5	< 30	< 1	Низкая
	4,5 - 6,0 и 7,5 - 8,5	5 - 50	30 - 150	1 - 10	Средняя
	< 4,5 и > 8,5	> 50	> 150	> 10	Высокая

Исполн. Я. Локозов	Директор		Д5-92-03	Коррозионная активность грунтов и вод по отношению к алюминиевым оболочкам кабелей	Страница	Лист	Листов
Провед. Я. Локозов	Инженер				Р	1	1
Нач. отд. Иванов	Инженер				БНИПИ ТЯЖПРОМЭЛЕКТРОПРОЕКТ ИМЕНИ БЯКЧАНОВСКИГО МОЛКНА		
Н.контр. Иванова	Инженер						

Копировал Сергеева

Формат А3

Коррозионная активность грунтов в зависимости от потери массы опытного образца

Таблица 1

Потеря массы опытного образца, г	Коррозионная активность
До 1	Низкая
Свыше 1 до 2	Средняя
Свыше 2	Высокая

Коррозионная активность грунтов в зависимости от средней плотности поляризованного тока

Таблица 2

Средняя плотность поляризованного тока, мА/см	Коррозионная активность
До 0,05	Низкая
Свыше 0,05 до 0,2	Средняя
Свыше 0,2	Высокая

Коррозионная активность грунтов в зависимости от их удельного сопротивления

Таблица 3

Удельное сопротивление грунта, Ом.м	Коррозионная активность
> 100	Низкая
20 - 100	Средняя
10 - 20	Повышенная
5 - 10	Высокая
< 5	Весьма высокая

Разработчик: Владислав Г. И.			A5-92-04			
Проверено: А. И. Козлов						
Начальник: Уткин						
			Методы определения коррозионной активности грунтов	Лист	Лист	Лист
				Р	Т	Т
Исполнитель: Иванов				ВНИИ ТЯЖПРОМЭЛЕКТРОПРОЕКТ ИМЕНИ БЛЖЕННОВА МОСКВА		

Поправочный коэффициент на допустимый длительный ток для кабелей в зависимости от удельного сопротивления земли. Таблица 1

Характеристика земли	Удельное сопротивление см·к/вт	Поправочный коэффициент
Песок влажностью более 9%, песчано-глинистая почва влажностью более 1%	80	1,05
Нормальная почва и песок влажностью 7-9%, песчано-глинистая почва влажностью 12-14%	120	1,00
Песок влажностью более 4 и менее 7%, песчано-глинистая почва влажностью 8-12%	200	0,87
Песок влажностью до 4%, каменистая почва	300	0,75

Поправочный коэффициент на количество работающих кабелей, лежащих рядом в земле (в трубах или без труб)

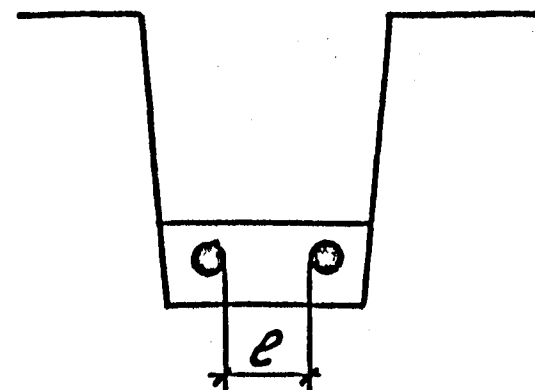


Таблица 2

e, мм	Коэффициент при количестве кабелей, шт					
	1	2	3	4	5	6
100	1,00	0,90	0,85	0,80	0,78	0,75
200	1,00	0,92	0,87	0,84	0,82	0,81
300	1,00	0,93	0,90	0,87	0,86	0,85

1. При введении коэффициентов резервные кабели не учитываются

Разработчик	Аллакозов	Инж.		А5-92-05		
Проверен	Аллакозов	Инж.				
Начертан	Ивкин	Инж.		Таблицы поправочных коэффициентов на допустимый длительный ток		
Исполнитель	Иванова	Инж.				
				Р	Лист	Листов
				ВНИПИ ТЯЖПРОМЭЛЕКТРОПРОЕКТ ИМЕНИ Ф.Я.КУБОВСКОГО МОСКВА		

Сечение кабеля, мм <sup>2</sup>	Усилия тяжения за алюминиевую оболочку, кН, кабеля напряжением, кВ			Усилия тяжения за жилы, кН, кабеля до 35 кВ.		
	1	6	10	Медные	Алюминиевые много- проволочные	Алюминиевые одно- проволочные
3×25	1,7	2,8	3,7	3,4	2,9	2,9
3×35	1,8	2,9	3,9	4,9	3,9	3,9
3×50	2,3	3,4	4,4	7,0	5,9	5,9
3×70	2,9	3,9	4,9	10,0	8,2	3,9*
3×95	3,4	4,4	5,7	13,7	10,8	5,4*
3×120	3,9	4,9	6,4	17,6	13,7	6,4*
3×150	5,9	6,4	7,4	22,0	17,6	8,8*
3×185	6,4	7,4	8,3	26,0	21,6	10,8*
3×240	7,4	9,3	9,8	35,0	27,4	13,7*

- \* - Из мягкого алюминия с относительным удлинением не более 30%
- Тяжение кабеля с пластмассовой или свинцовой оболочкой допускается только за жилы.
- Кабели, бронированные круглой проволокой, следует тянуть за проволоку. Допустимое натяжение 70-100 Н/мм<sup>2</sup>
- Кабели силовые сечением до 3×16 мм<sup>2</sup> и контрольные допускается прокладывать механизированно тяжением за броню или с помощью проволочного чулка. Усилия тяжения при этом не должны превышать 1 кН.

Разработчик	В.И. Козлов	Инж.		А5-92-06
Проверенный	В.И. Козлов	Инж.		
Исполнитель	И.В. Кун	Инж.		
Усилия тяжения при прокладке кабелей				Стр. 1
И.Конт. И.В. Козлов				Лист 1

ВНИИ  
ТЯЖПРОМЭЛЕКТРОПРОЕКТ  
ИМЕНИ Ф.Я. КУБОВСКОГО  
МОСКВА

Область применения	Кабель прокладывается на трассе	С бумажной пропитанной изоляцией		С пластмассовой и резиновой изоляцией и оболочкой
		В процессе эксплуатации не подвергаются растягивающим усилиям	В процессе эксплуатации подвергаются значительным растягивающим усилиям	В процессе эксплуатации не подвергаются растягивающим усилиям
В земле (траншеи) с низкой коррозионной активностью	Без блуждающих токов	ААШВУ, ААШпУ ААБЛУ, АСБУ*	ААПЛУ, АСПЛУ*	АВВГ, АПсВГ АПВВТ, АПВТ
	С блуждающими токами	ААШВУ, ААШпУ ААБЗЛУ, АСБУ*	ААПЗЛУ, АСПЛУ*	АПсВШВ, АПсВВШВ АВВВШВ, АПсВВШВ
В земле (траншеи) со средней коррозионной активностью	Без блуждающих токов	ААШВУ, ААШпУ ААБЛУ, ААБЗЛУ АСБУ*, АСБЛУ*	ААПЛУ, АСПЛУ*	АВАШВ, АВРБ, АНРБ АПВАШВ, АПсВШВ АПВВВШВ, АВВВШВ АПсВВШВ
	С блуждающими токами	ААШпУ, ААШВУ ААБЗЛУ, ААБВУ АСБЛУ*, АСБЗЛУ*	ААПЗЛУ, АСПЛУ*	
В земле (траншеи) с высокой коррозионной активностью	Без блуждающих токов	ААШпУ, ААШВУ ААБЗЛУ, АСПЗЛУ* ААБЗЛШВУ ААБЗЛШпУ, ААБВУ АСБЛУ*, АСБЗЛУ*	ААПЗЛШВУ, АСПЗЛУ*	АВАШВ, АВРБ, АНРБ АПВАШВ, АПсВШВ АПВВВШВ, АВВВШВ АПсВВШВ,
	С блуждающими токами	ААШпУ, ААБВУ АСБЗЛУ* АСБЗЛШВУ*	ААПЗЛШВУ, АСПЗЛУ*	

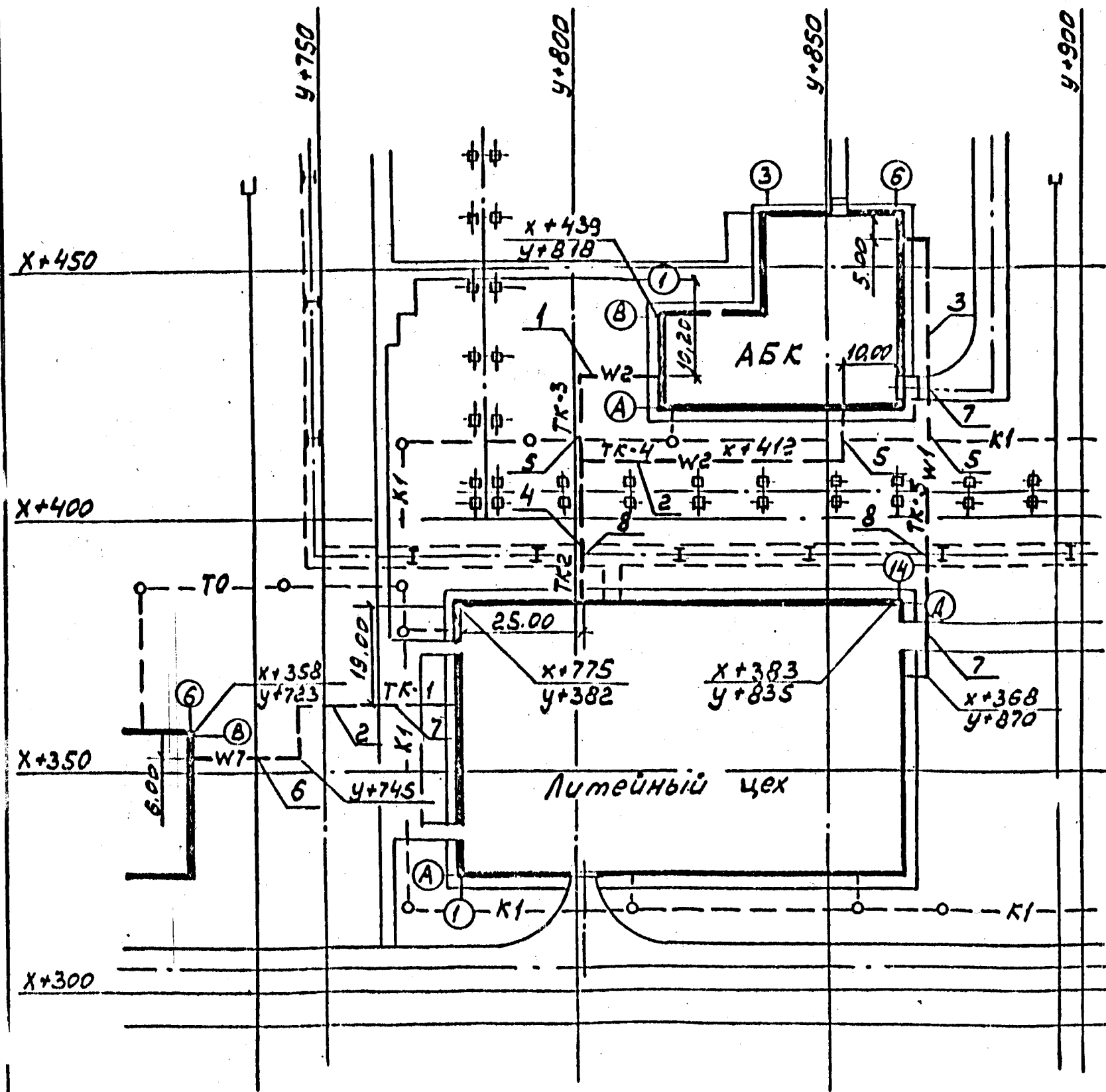
\* - Применение для прокладки в земле при техническом обосновании.

Разраб.	Яллакозов	Иль
Провер.	Яллакозов	Иль
Нач. отд.	Цыкин	Иль
Н. контр.	Цыганова	Иль

Л5-92-07

Таблица рекомендуемых марок кабелей для прокладки в земле

Страниц	Лист	Листов
Р	1	1
ВНИИ ТЯЖПРОМЭЛЕКТРОПРОЕКТ ИМЕНИ Ф.Я.КУБОВСКОГО МОСКВА		



Поз.	Наименование	Кол. на траншею					Обозначение документа
		TK-1	TK-2	TK-3	TK-4	TK-5	
1	Тип Т-3 (длина, м)			65			А5-92-13
2	Тип Т-4 (длина, м)	62			60		
3	Тип Т-6 (длина, м)					100	
4	Тип Т-9 (длина, м)		30				
5	Пересечение с трубопроводом	1		1		1	А5-92-32
6	Пересечение с железной дорогой	1					А5-92-35
7	Пересечение с автодорогой	1				2	А5-92-39-02
8	Пересечение с кабельным тоннелем		1			1	А5-92-42

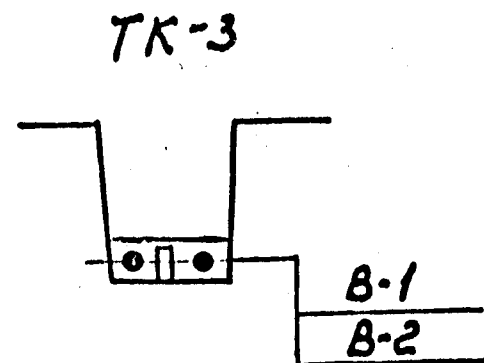
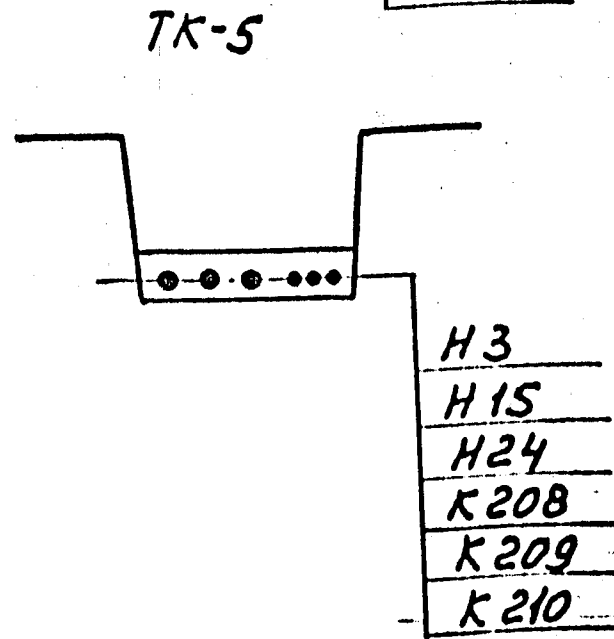
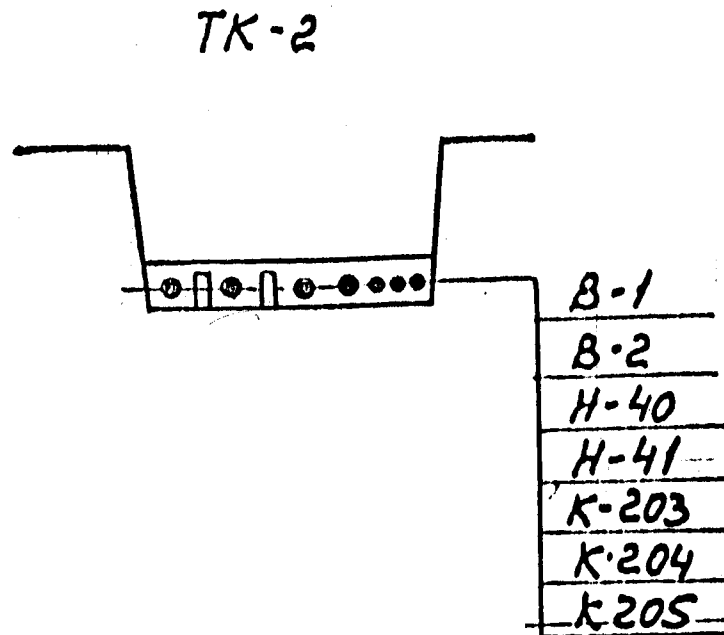
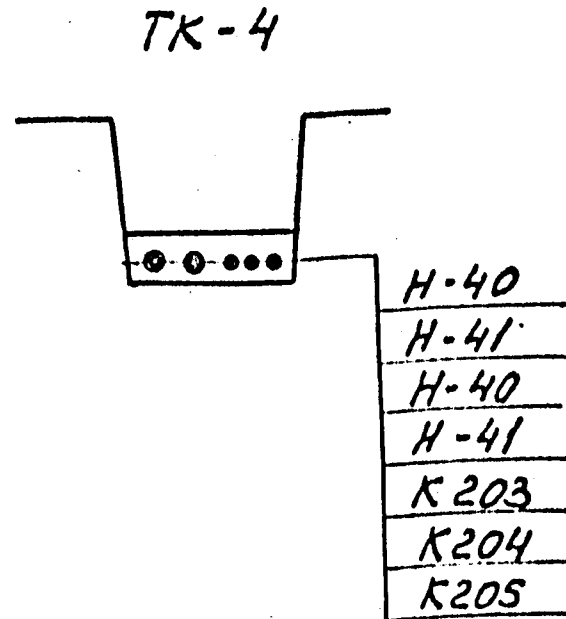
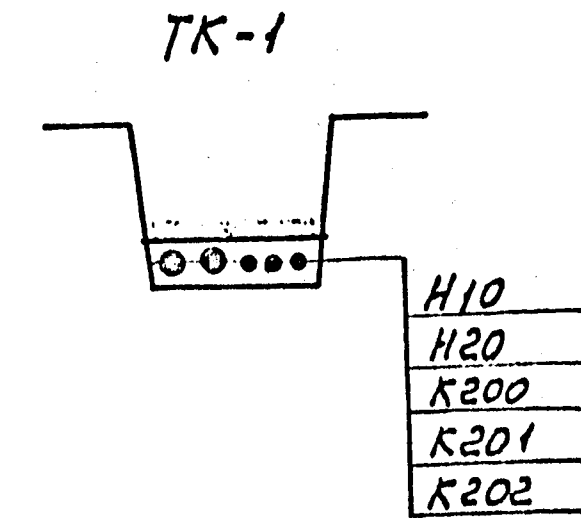
Разработчик: А.И. Козлов  
 Проверено: А.И. Козлов  
 Нач. отд.: И.В. Кин  
 Инж. И.В. Кин

**А5-92-08**

Прокладка кабелей  
 в траншеях.  
 Пример

Лист	1	Листов	2
ВНИИ ТЯЖПРОМЭЛЕКТРОПРОЕКТ ИМЕНИ Э.С. КУБЫШКО МОСКВА			

Ведомость объемов строительных и монтажных работ



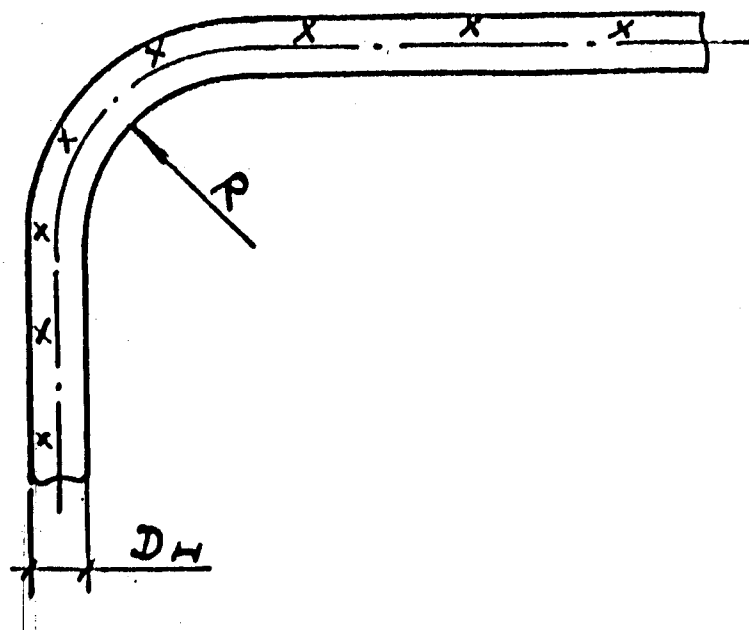
№ строки	Наименование работ	Ед. изм.	Количество
	Строительные работы		
1	Рытье траншей в грунте II категории вручную	м <sup>3</sup>	168,3
2	Обратная засыпка траншей просеянной землей или песком	м <sup>3</sup>	36,1
3	Укладка кирпича в траншею	шт	5910
4	Прокладка асбестоцементной безнапорной трубы $\phi$ 100мм	м	110
5	Обратная засыпка траншей обычным грунтом	м <sup>3</sup>	112,2
	Монтажные работы		
1	Укладка кабелей в траншею	м	350
2	Прокладка кабелей в трубах	м	110

AS-92-08



Силовые кабели

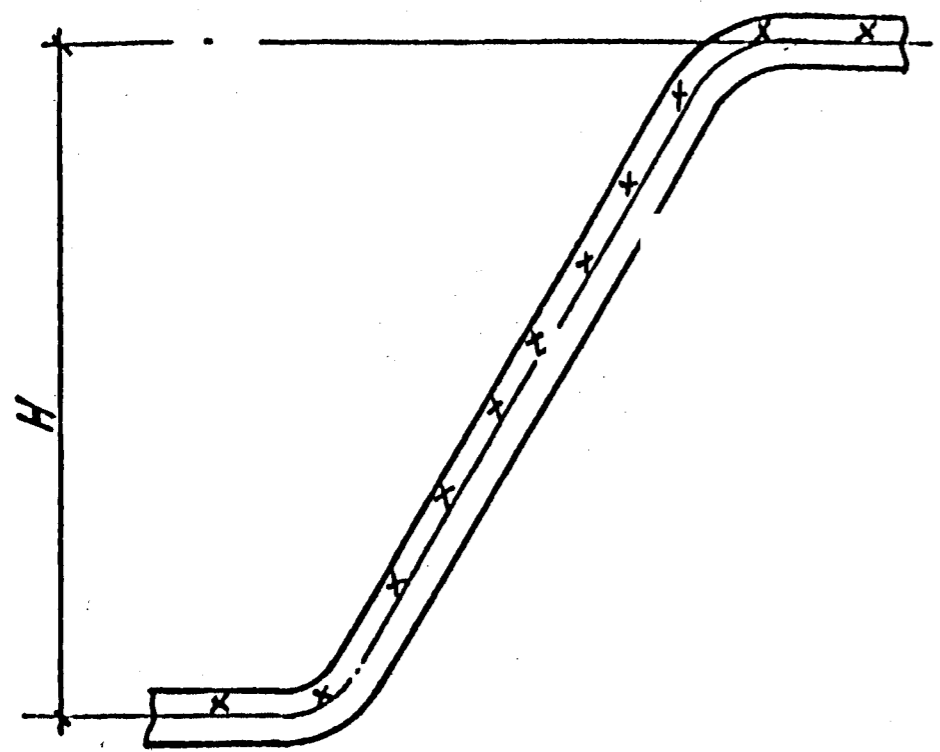
Таблица 1



Тип кабелей	Группа кабелей	Минимальный радиус изгиба в мм
Силовые	Кабели с пропитанной бумажной изоляцией и с бумажной изоляцией, пропитанной нестекляющим составом: многожильные в свинцовой оболочке; одножильные в алюминиевой или свинцовой оболочке и многожильные в алюминиевой оболочке	75 Dн
		25 Dн
	Кабели с пластмассовой изоляцией в алюминиевой оболочке	15 Dн
	Кабели с пластмассовой и резиновой изоляцией: одножильные многожильные	10 Dн 7,5 Dн
Контрольные	Кабели в свинцовой оболочке	10 Dн
	Кабели бронированные в свинцовой оболочке	12 Dн
	Кабели бронированные в резиновой и поливинилхлоридной оболочке	10 Dн
	Кабели в резиновой и поливинилхлоридной оболочке, не имеющие брони	6 Dн

R - Радиус внутренней кривой изгиба кабеля  
 Dн - наружный диаметр кабеля

Разраб. А.А.Козлов	Дет.	45-92-09	Минимальные радиусы изгиба кабелей при прокладке.	Судья лист 1 из 2
Пров. А.А.Козлов	Виз.			
Нач. отд. Иванн	Виз.			
Н. контр. Иванова	Иван			ВНИИ ТАЖПРОМЭЛЕКТРОПРОЕКТ ИМЕНИ Ф.Я.КУЗЬМИНСКОГО МОСКВА

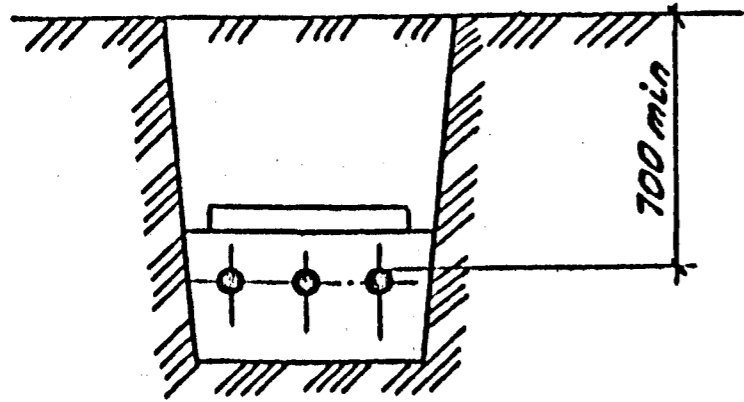


Номинальное напряжение кабеля, кВ	Пропитка изоляции	Тип кабеля	Разность уровней H, м не более:
1 и 3	Вязкая	Небронированные в алюминиевой оболочке	25
		Небронированные в свинцовой оболочке	20
		Бронированные	25
1, 3, 6	Обедненная	В алюминиевой оболочке	Без ограничения
		В свинцовой оболочке	100
6	Вязкая	В алюминиевой оболочке	20
		В свинцовой оболочке	15
10, 20...35		В алюминиевой или свинцовой оболочке	

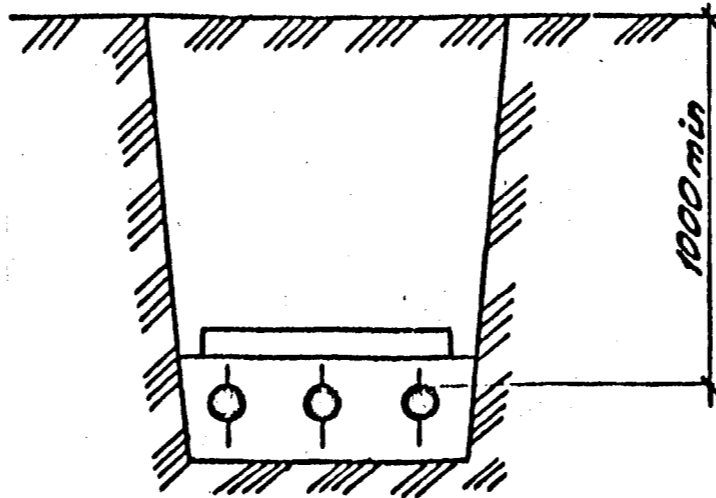
При прокладке кабелей с применением специальных устройств (например столбных муфт) разность уровней не нормируется.

Разработчик: Илларионов	Илларионов	Л5-92-10	Итого листов
Проектировщик: Илларионов	Илларионов		
Нач. отд.: Ивкин	Ивкин		
Допустимые разности уровней прокладки кабелей с бумажной пропитанной изоляцией		Итого листов	
Н. контр.: Иосанова	Иосанова	ВНИИ ТЯЖПРОМЭЛЕКТРОПРОЕКТ ИМЕНИ ФЯКУБОВСКОГО МОСКВА	

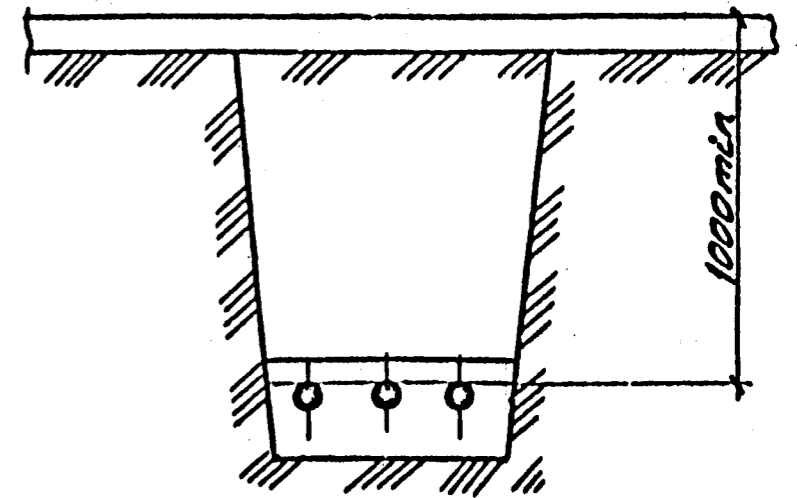
Траншея с кабелями до 20 кВ или контрольными кабелями



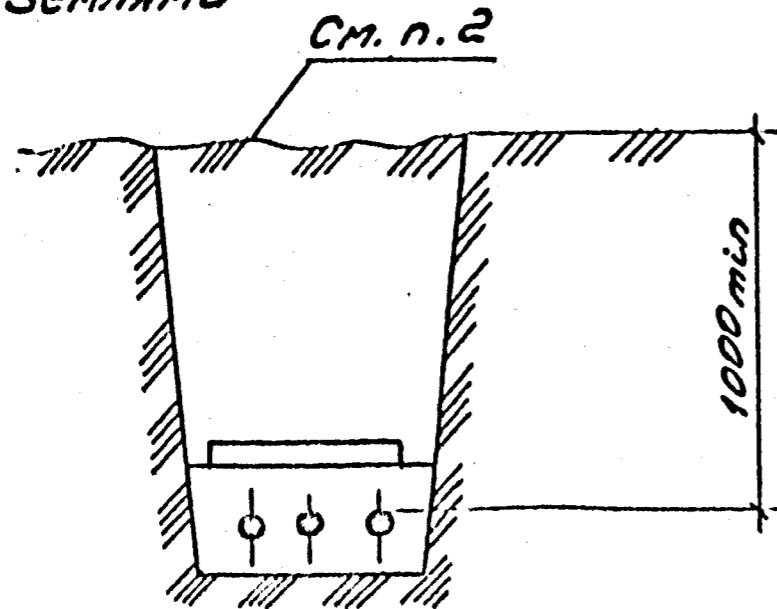
Траншея с кабелями 35 кВ



Траншея под улицей или площадью с кабелями независимо от напряжения

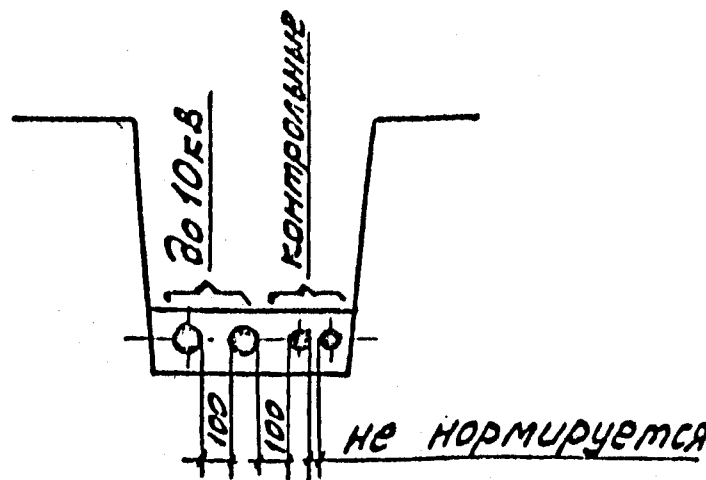
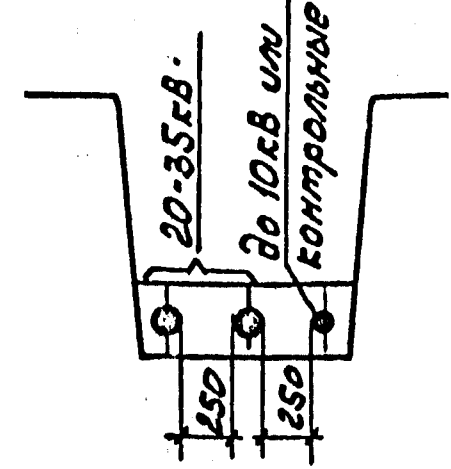
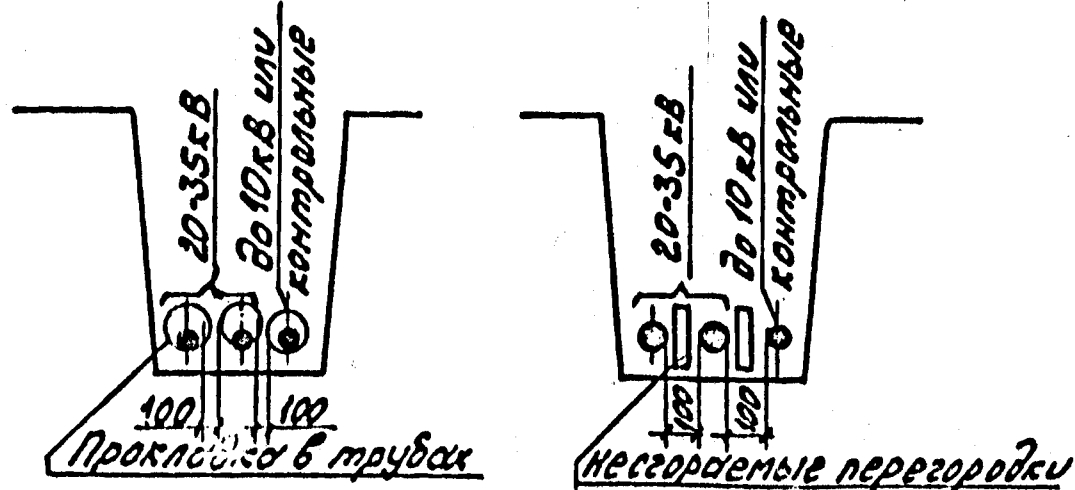
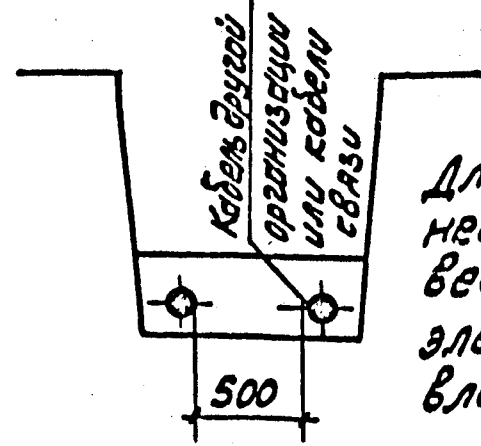
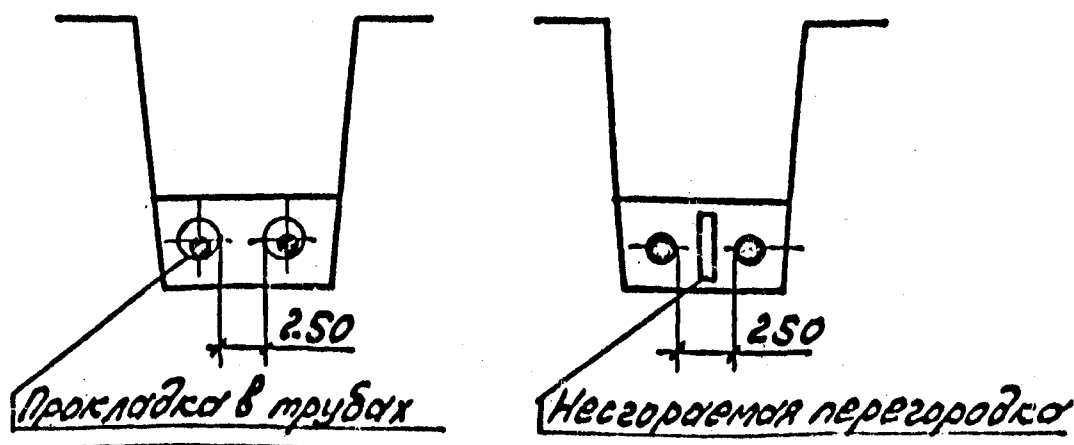


Траншея с кабелями 6-10 кВ, проложенными под пахотными землями



1. Глубина заложения кабельных линий дана от планировочной отметки.
2. При прокладке кабелей под пахотными землями полоса земли над трассой может быть занята под посевы.

Разработчик Александров	Проектировщик Ильин	Инженер Ильин	45-92-11		
И.контр. Ильин	И.контр. Ильин	И.контр. Ильин			
			ВНИИ ТЯЖПРОМЭЛЕКТРОПРОЕКТ ИМЕНИ Ф.Я. КУЗОВСКОГО МОСКВА		

Прокладываемые кабели	Прокладка в нормальных условиях	Допустимая прокладка (при согласовании между эксплуатирующими организациями)
Силловые до 10 кВ. + контрольные	 <p>до 10кВ контрольные 100 100 не нормируется</p>	—
Силловые 20-35 кВ. + до 10 кВ или контрольные	 <p>20-35кВ. до 10кВ или контрольные 250 250</p>	 <p>20-35кВ до 10кВ или контрольные 100 100 Прокладка в трубах 20-35кВ до 10кВ или контрольные 100 100 несгораемые перегородки</p>
Кабели разных организаций и кабели связи	 <p>кабель другой организации или кабели связи 500</p> <p>Для кабелей связи необходимо произ- вести расчет электромагнитного влияния</p>	 <p>Прокладка в трубах 250 Несгораемая перегородка 250</p>

1. В таблице приведены минимальные размеры.  
2. Прокладка кабелей в траншее с расстоянием между ними менее 10мм не рекомендуется.  
3. Поправочные коэффициенты на количество работающих кабелей в траншее см. черт. А5-92-05

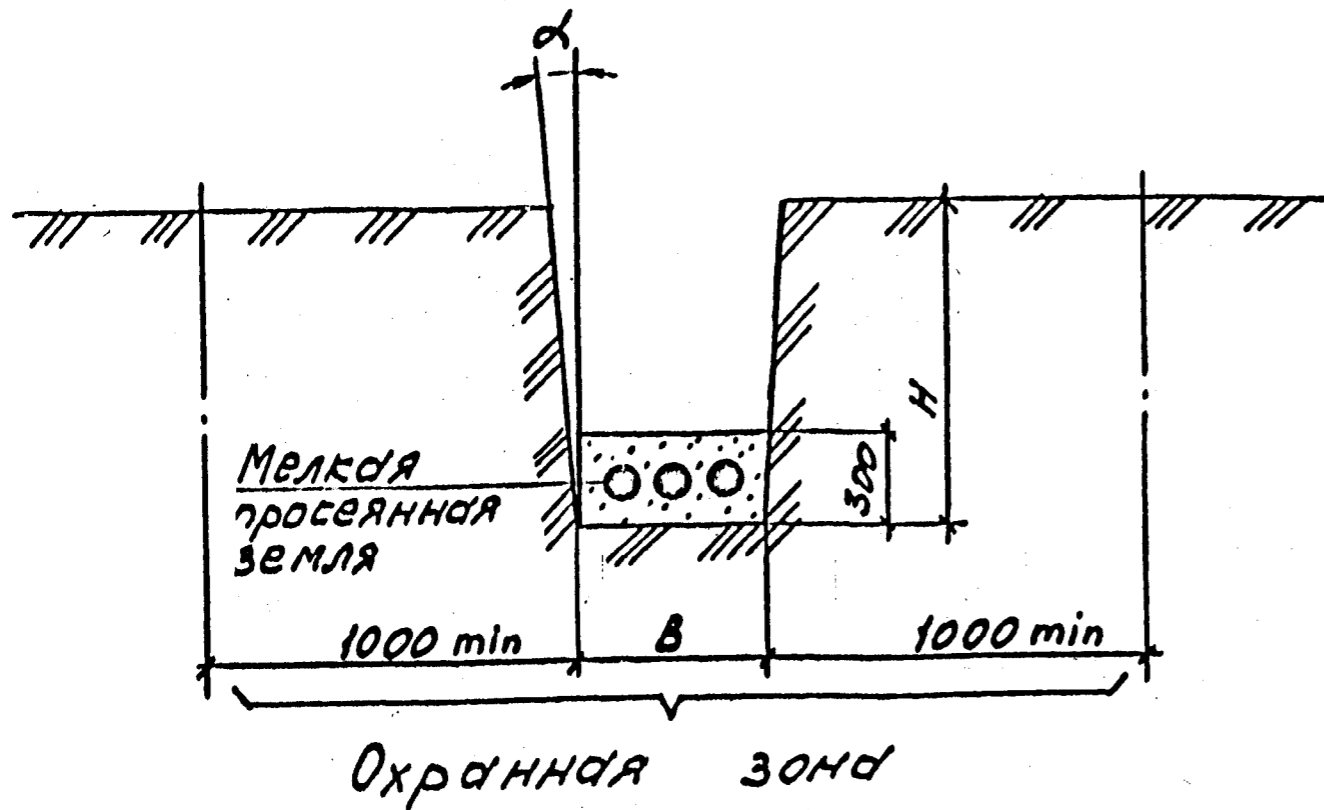
Разработчик	И.А.Александров	И.И.И.
Проверен	И.А.Александров	И.И.И.
Нач.отв.	И.В.Иванов	И.И.И.
Н.контр.	И.В.Иванов	И.И.И.

А5-92-12

Минимальные расстояния между параллельно прокладываемыми кабелями

Сечение	А	Б	В
Диаметр			

ВНИИ ТЯЖПРОМЭЛЕКТРОПРОЕКТ ИНЖЕНЕРНО-ТЕХНИЧЕСКОГО ЦЕНТРА МПСКРА



1. Глубина траншеи задана от поверхности земли окончательно спланированной территории.
2. Объемы земляных работ приведены для траншеи с отвесными стенками. При выполнении траншеи с углами естественного откоса ( $\alpha$ ) следует принимать соответствующие поправки.
3. Охранная зона выделяется для кабельных линий напряжением 1 кВ и выше, в пределах которой запрещается сбрасывать большие тяжести, выливать кислоты и щелочи, устраивать различные свалки (в том числе свалки шлака или снега). В пределах охранной зоны укладка других коммуникаций без согласования с организацией, эксплуатирующей кабельную линию, не допускается.

Тип траншеи	В, мм	Н, мм	Объем земляных работ на 100 м траншеи, м <sup>3</sup>		Объем мелкой просеянной земли или песка на 100 м траншеи, м <sup>3</sup>	Глубина прокладки кабелей
			Рытье траншеи	Обратная засыпка		
T-1	200	900	18,0	12,0	6,0	700
T-2	300		27,0	18,0	9,0	
T-3	400		36,0	24,0	12,0	
T-4	500		45,0	30,0	15,0	
T-5	600		54,0	36,0	18,0	
T-6	700		63,0	42,0	21,0	
T-7	800		72,0	48,0	24,0	
T-8	900		81,0	54,0	27,0	
T-9	1000		90,0	60,0	30,0	
T-10	300	1250	37,5	28,5	9,0	900
T-11	500		62,5	47,5	15,0	
T-12	600		75,0	57,0	18,0	
T-13	800		100,0	78,6	24,0	
T-14	900		112,0	85,0	27,0	
T-15	1000		125,0	95,0	30,0	

Разработчик	Александров	Иванов		А5-92-13			
Проверено	Александров	Иванов					
Начало	Иванов	Иванов		Габариты кабельных траншей и объемы земляных работ	Стеллаж	Лист	Листов
Н.контр.	Иванов	Иванов			ВНИПИ ТЯЖПРОМЭЛЕКТРОПРОЕКТ ИМЕНИ ЧБ ЯКУБОВСКОГО МОСКВА		

Эскиз траншеи	Тип кабелей	Тип траншеи	L, мм	Количество кабелей в траншее, шт диаметром, мм									
				до 10	до 20	до 30	до 40	до 50	до 60	до 70	до 80		
	Контрольные	T-1	200	1...10	1...5	1...3	1...2	2					
		T-2	300	11...20	6...10	4...6	3...5	3, 4					
		T-3	400	21...30	11...15	7...10	6, 7	5, 6					
		T-4	500	31...40	16...20	11...13	8...10	7, 8					
		T-5	600	41...50	21...25	14...16	11...12	9, 10					
		T-6	700	51...60	26...30	17...20	13...15	11, 12					
		T-7	800	61...70	31...35	21...23	16, 17	13, 14					
		T-8	900	71...80	36...40	24...26	18...20	15, 16					
		T-9	1000	81...90	41...45	27...30	21, 22	17, 18					
	Силовые напряжением до 20 кВ	T-1	200	1, 2	1	1	1	1	1	1	1	1	
		T-2	300		2	2	2	2	2				
		T-3	400	3	3	3	3			2	2		
		T-4	500	4	4	4		3	3	3			
		T-5	600	5	5		4	4				3	
		T-6	700	6	6	5	5		4				
		T-7	800			6		5	5	4	4		
		T-8	900					6	6		5	5	
		T-9	1000							6	6		

В одной траншее рекомендуется прокладывать не более 6 силовых кабелей. Расстояние между контрольными кабелями не нормируется

Продолжение таблицы - лист 2

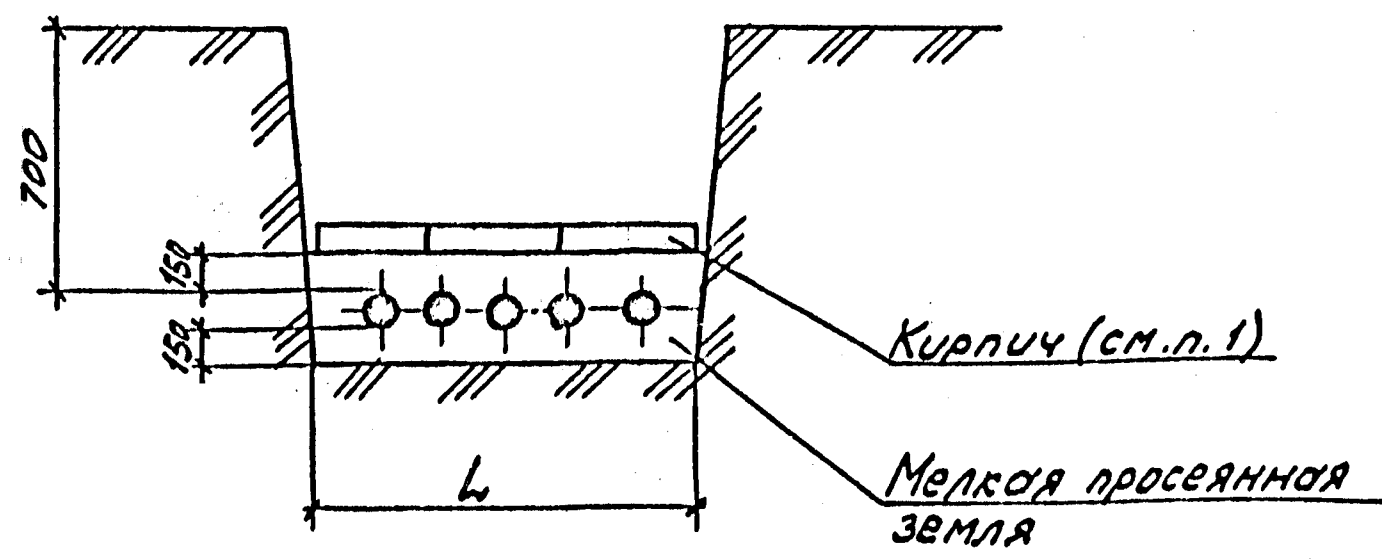
Разработчик И.И. Иванов	Проверен И.И. Иванов	Дата 2014	Л5-92-14	
Н.контр. И.И. Иванов	И.И. Иванов	И.И. Иванов	Таблица выбора количества кабелей прокладываемых в траншее	Страницы Лист 1 Лист 2
			ВНИИ ТЯЖПРОМЭЛЕКТРОПРОЕКТ ИМЕНИ Б.ЯКУБОВСКОГО МОСКВА	

Продолжение таблицы

Эскиз траншеи	Тип кабелей	Тип траншеи	h, мм	Количество кабелей, шт диаметром, мм							
				до 30	до 40	до 50	до 60	до 70	до 80	до 90	до 100
	Силовые, напряжением 20кВ	T-1	200	1	1	1	1	1	1	1	1
		T-3	400	2							
		T-4	500		2	2	2	2			
		T-5	600							2	2
		T-6	700	3							
		T-7	800		3	3	3	3			
		T-8	900						3	3	3
		T-9	1000	4	4						
			Силовые, напряжением 35кВ.	T-10	200		1	1	1	1	1
T-11	500				2	2	2	2	2		
T-12	600									2	2
T-13	800				3	3	3	3			
T-14	900								3	3	3
T-15	1000				4						

Лист 2

Рис. 1



1. Применение силикатного, а также глиняного пустотелого или дырчатого кирпича не допускается.
2. При прокладке на глубине 1-1,2м кабели 20кВ и ниже (кроме кабелей городских) допускается от механических повреждений не защищать.
3. Кабели до 1кВ должны иметь защиту только на участках, где есть вероятность механических повреждений.
4. Рекомендации по применению в качестве защиты сигнальной ленты см. пояснительную записку раздел №5.

Таблица 1

Тип траншеи	L, мм	Количество кирпичей на 100м траншеи, шт	Схема укладки кирпичей в траншеи	Рис.
T-1	200	400		1
T-2	300	834		
T-3	400	1234		
T-4	500	1668		
T-5	600			
T-6	700	2068		
T-7	800	2502		
T-8	900	2902		
T-9	1000	3336		

300  
 150  
 150  
 700  
 L  
 150  
 150

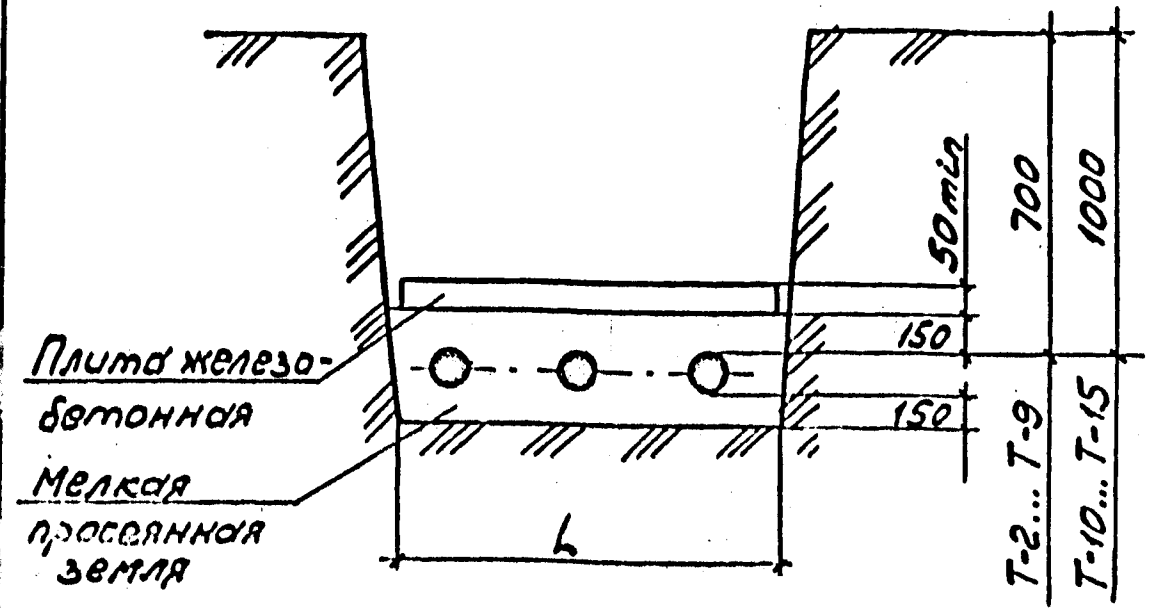
Исполн. Аллакозов А.И.	A5-92-15		
Провер. Аллакозов А.И.			
Исполн. ИВКИН В.В.	Защита кабелей от механических повреждений	Лист 1	Листов 2
Исполн. ИВКИН В.В.		ВНИПИ ТЯЖПРОМЭЛЕКТРОПРОЕКТ ИМЕНИ Б.ЯКУБОВСКОГО МОСКВА	
Исполн. ИВКИН В.В.			

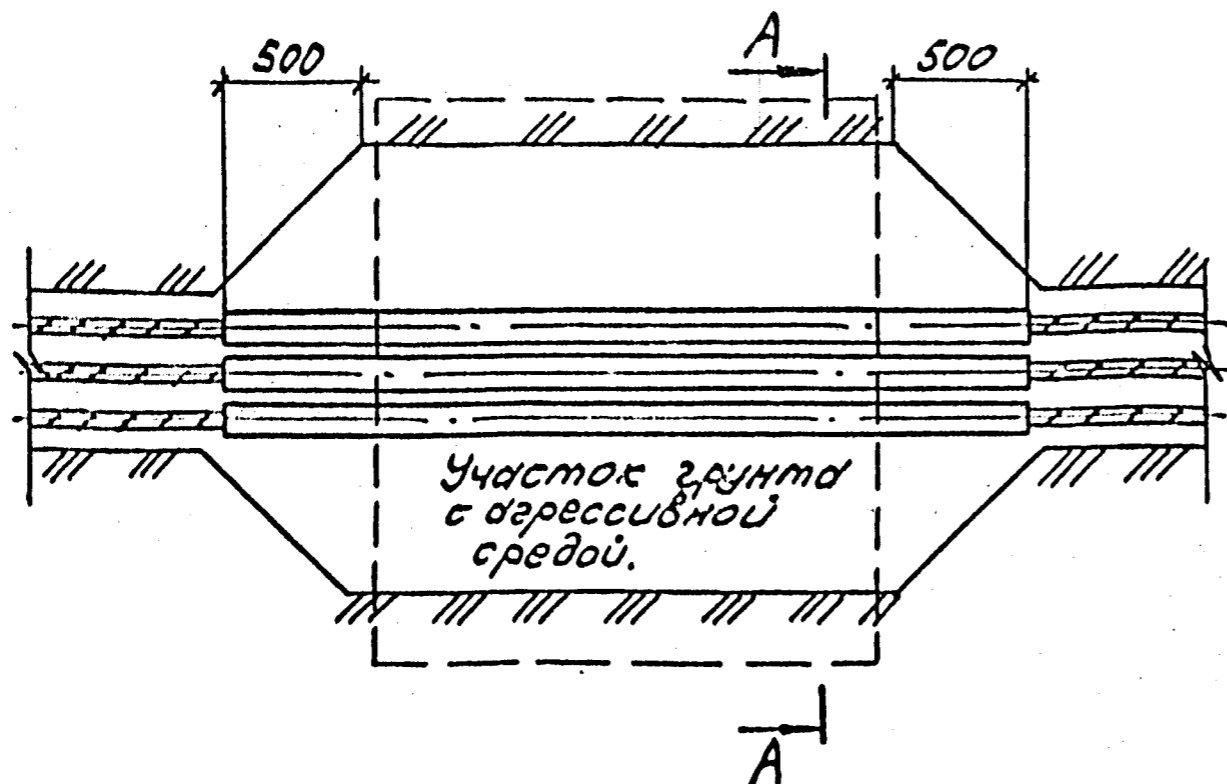


Таблица 2

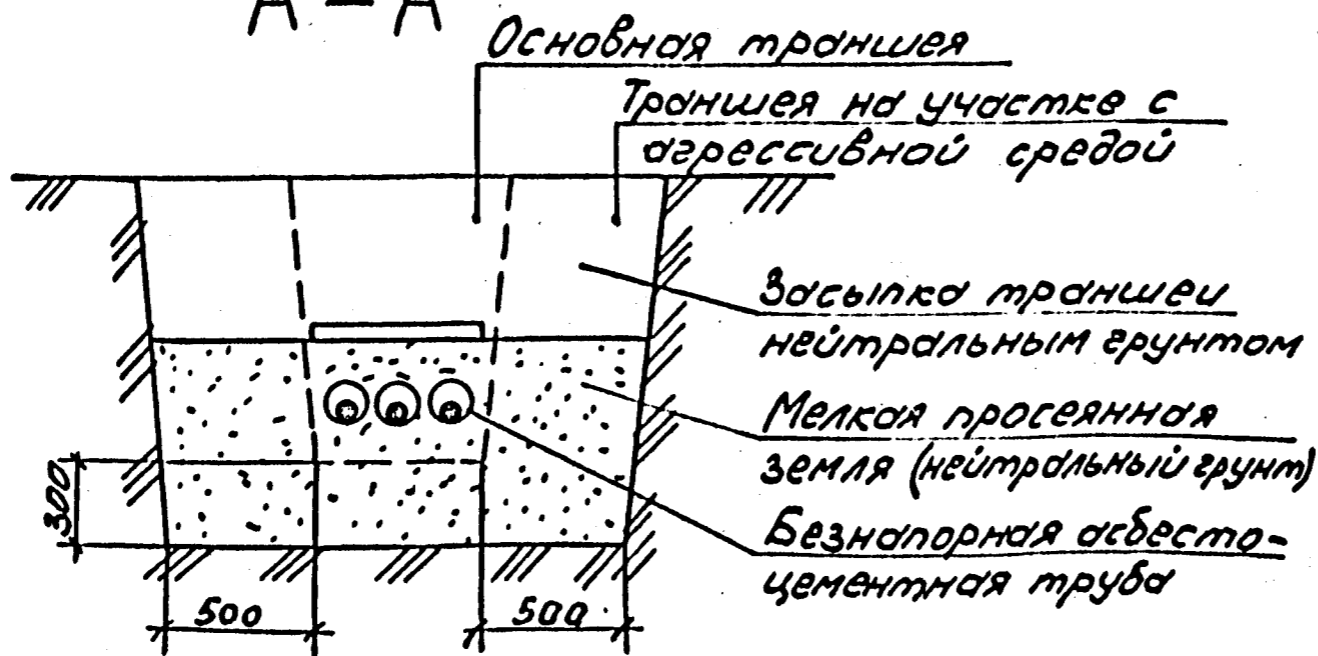
Тип траншеи	L, мм	Количество плит на 100 м траншеи, шт.			Схема укладки плит в траншее	Рис.
		250x500	400x600	550x900		
T-2	300	200	-	-		2
T-10						
T-3	400	-	167	-		
T-4	500	400	-	-		
T-11						
T-5	600	-	250	-		
T-12						
T-6	700	-	250	-		
T-7	800	600	-	-		
T-13						
T-8	900	-	-	182		
T-14						
T-9	1000	-	-	182		
T-15						

Рис. 2





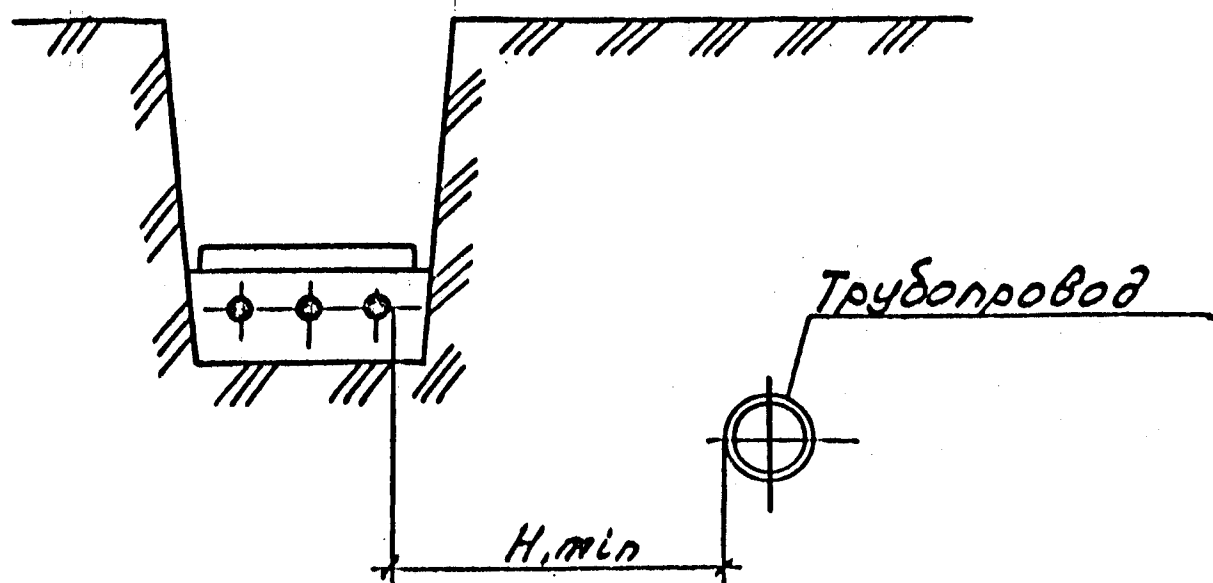
A-A



1. Асбестоцементная труба должна быть покрыта снаружи и внутри битумным составом
2. Материал, диаметр и длина труб указывается в конкретном проекте

Разработчик	Аллакозов	Инж.		A5-92-16		
Проверенный	Аллакозов	Инж.				
Начальник	Шевкин	Инж.		Пересечение кабельной линией участка грунта с агрессивной средой.		
И.контр.	Иванов	Инж.				
				Страницы	Лист	Листов
				р	1	1
				ВНИПИ ТЯЖПРОМЭЛЕКТРОПРОЕКТ ИМЕНИ ЧЕБЫКОВА МОСКВА		

Прокладка кабелей параллельно с трубопроводом

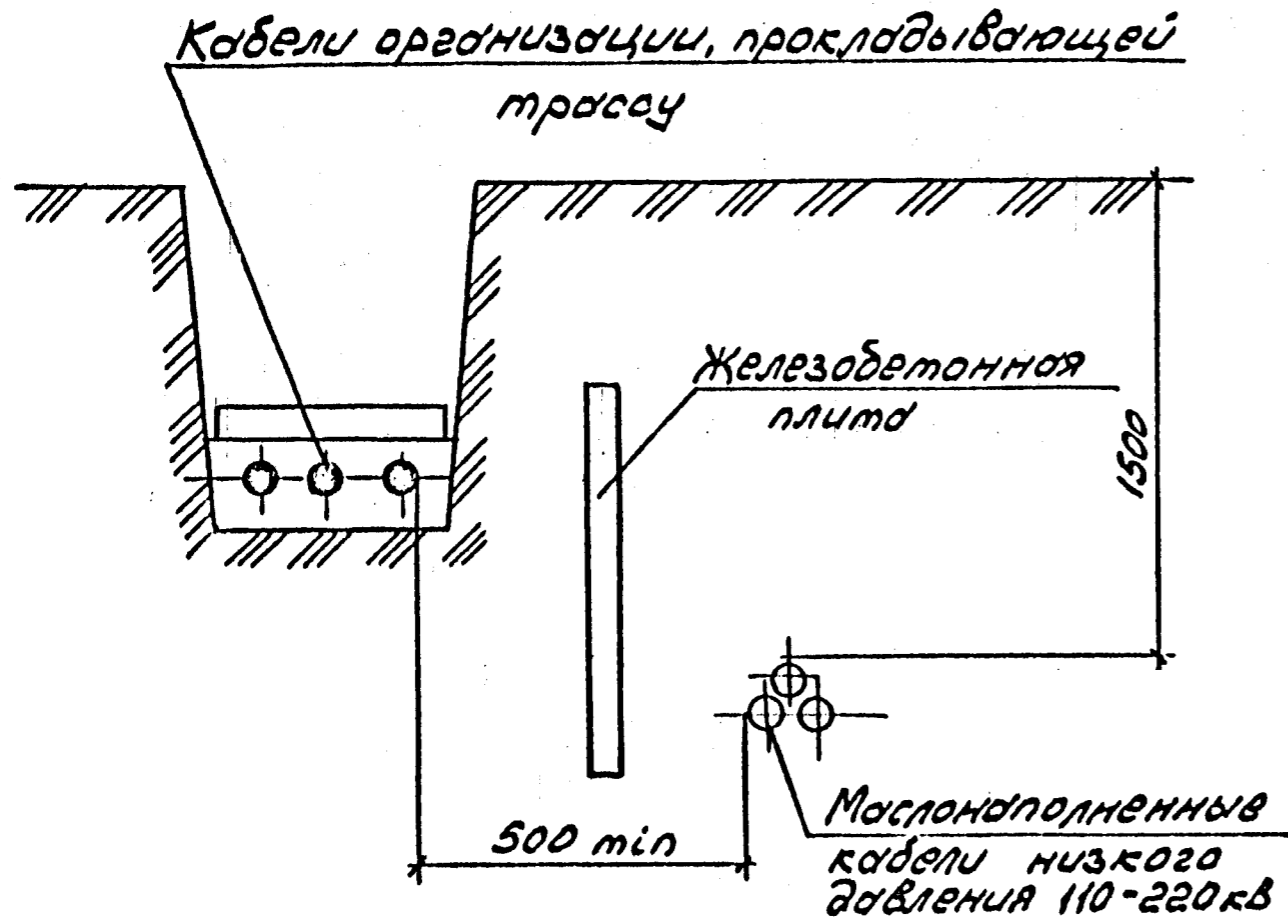


Назначение трубопровода	H, мм		
	Прокладка в нормальных условиях	Прокладка в стесненных условиях	
		без защиты кабелей	с защитой кабелей трубой
Водопровод, канализация, дренаж, газопровод низкого (0,049 МПа), среднего (0,294 МПа) и высокого давления (более 0,294 МПа до 0,588 МПа)	1000	500	250
Газопровод высокого давления (более 0,588 МПа до 1,176 МПа)	2000		

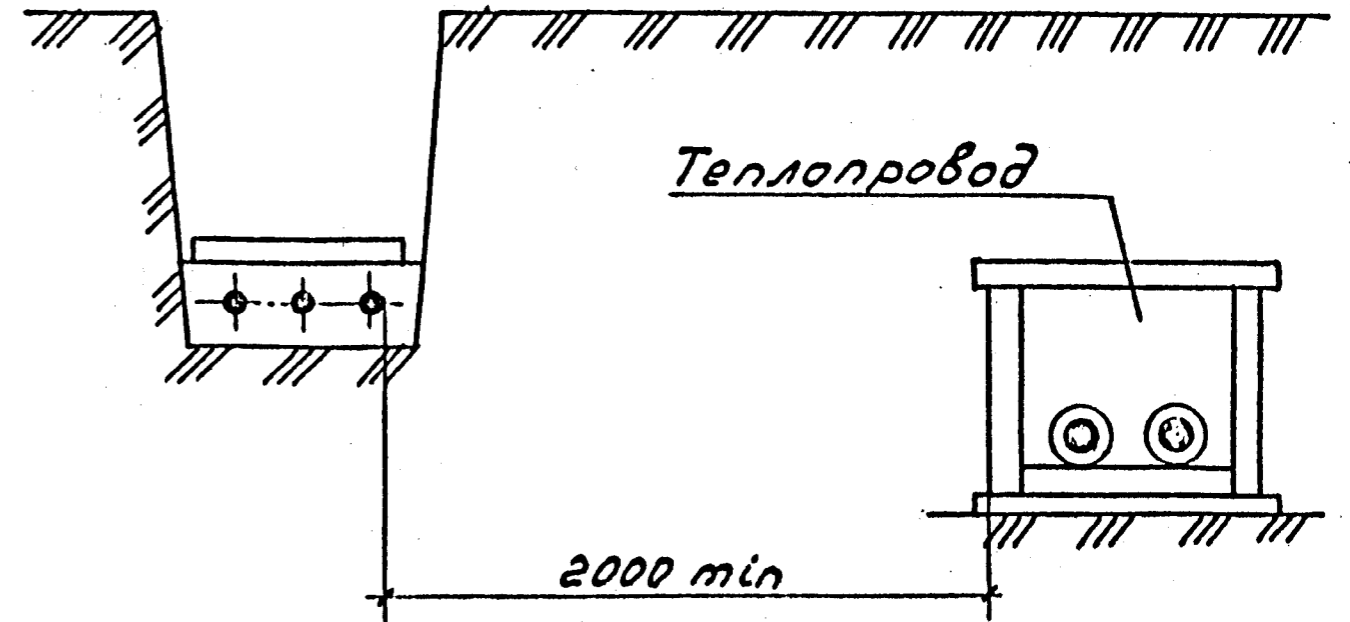
Параллельная прокладка кабельной трассы с трубопроводом над или под ним не допускается

Изм. № 1 по заданию

Разработчик	Аллакозов	Ильин		A5-92-17		
Проверено	Аллакозов	Ильин				
Качество	Иванов	Ильин		Прокладка кабельной линии параллельно с трубопроводом		
Исполнитель	Иванов	Ильин				
				Лист	Лист	Лист
				р	у	у
				ВНИПИ ТЯЖПРОМЭЛЕКТРОПРОЕК ИМЕНИ Ф.ЯКУБОВСКОГО МОСКВА		



При прокладке кабелей связи следует производить расчет электромагнитного влияния на эти кабели.



При сближении кабельной линии с теплопроводом последний должен иметь такую изоляцию, при которой дополнительный нагрев кабелей теплопроводом не должен превышать  $10^{\circ}\text{C}$  для кабельных линий до  $10\text{ кВ}$  и  $5^{\circ}\text{C}$  для кабельных линий  $20-35\text{ кВ}$ .

Разработчик	Аллакозов	Инж.				
Проверен	Аллакозов	Инж.				
Нач. отд.	Иванов	Инж.				
A5-92-18						
Прокладка кабельной линии параллельно с кабелями низкого давления 110-220 кВ				Стандарт	Лист	Листов
				ВНИПИ ТЯЖПРОМЭЛЕКТРОПРОЕКТ ИМЕНИ Ф. ЯКУБОВСКОГО МОСКВА		
И. контр.	Иванова	Инж.				

Разработчик	Аллакозов	Инж.				
Проверен	Аллакозов	Инж.				
Нач. отд.	Иванов	Инж.				
A5-92-19						
Прокладка кабельной линии параллельно с теплопроводом				Стандарт	Лист	Листов
				ВНИПИ ТЯЖПРОМЭЛЕКТРОПРОЕКТ ИМЕНИ Ф. ЯКУБОВСКОГО МОСКВА		
И. контр.	Иванова	Инж.				

Рис. 1

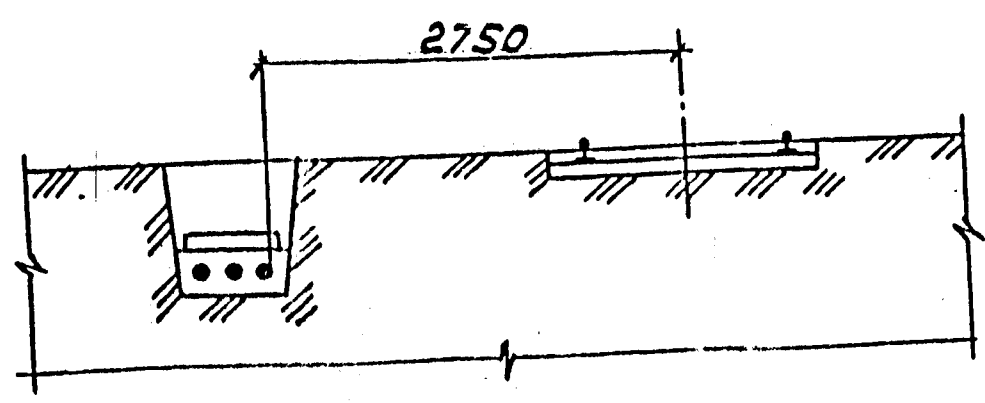
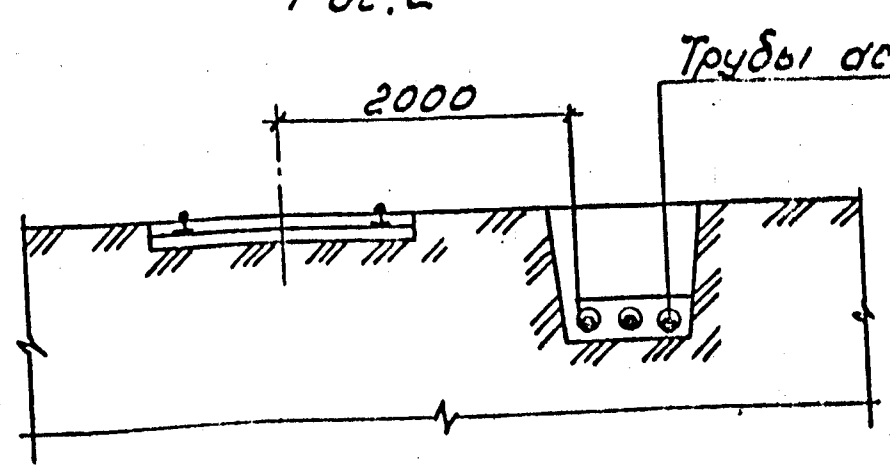
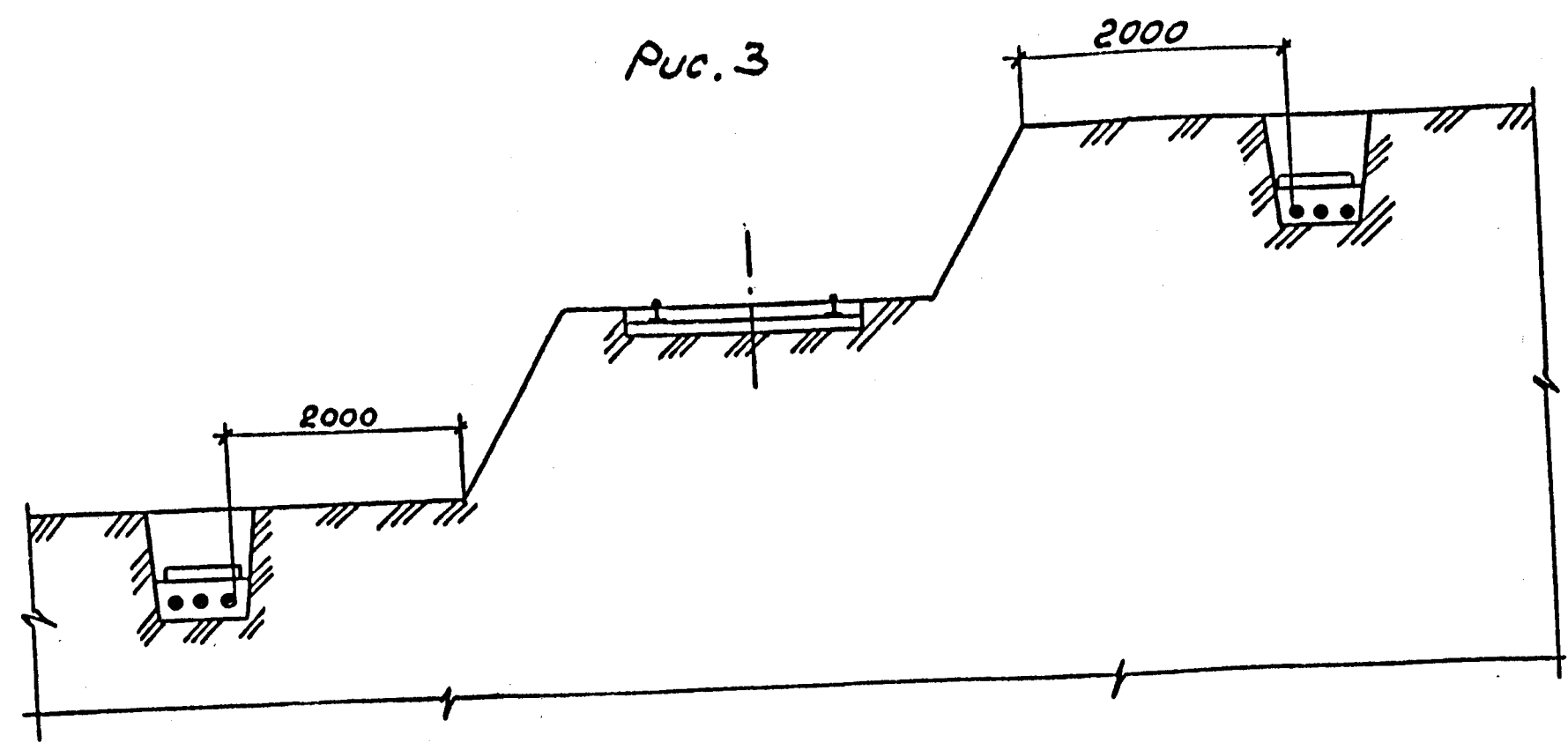


Рис. 2



Трубы асбестоцементные безнапорные  
см. п. 2,3

Рис. 3



1. На чертеже указаны минимальные размеры.
2. Асбестоцементные трубы должны быть пропитаны гудроном или битумом
3. После прокладки кабеля в концах трубы уплотнить в соответствии с черт. А5-92-45

Обозначение	Рис.	Характер пересечения
А5-92-20	1	В обычных условиях в нулевых отметках
-01	2	При местном сближении в нулевых отметках
-02	3	При наличии откосов и выемок

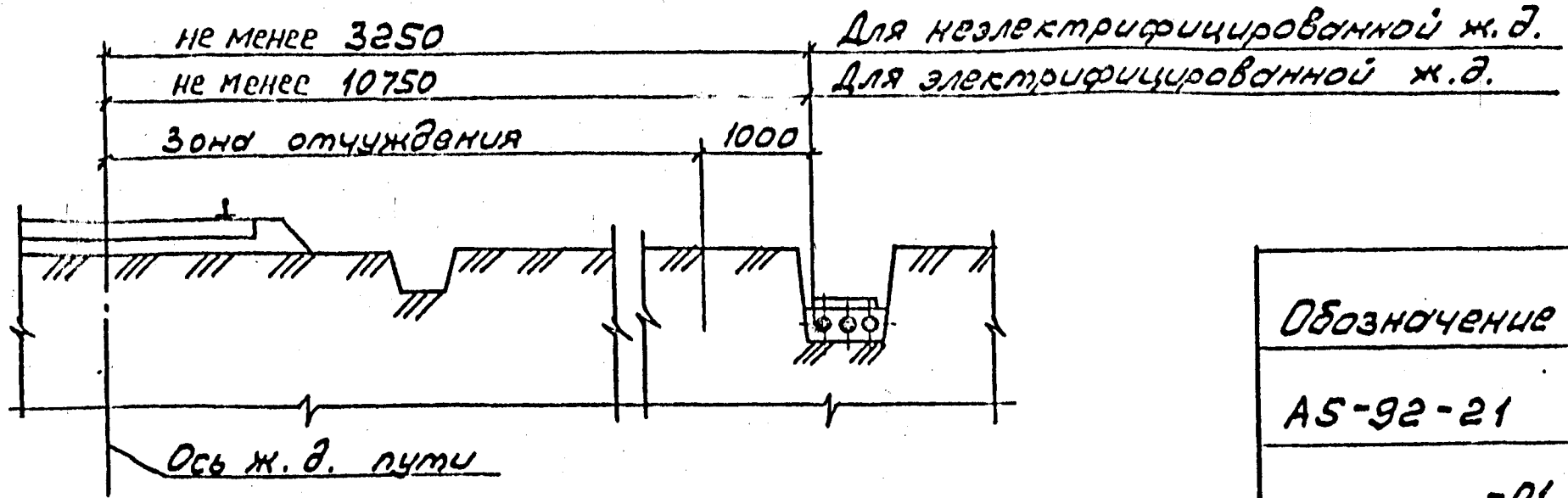
Разраб.	Аллакозов	Ильин
Провер.	Аллакозов	Ильин
Нач. отд.	Иванов	Ильин
И.контр.	Иванов	Ильин

А5-92-20

Прокладка кабельной линии параллельно с трамвайными путями

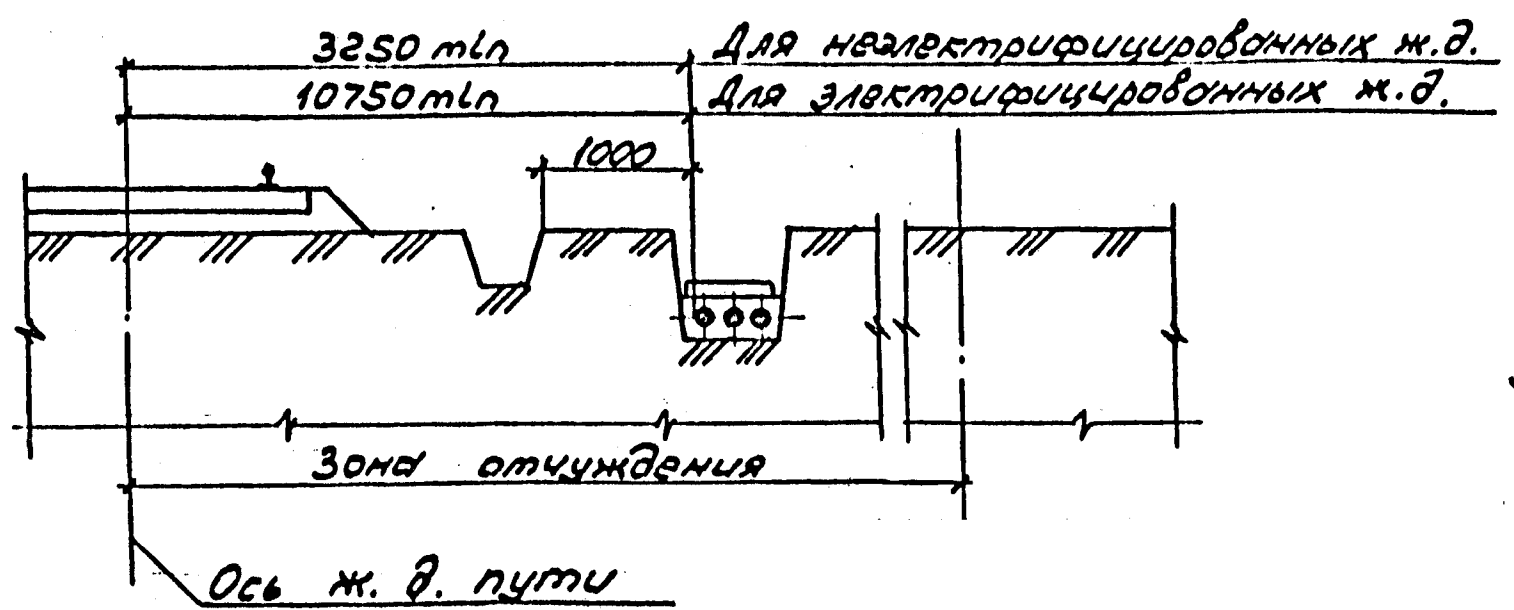
Стандарт	Лист	Листов
Р	1	1
ВНИПИ ТЯЖПРОМЭЛЕКТРОПРОЕКТ ИМЕНИ Ф. ЯКУБОВСКОГО МОСКВА		

Рис. 1



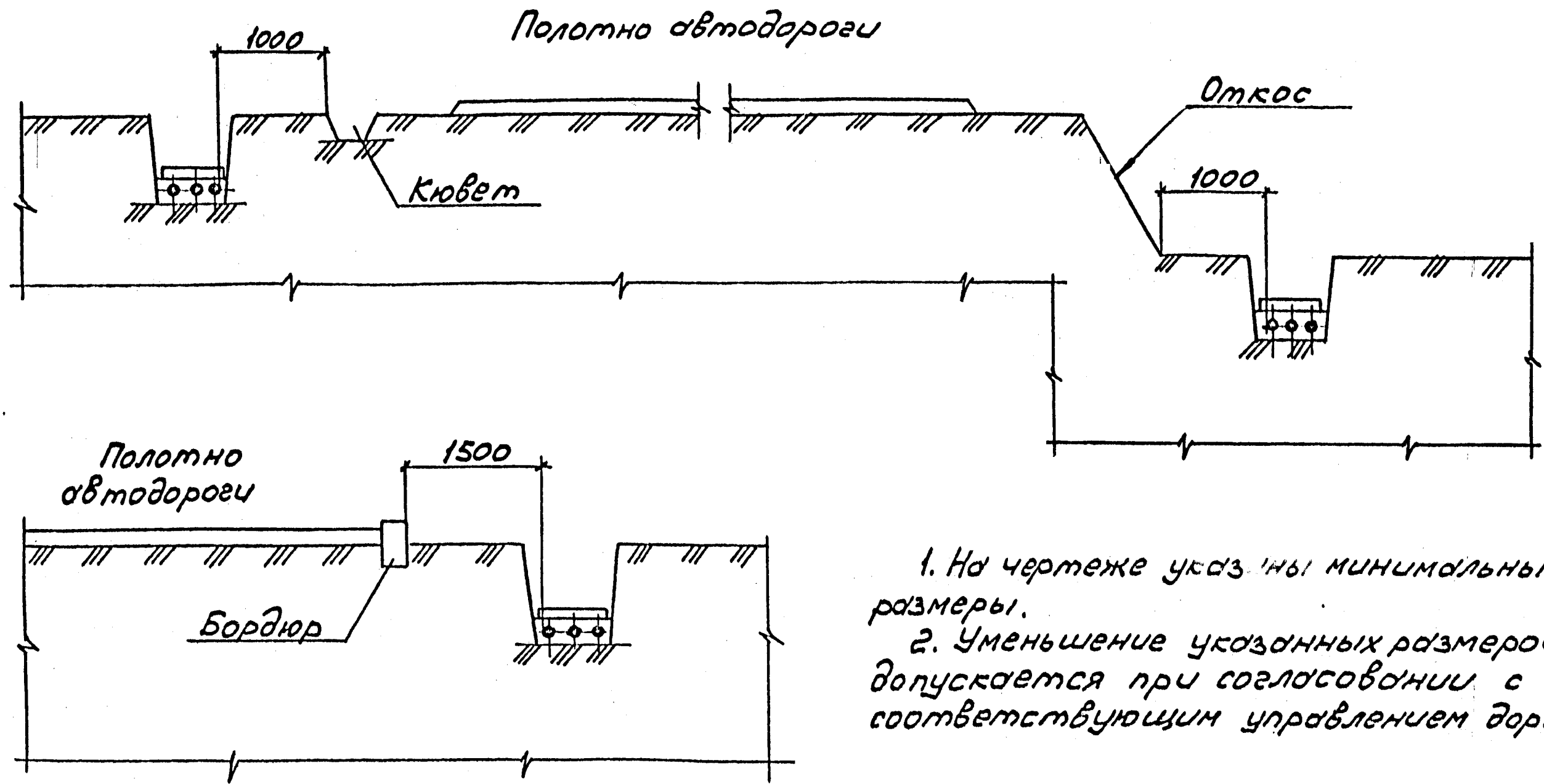
Обозначение	Рис.	Характер прокладки
A5-92-21	1	Прокладка кабелей вне зоны отчуждения
-01	2	Прокладка кабелей в зоне отчуждения

Рис. 2



1. На чертеже указаны минимальные размеры.  
 2. В стесненных условиях допускается уменьшение размеров, указанных на чертеже. При этом кабели должны прокладываться на всем сближении в трубах или блоках. При электрифицированных железных дорогах трубы или блоки должны быть изолирующими (асбестоцементные, пропитанные гудроном или битумом.)

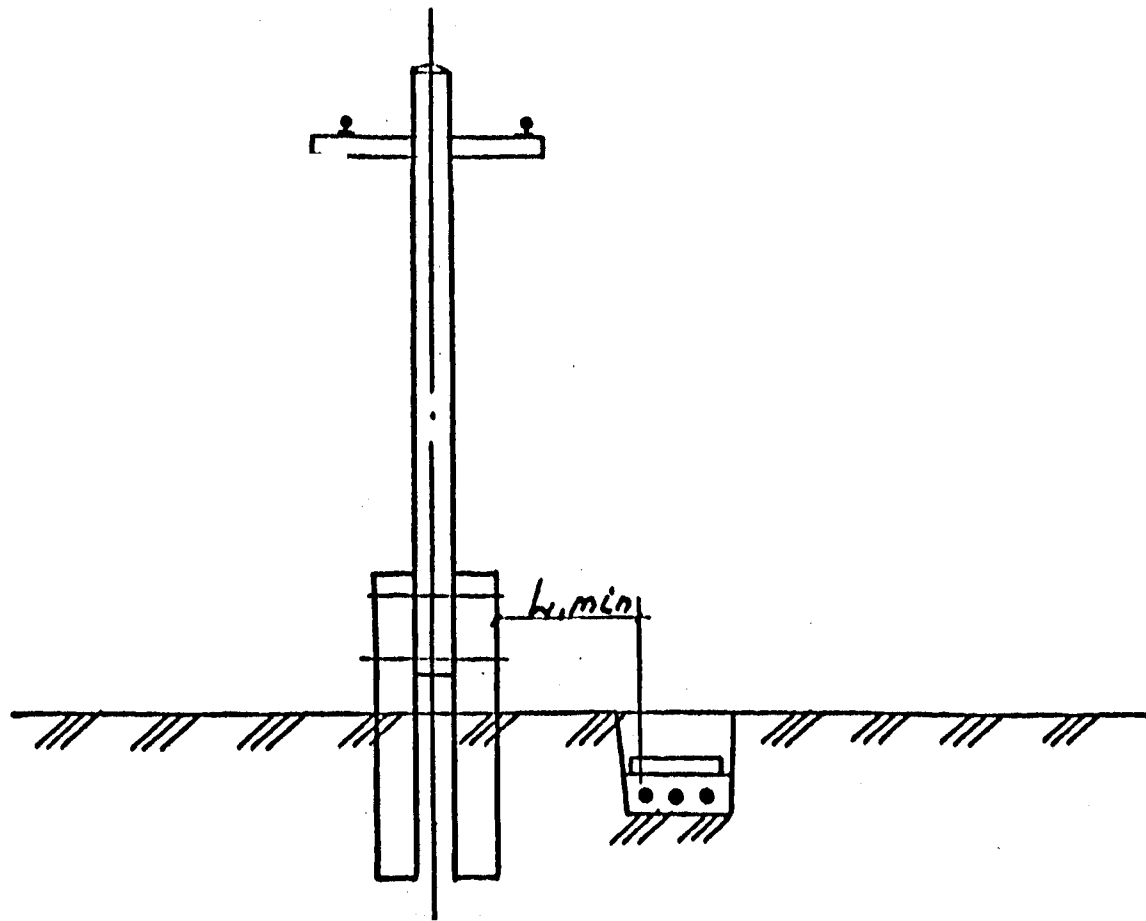
Разработ. А.Макозев, А.Ш.	A5-92-21		
Провер. А.Макозев, А.Ш.	Прокладка кабельной линии параллельно с железными дорогами		
Нач.отд. И.В.Кин	Ставка	Лист	Листов
	Р		1
Н.Конта И.В.Иванова Ш.	ВНИПИ ТЯЖПРОМЭЛЕКТРОПРОЕКТ ИМЕНИ Ф.ЯКУБОВСКОГО МОСКВА		



1. На чертеже указаны минимальные размеры.
2. Уменьшение указанных размеров допускается при согласовании с соответствующим управлением дороги.

Ш.В.А. Подп. Подп. и др. 30м.ч.ч.ч.

Разработчик	Иванов	И.И.		A5-92-22			
Проверен	Иванов	И.И.					
Начальник	Иванов	И.И.		Прокладка кабельной линии параллельно с автодорогами категориями I и II	Стандарт	Лист	Листов
И.контр.	Иванов	И.И.			Р	1	1
				ВНИИ ТЯЖПРОЭЛЕКТРОПРОЕКТ ИМЕНИ Ч.ЯКУБОВСКОГО МОСКВА			



Способ прокладки трассы кабелей	L, мм
В нормальных условиях без защиты кабелей трубами	1000
В стесненных условиях с защитой кабелей изолирующими трубами	500

Инв. № подл. Подп. и дата Взам. инв. №

Разработ.	Аллаказов	И.И.
Провер.	Аллаказов	И.И.
Нач. отд.	Иванов	И.И.
Н.контр.	Иванова	И.И.

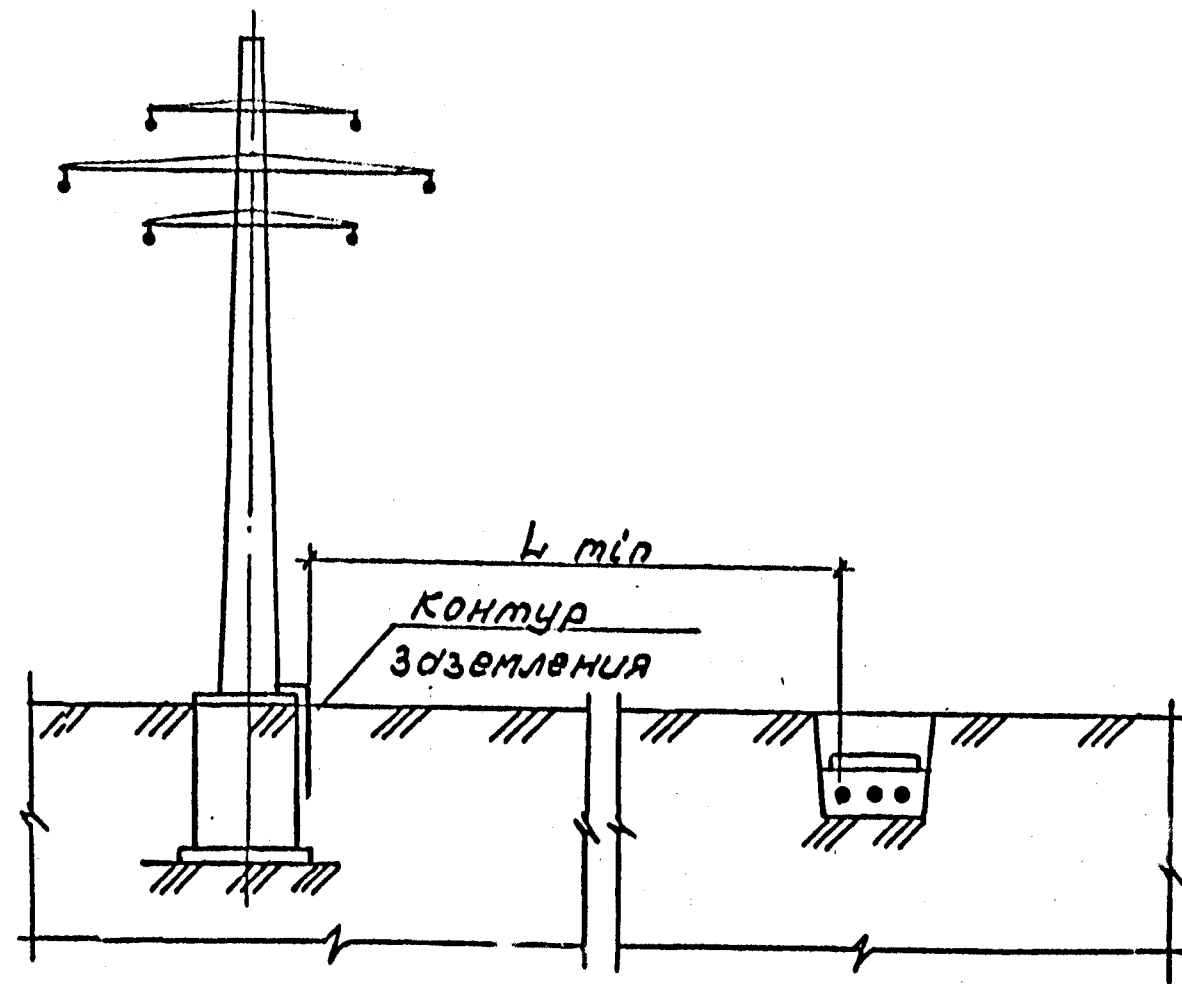
**A5-92-23**

Прокладка кабельной линии параллельно с ВЛ ниже 1 кВ

Страниц	Лист	Листов
Р		
ВНИПИ ТЯЖПРОМЭЛЕКТРОПРОЕКТ ИМЕНИ Ф.Я. КУБОВСКОГО МОСКВА		

Копирован Сергеева

Формат А3



Эквивалентное удельное сопротивление земли, ом·м	L, м
До 100	$0,83\sqrt{\rho}$
Более 100 до 500	10
Более 500 до 1000	11
Более 1000	$0,35\sqrt{\rho}$

Пример расчета:  $L = 0,83\sqrt{\rho} = 0,83 \cdot 10 = 8,3 \text{ м}$

Инв. № подл. Подп. и дата Взам. инв. №

Разработ.	Аллаказов	И.И.
Провер.	Аллаказов	И.И.
Нач. отд.	Иванов	И.И.
Н.контр.	Иванова	И.И.

**A5-92-24**

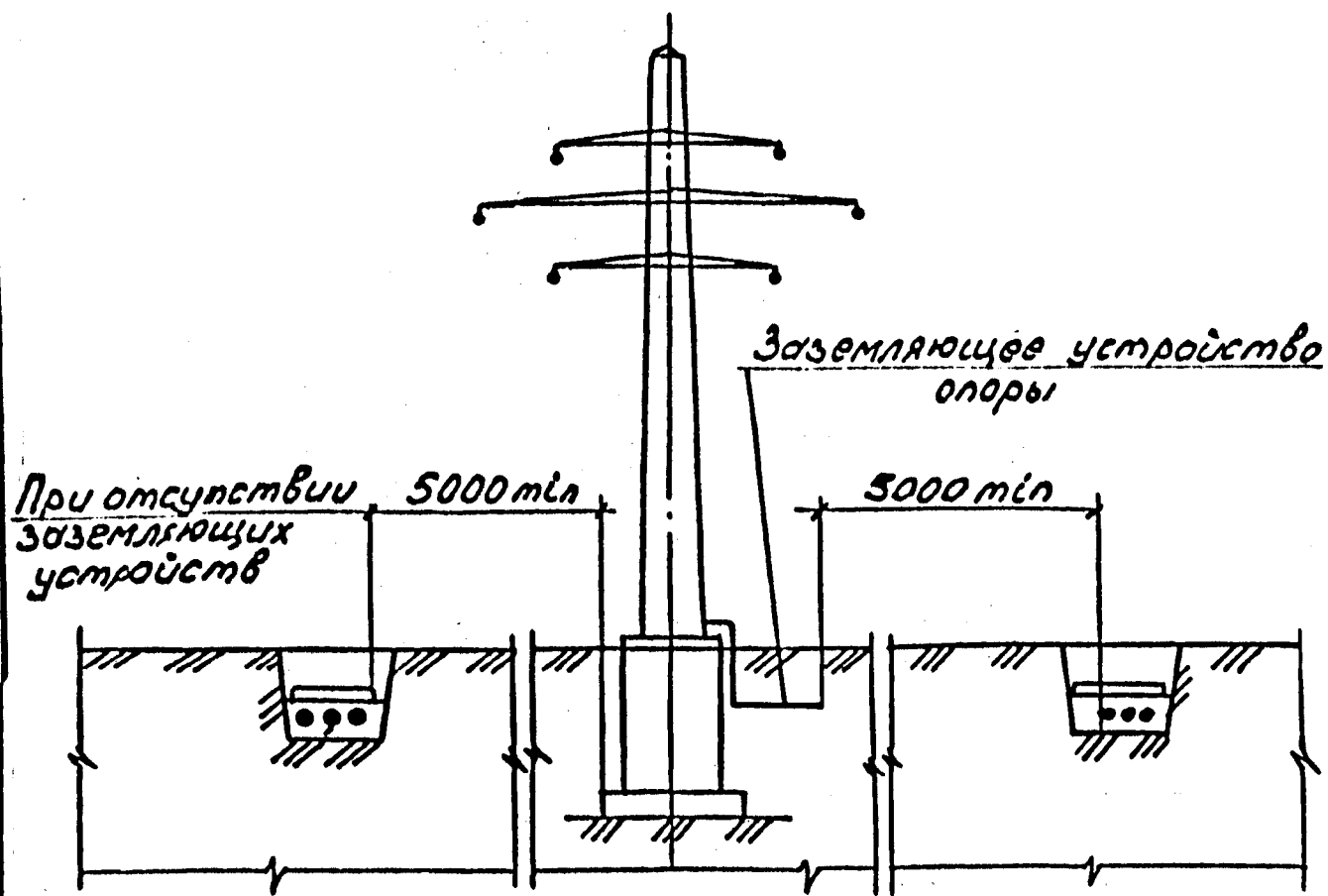
Прокладка кабелей связи и сигнализации параллельно с ВЛ до 35 кВ

Страниц	Лист	Листов
Р		
ВНИПИ ТЯЖПРОМЭЛЕКТРОПРОЕКТ ИМЕНИ Ф.Я. КУБОВСКОГО МОСКВА		

Копирован Сергеева

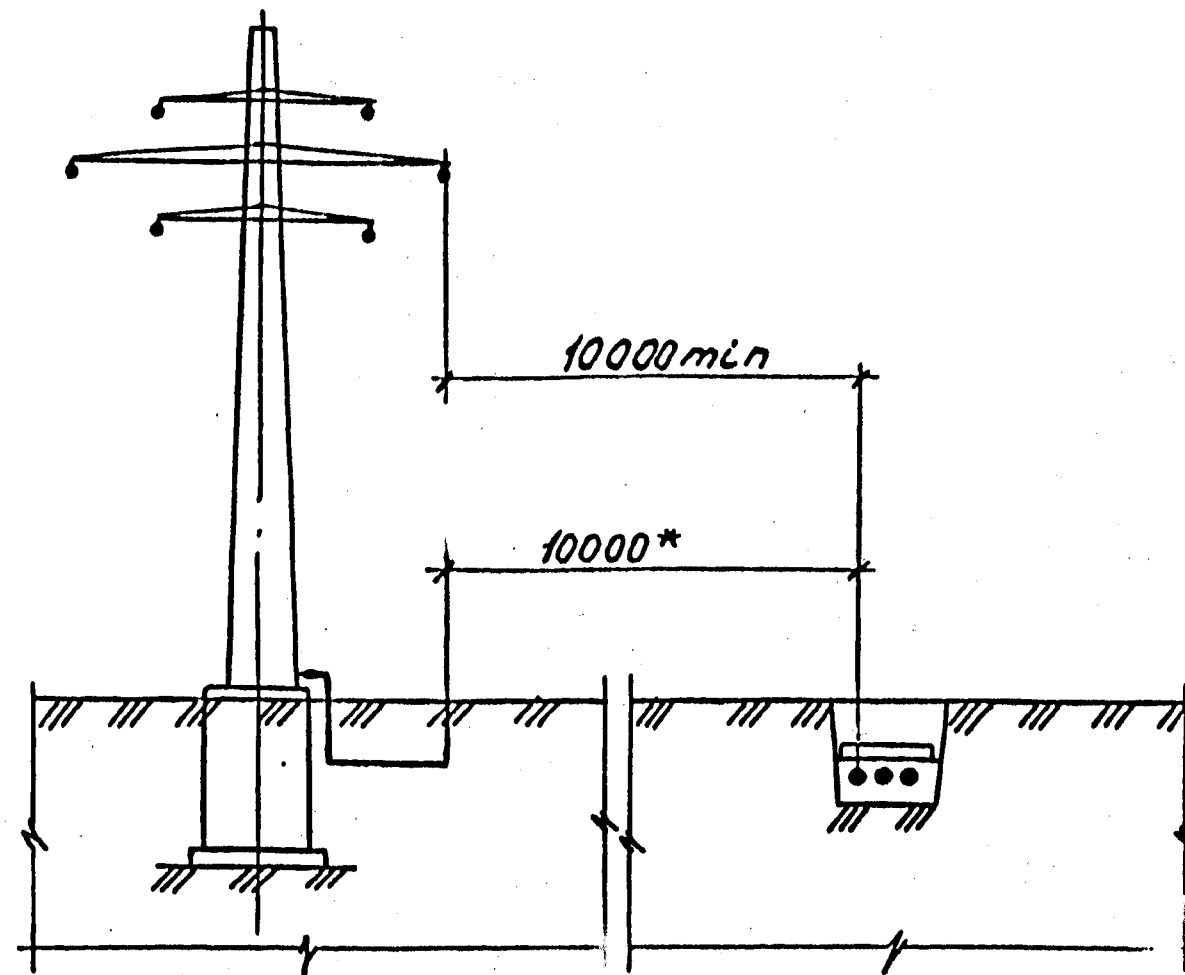
Формат А3





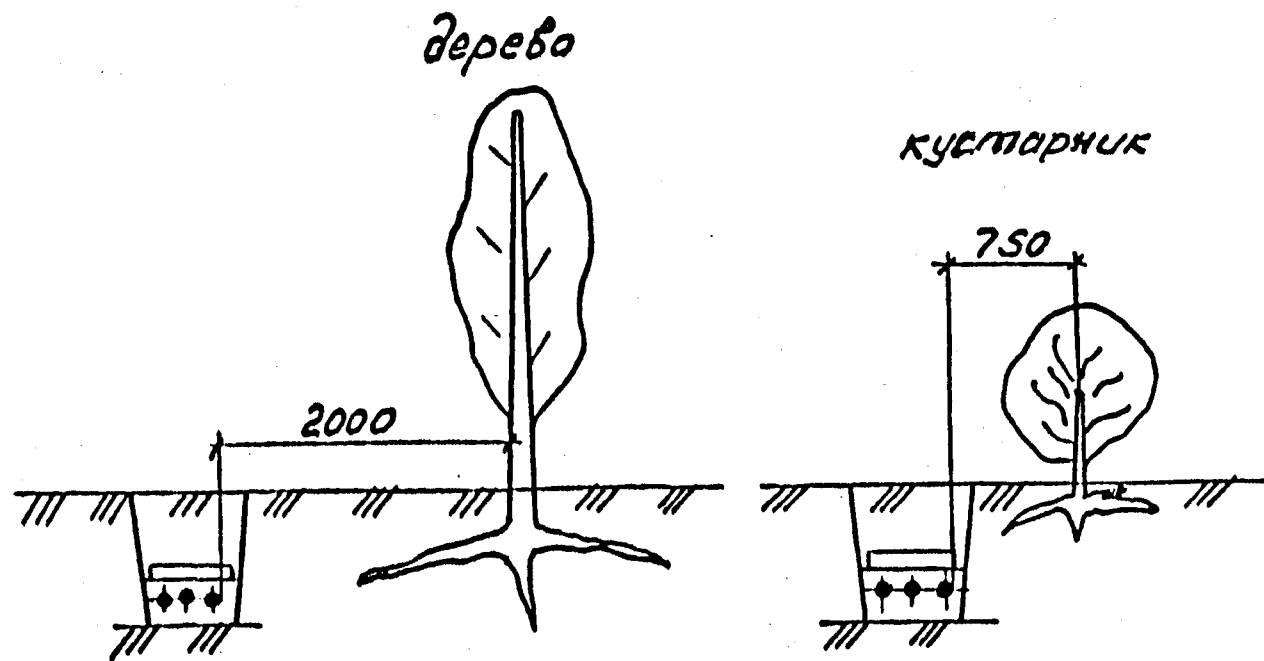
В стесненных условиях допускается уменьшение размеров, указанных на чертеже, до 2000 (не менее), при этом кабели должны быть защищены изолирующими трубами.

Разраб. Аллакозов	И.И.	A5-92-25	
Провер. Аллакозов	И.И.	Прокладка кабельной линии параллельно с ВЛ выше 1кВ до 35кВ	Стр. Лист Листов
Нач. отд. ЦВКИ	И.И.		Р 1
И.контр. Иванова	И.И.	ВНИИ ТЯЖПРОМЭЛЕКТРОПРОЕКТ ИМЕНИ Ф.ЯКУБОВСКОГО МОСКВА	



\* Указанный размер допускается уменьшать до 2000, при этом кабели должны быть защищены изолирующими трубами.

Разраб. Аллакозов	И.И.	A5-92-26	
Провер. Аллакозов	И.И.	Прокладка кабельной линии параллельно с ВЛ 110кВ и выше	Стр. Лист Листов
Нач. отд. ЦВКИ	И.И.		Р 1
И.контр. Иванова	И.И.	ВНИИ ТЯЖПРОМЭЛЕКТРОПРОЕКТ ИМЕНИ Ф.ЯКУБОВСКОГО МОСКВА	

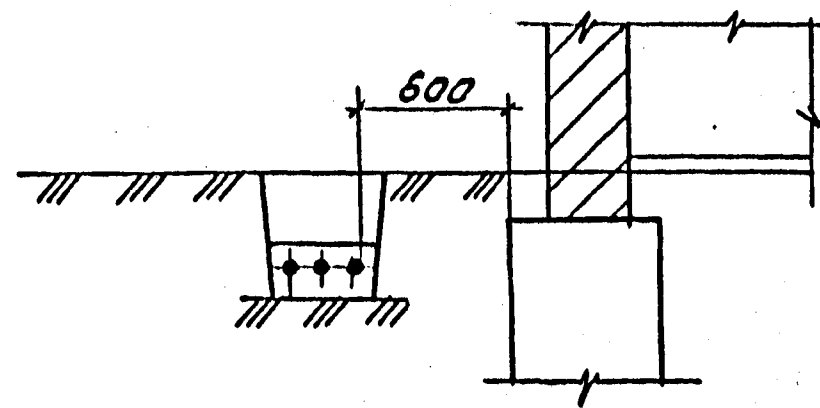


1. На чертеже указаны минимальные размеры
2. Допускается уменьшение расстояния от кабельной линии до стволов деревьев по согласованию с организацией, в ведении которой находятся зеленые насаждения. При этом кабели должны прокладываться в трубах путем подкола. Кабели в трубах следует уплотнить по чертежу А5-92-45

Дизайнер	Алмакозов	Инж.		А5-92-27	Стр.	Лист	Листов
Провер.	Алмакозов	Инж.			Р	1	1
Начальн.	Ивкин	С.А.			Прокладка кабельной линии по отношению к деревьям и кустарникам ВНИПИ ТЯЖПРОМЭЛЕКТРОПРОЕКТ ИМЕНИ Ф.БЯКУБОВСКОГО МОСКВА		
Н.контр.	Уварова	Инж.					

Копировал Сергеева

Формат А4

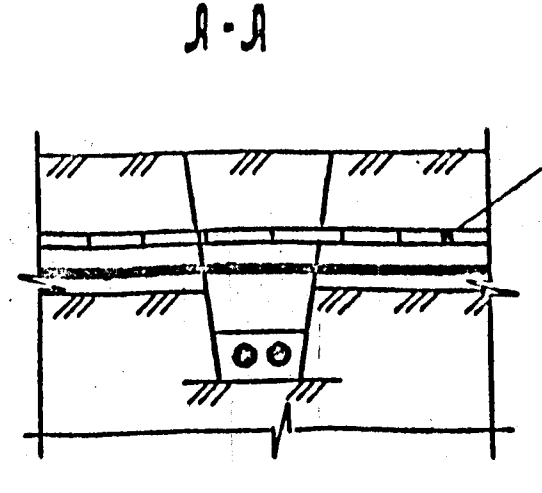
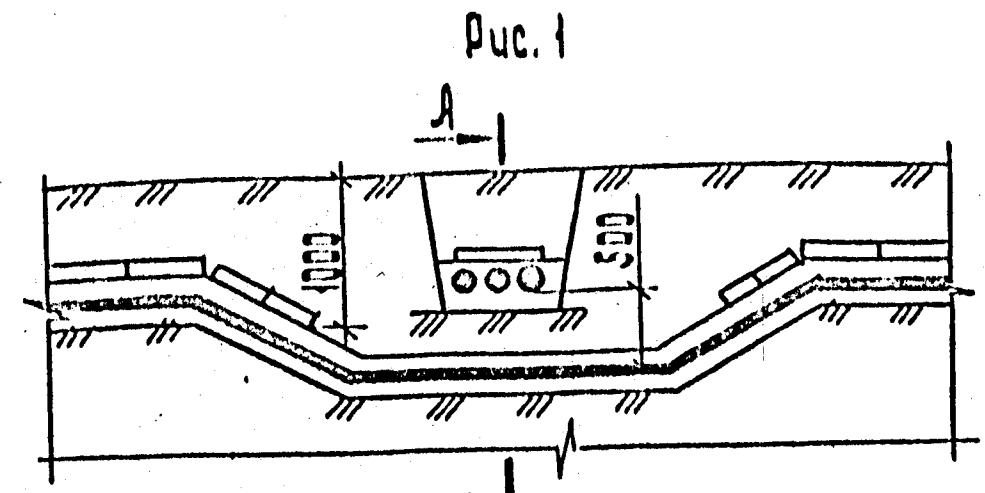


1. На чертеже указан минимальный размер.
2. Прокладка кабелей непосредственно в земле под фундаментами зданий и сооружений не допускается

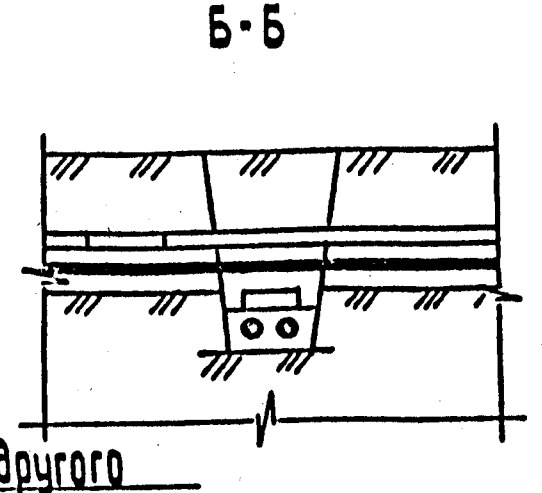
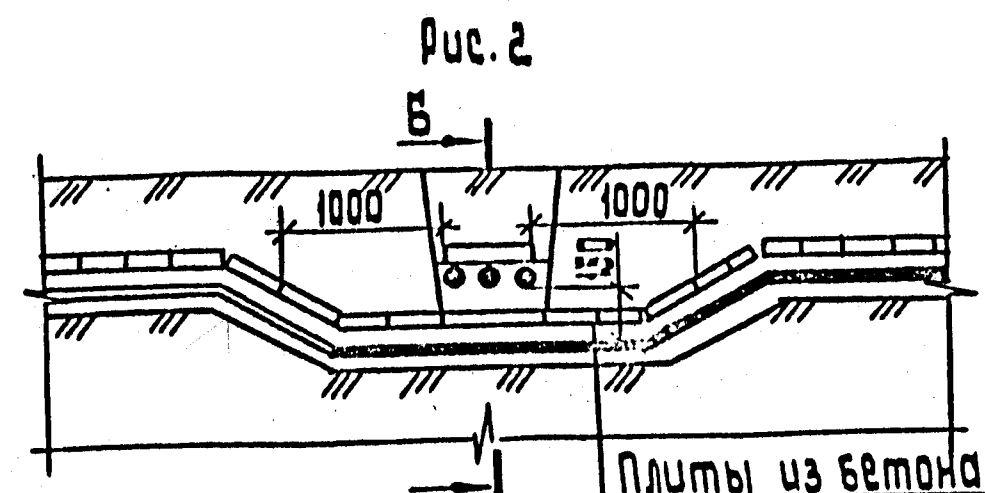
Инж. Подп. и Вспом. Взам. Инв.	Разраб.	Алмакозов	Инж.		А5-92-28	Стр.	Лист	Листов
	Провер.	Алмакозов	Инж.			Р	1	1
	Начальн.	Ивкин	С.А.			Прокладка кабельной линии параллельно фундаментам зданий и кабельным сооружениям ВНИПИ ТЯЖПРОМЭЛЕКТРОПРОЕКТ ИМЕНИ Ф.БЯКУБОВСКОГО МОСКВА		
Н.контр.	Уварова	Инж.						

Копировал Сергеева

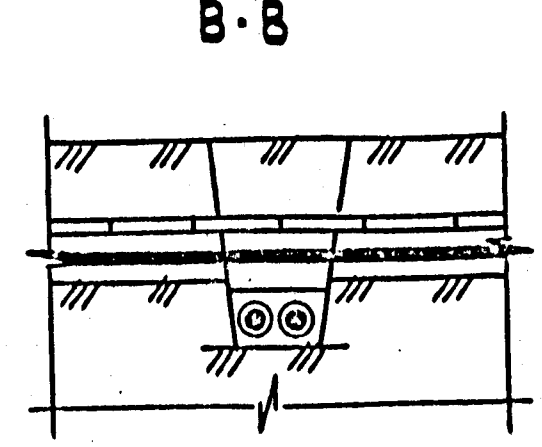
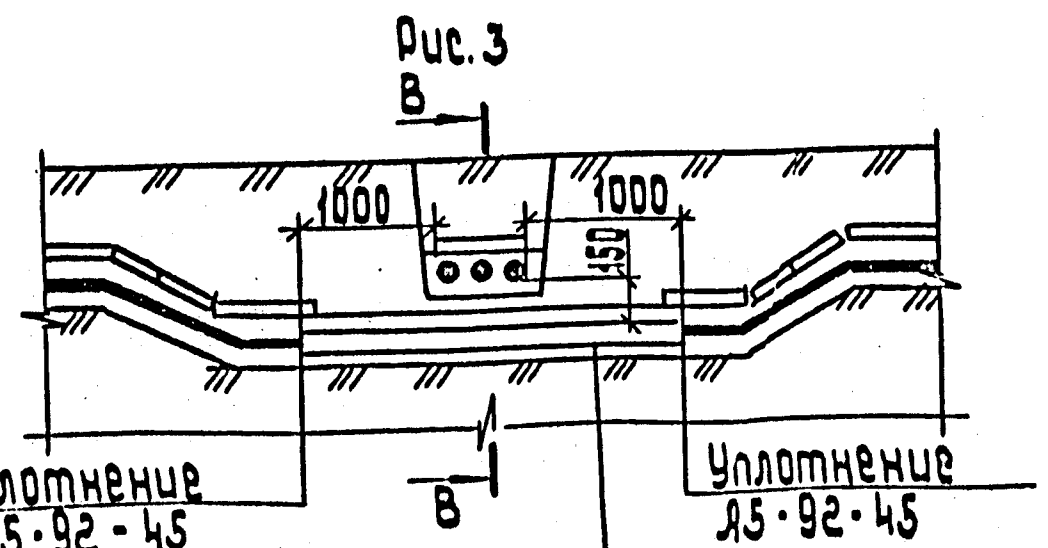
Формат А4



Кирпичи или плиты покрытия трассы



Плиты из бетона или другого равнопрочного материала



Обозначение	Рис.	Вид пересечения
Я5-92-29	1	Разделение кабелей слоем земли
-01	2	Разделение кабелей плитами
-02	3	Защита нижней трассы кабелей

1. На чертеже указаны минимальные размеры.
2. Кабели связи должны быть расположены выше силовых кабелей.
3. Материал, количество и диаметр труб указывается в конкретном проекте.

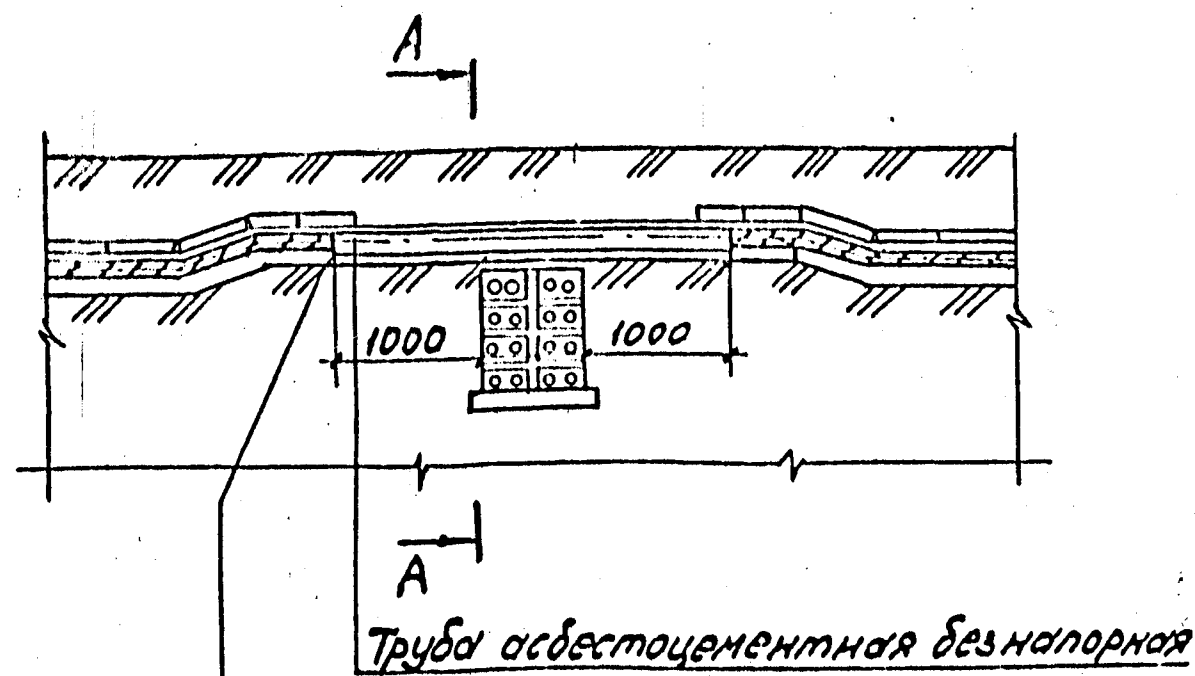
Уплотнение Я5-92-45  
Трубы асбестоцементные

Уплотнение Я5-92-45

Разраб. Аллакозов	Спец
Проект Аллакозов	Шас
Исполн. Иванова	ИВ
Н.контр. Иванова	ИВ

Я5-92-29  
пересече двух кабельных линий в земле

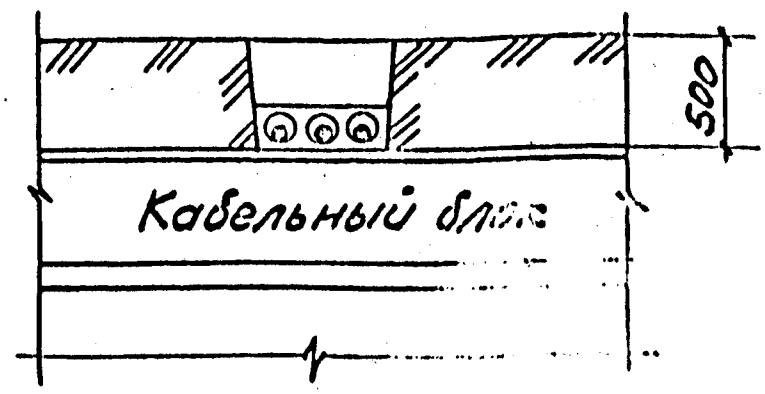
Студия Лист Листов  
ТЯЖПРОМЭЛЕКТРОПРОЕКТ  
ИМЕНИ Ф.Б. ЯКОВЛЕВСКОГО  
МОСКВА



Труба асбестоцементная безнапорная

Уплотнение трубы с двух сторон  
см. черт. А5-92-45

А-А



Кабельный блок

На чертеже показаны минимальные размеры.  
Расстояние по вертикали между блоком и  
кабельной линией не нормируется.

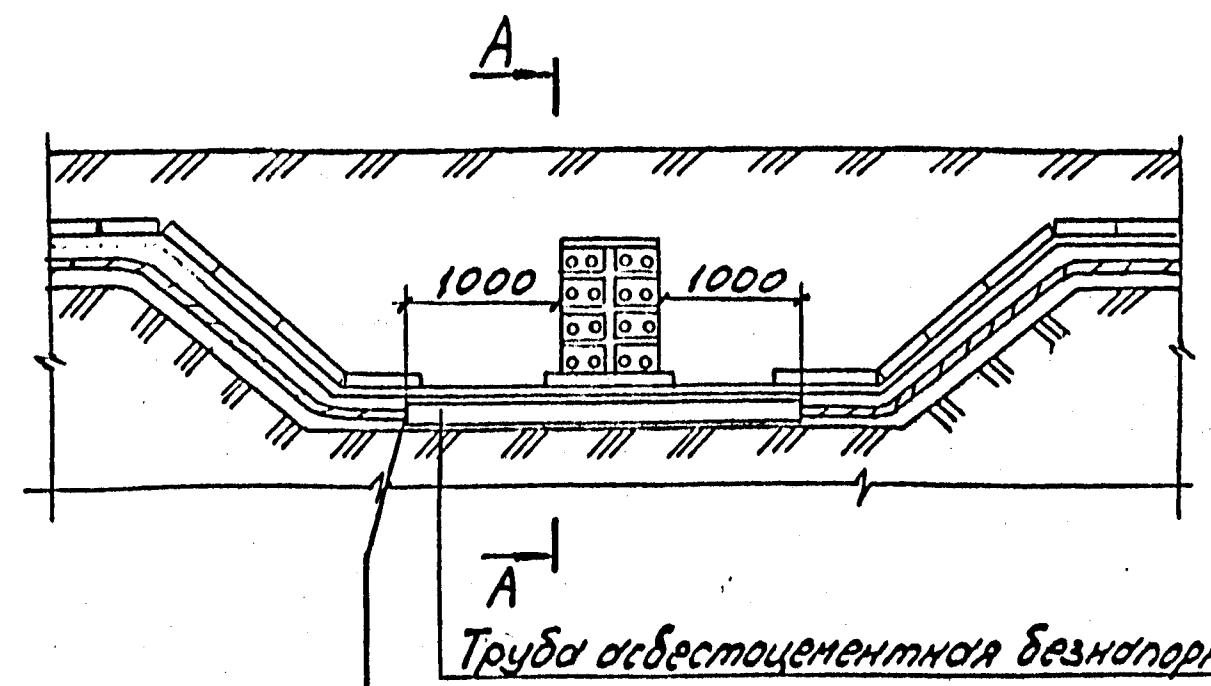
Разраб	Аллакозов	Ш
Провер	Аллакозов	Ш
Начерт	Ивкин	Ш
И.контр	Иванова	Ш

A5-92-30

Пересечение кабельной линии  
с кабельным блоком.

Вариант 1.

Копировал



Труба асбестоцементная безнапорная

Уплотнение трубы с двух сторон  
см. черт. А5-92-45

А-А



Кабельный блок

На чертеже показаны минимальные размеры  
Расстояние по вертикали между блоком и  
кабельной линией не нормируется.

ИЗДАНИЕ

Разраб	Аллакозов	Ш
Провер	Аллакозов	Ш
Начерт	Ивкин	Ш
И.контр	Иванова	Ш

A5-92-31

Пересечение кабельной  
линии с кабельным  
блоком.

Вариант 2

Лист	Листов
Р	1
ВНИИ ТАЖПРОМЭЛЕКТРОПРОЕКТ ИМЕНИ БЯКУБОВСКОГО МОСКВА	

Копировал Сергеева

Формат А3

Рис. 1

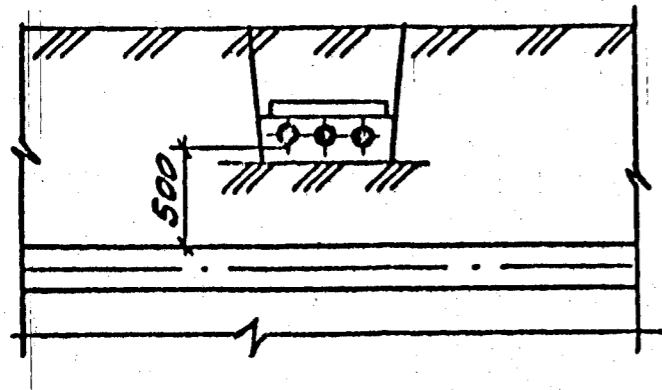


Рис. 2

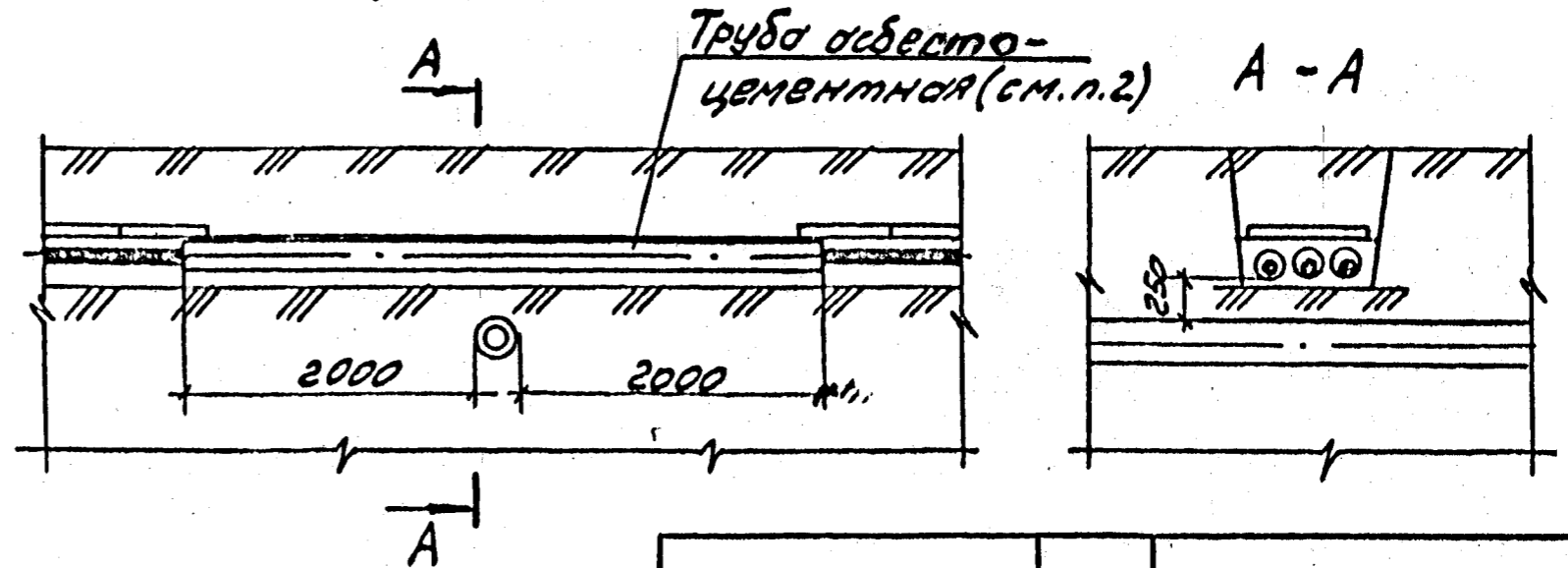
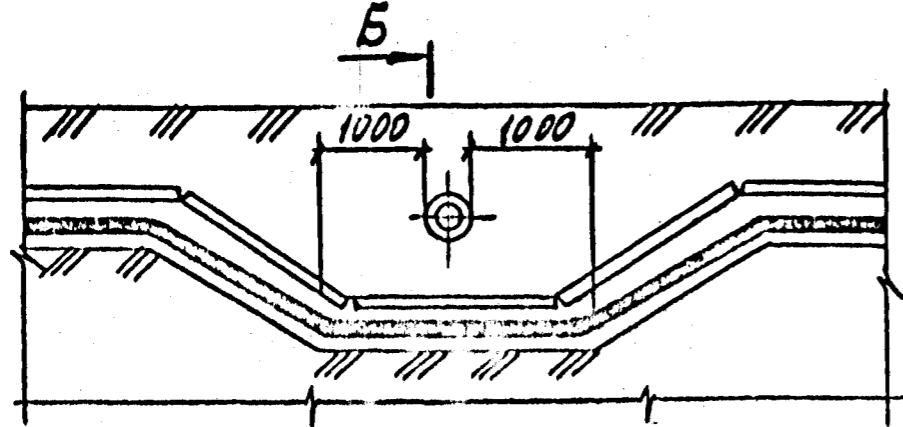
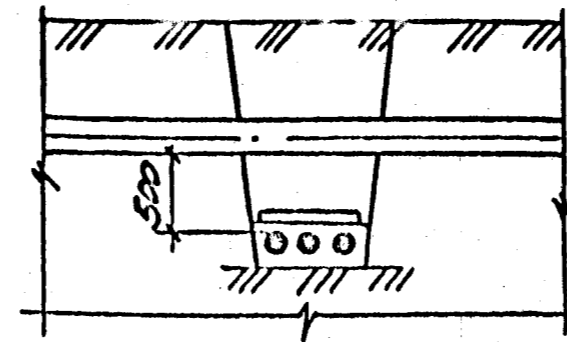


Рис. 3

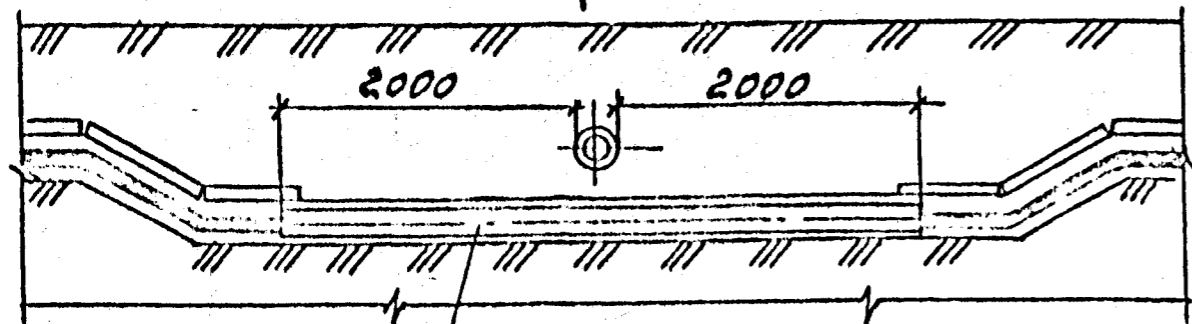


Б - Б

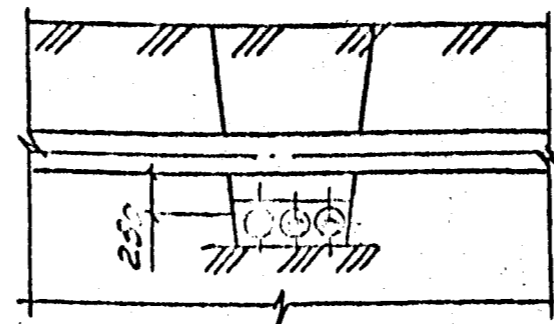


Б

Рис. 4



В - В



Б

Труба асбестоцементная (см. л. 2)

Обозначение	Рис.	Тип прокладки
A5-92-32	1	Над трубопроводом в нормальных условиях
-01	2	Над трубопроводом в стесненных условиях
-02	3	Под трубопроводом в нормальных условиях
-03	4	Под трубопроводом в стесненных условиях

1. На чертеже указаны минимальные размеры.

2. Кабели в концах труб уплотнить по чертежу А5-92-45

3. Материал, количества и диаметр труб указывается в конкретном проекте

Разработчик	Иванов	Иванов	Иванов
Проверено	Иванов	Иванов	Иванов
Начальник	Иванов	Иванов	Иванов
Исполнитель	Иванов	Иванов	Иванов

A5-92-32

Пересечение кабельной линии с трубопроводом

Лист	Лист	Лист
Р	Р	Р
ВНИИ ТЯЖПРОЭЛЕКТРОПРОЕКТ ИМЕНИ Ф. Я. КУБОВСКОГО МОСКВА		

Рис. 1

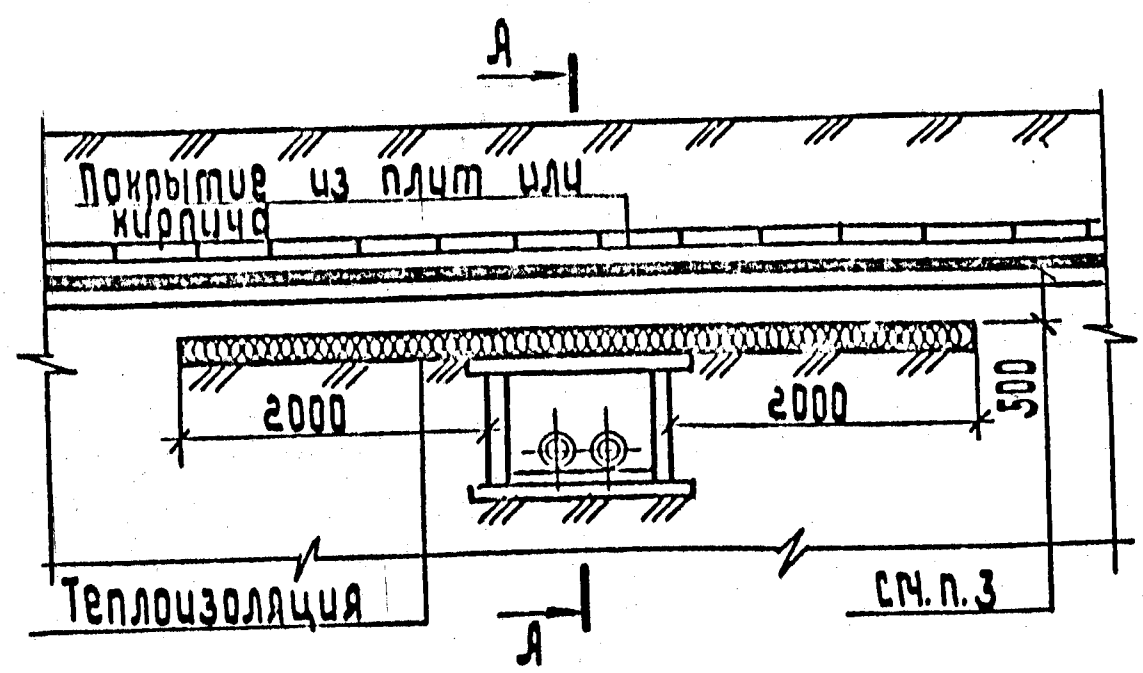
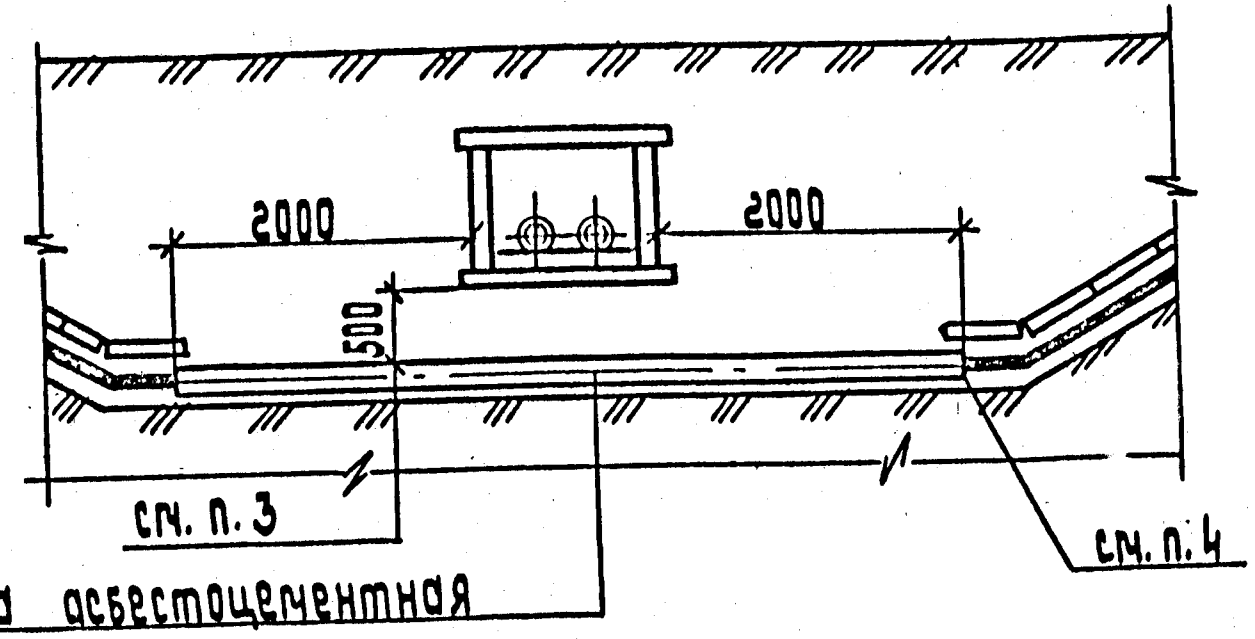
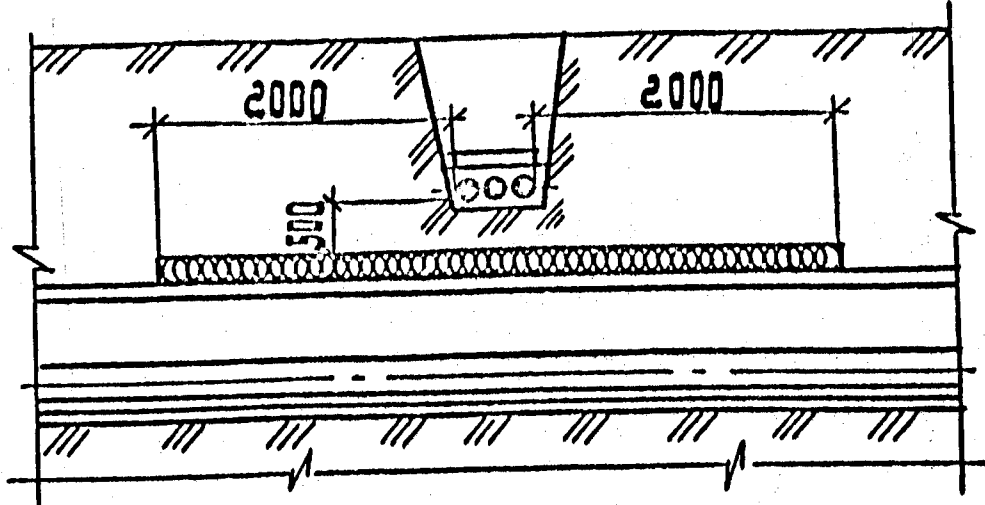


Рис. 2



А-А



1. На чертеже указаны минимальные размеры.
2. Теплоизоляция должна быть такой, чтобы температура земли не превышала более чем на 10°С по отношению к высшей летней температуре и на 15°С по отношению к низшей зимней.
3. В стесненных условиях допускается уменьшения расстояния от кабелей до теплоизоляции в свету до 250 мм.
4. Кабели в концах трубы уплотнить по черт. А5-92-45.
5. Прокладка кабелей над теплопроводом (рис.1) не рекомендуется, из-за возможных разрывов теплопровода при эксплуатации и ремонтах.

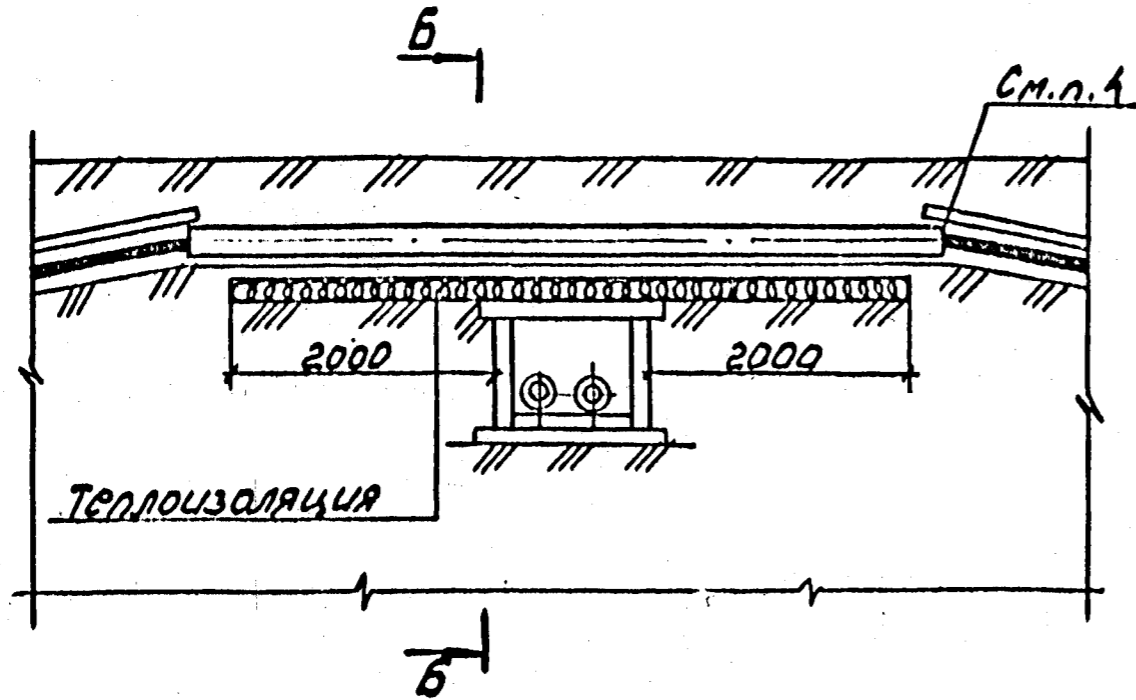
Обозначение	Рис.	Характер пересечения
А5-92-33	1	Трасса кабелей над теплопроводом
-01	2	Трасса кабелей под теплопроводом
-02	3	Трасса кабелей над теплопроводом в стесненных условиях
-03	4	применение кабельной вставки большего сечения
-04	5	пересечение кабельной трассы, теплопровода, проходящего на большой глубине

Разраб. Ялаков	Провер. Ялаков	Нач. отд. Иван	А5-92-33		
			Пересечение кабельной линии с теплопроводом	стадия	лист
				Р	1
				Листов 2	
				ВНИИ ТАЖПРОМЭЛЕКТРОПРОЕКТ ИМЕНИ С.В. ЯКОВОДСКОГО МОСКВА	
Н.контр. Иванова					

копировал: Барковская

формат: А3

Рис. 3



Б - Б

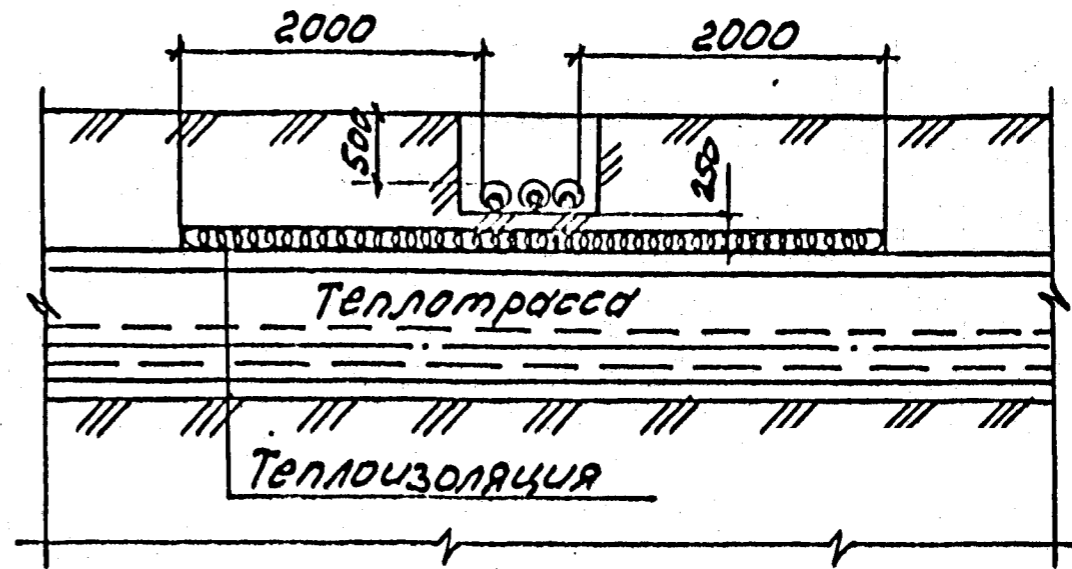


Рис. 4

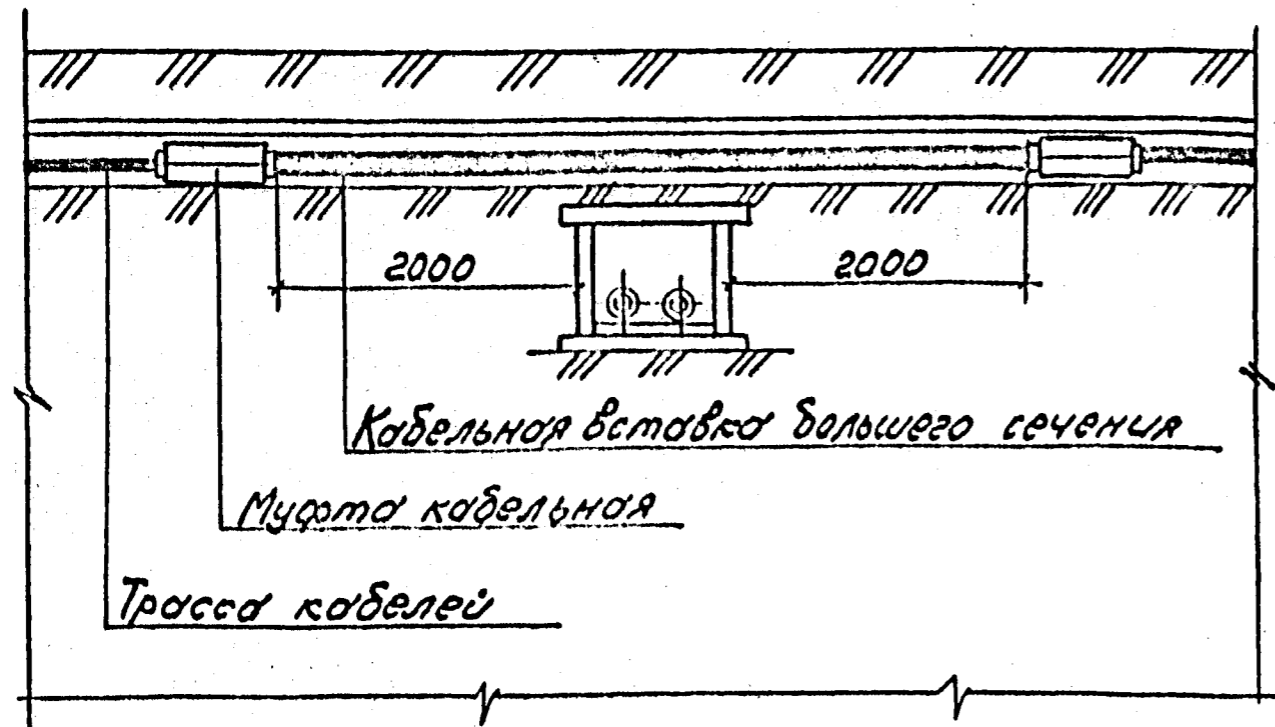
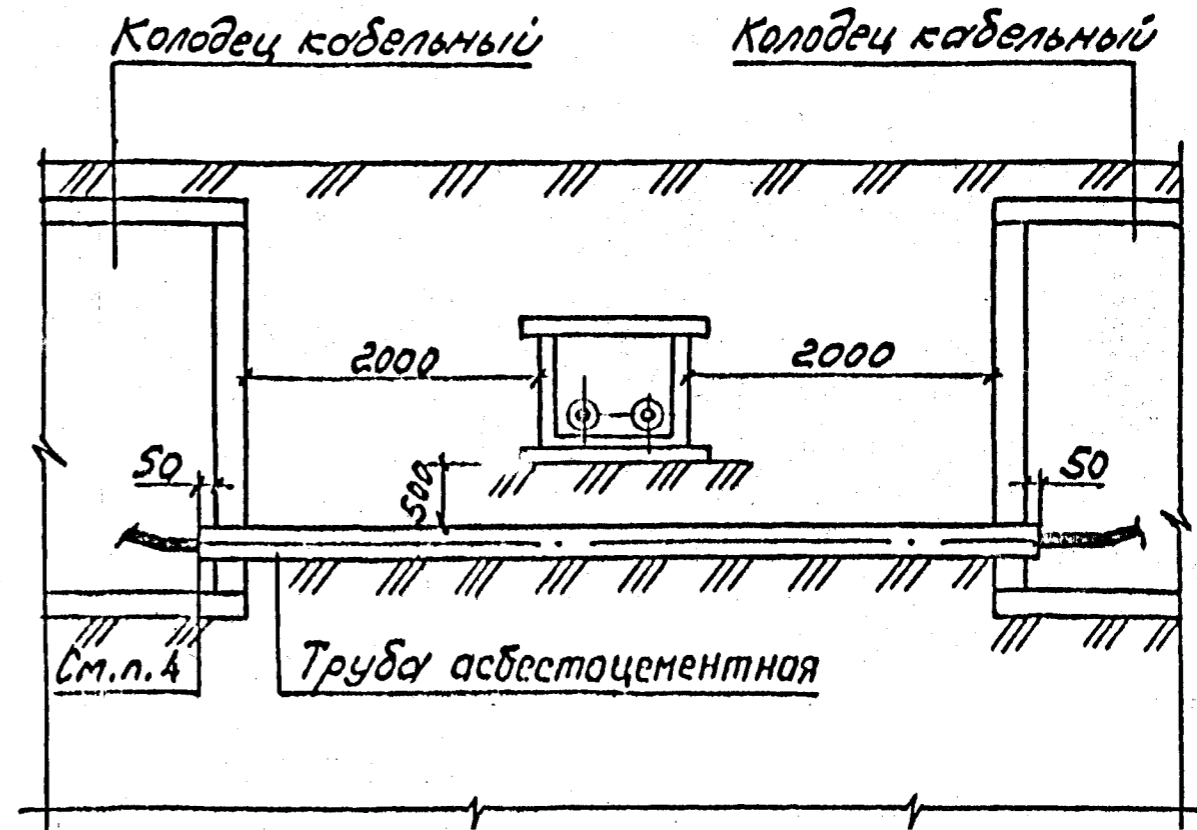
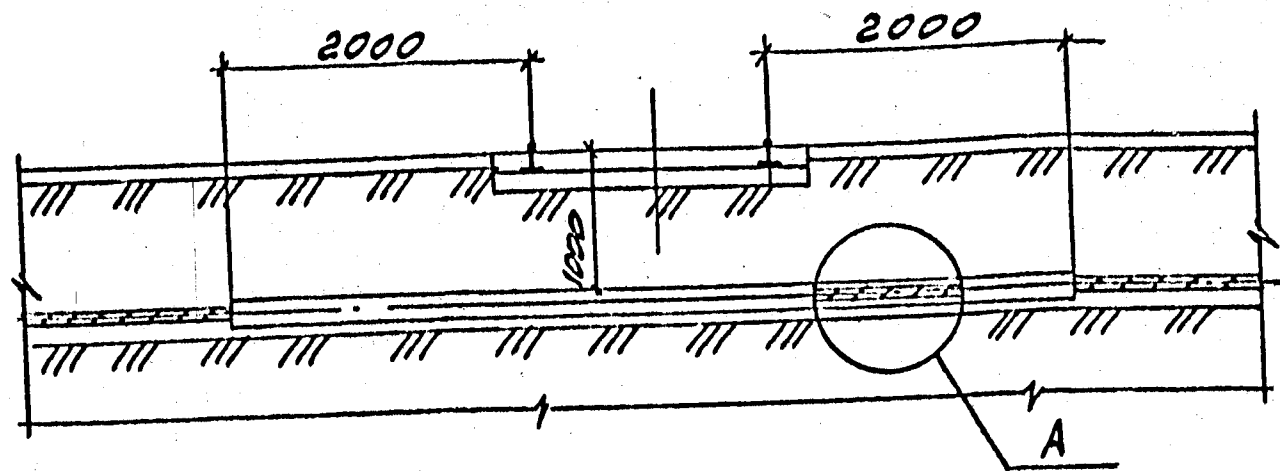


Рис. 5



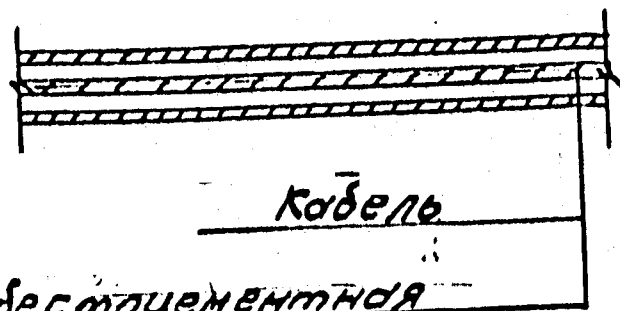
A5-92-33

Лист  
2

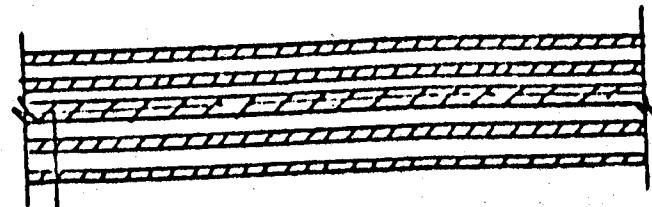


A (рис. 1)

A (рис. 2)



Труба асбестоцементная  
безнапорная, см. п. 2



Кабель  
Труба асбестоцементная  
безнапорная, см. п. 2  
Труба стальная толстостенная

1. На чертеже указаны минимальные размеры.
2. Асбестоцементные трубы должны быть пропитаны гудроном или битумом.
3. Место пересечения трамвайных путей кабельной линией должно выполняться на расстоянии не менее 3 м от стрелок, крестовин и мест присоединения к рельсам отсоединяющихся кабелей.
4. Кабели в концах труб уплотнить по черт. А5-92-45

Обозначение	Рис	Характер пересечения
А5-92-34	1	Под строящейся линией траншейным способом
-01	2	Под существующей линией способом прокола

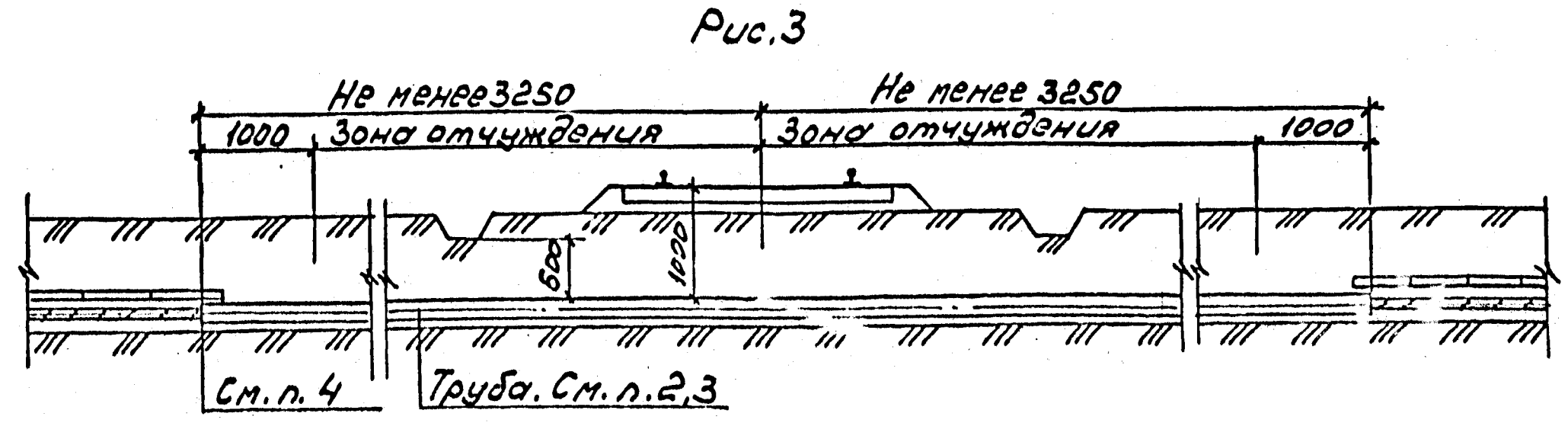
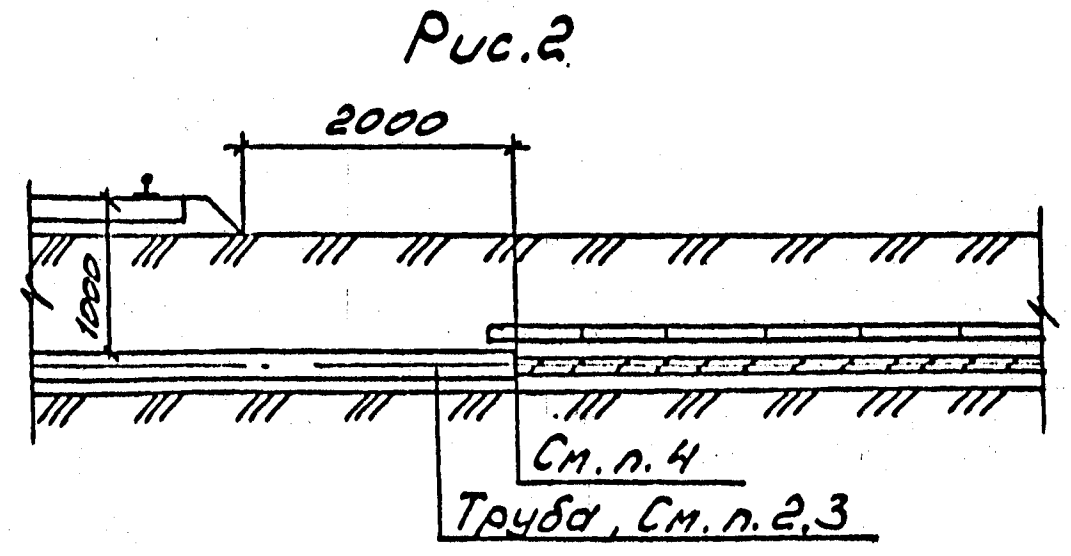
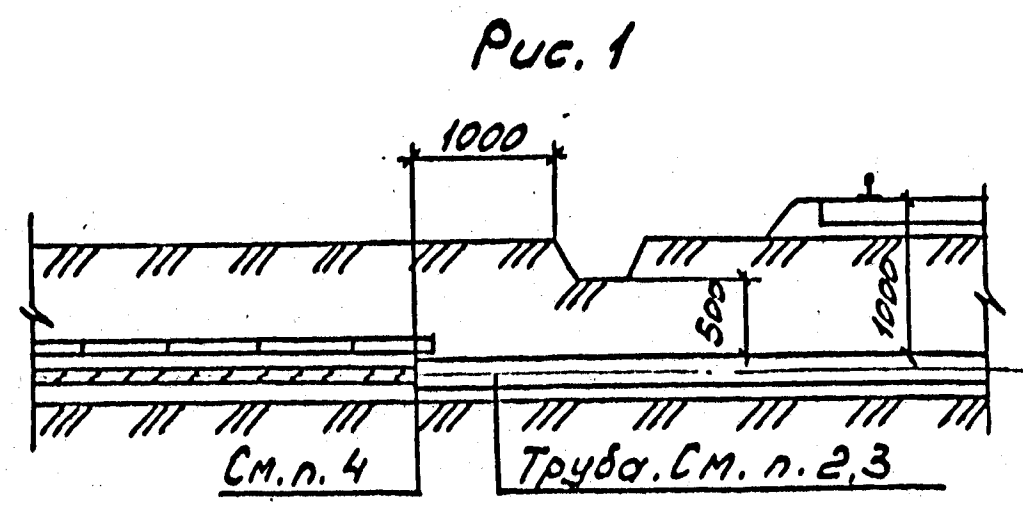
Разработчик: <i>Алакозов В.И.</i>	<b>А5-92-34</b>			
Проверенный: <i>Алакозов В.И.</i>				
Начертан: <i>Ивкин В.И.</i>	Пересечение кабельной линии с трамвайными путями	Страница	Лист	Листов
Н.контр. <i>Иванова Ш.</i>				
ЕДИНИЦА ТЯЖЕЛЫХ ЭЛЕКТРОПРОЕКТ ИМЕНИ В.И. КУБОВСКОГО МОСКВА				

Копировал Сергеева

Формат А3

Иванова Ш.



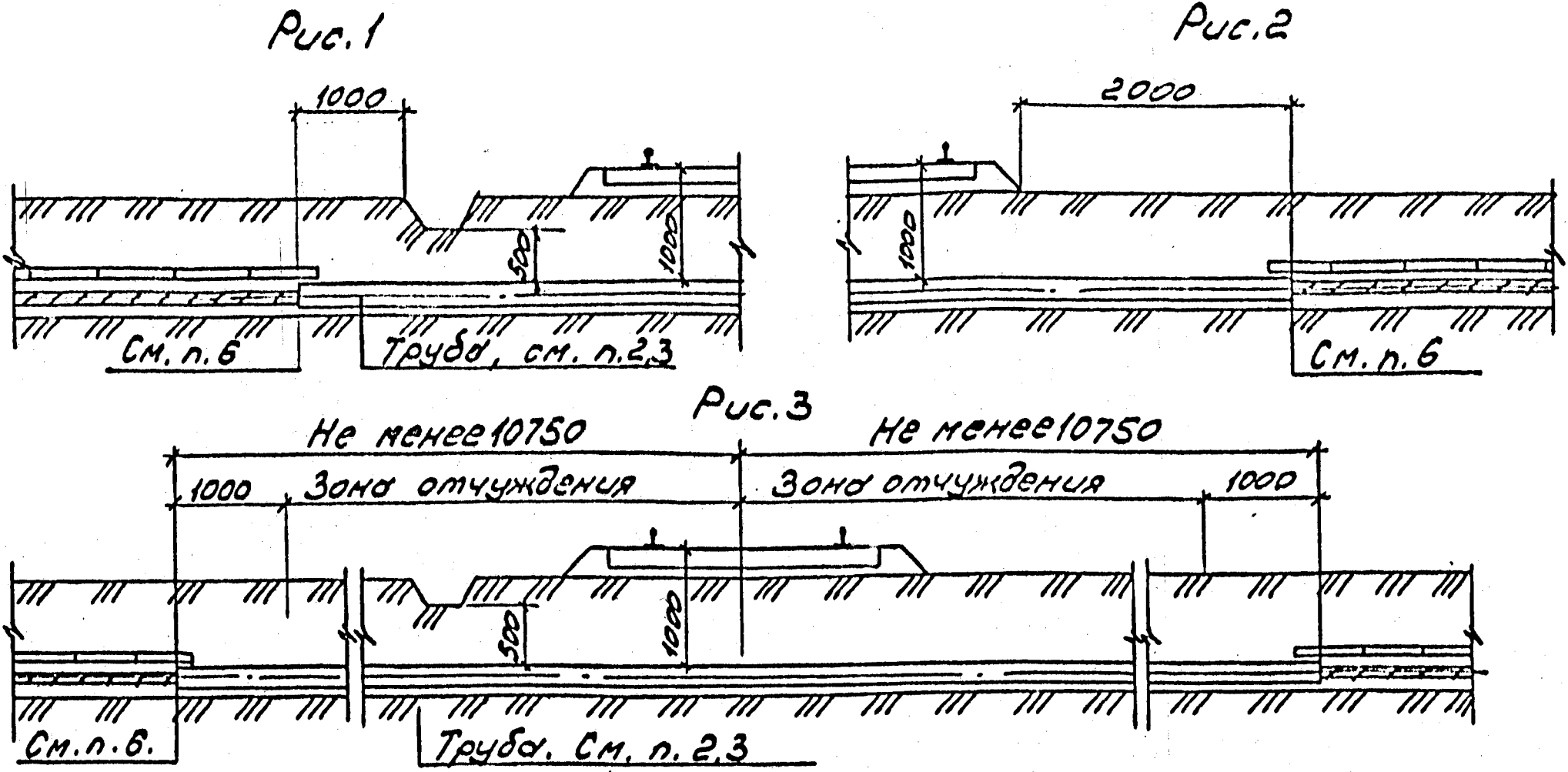


1. На чертеже указаны минимальные размеры.
2. При прокладке кабелей открытым способом следует применять асбестоцементные безнапорные трубы, при прокладке способом прокола - стальные толстостенные трубы.
3. Количество, длина и диаметр труб указываются в конкретном проекте.
4. Кабели в концах труб уплотнить по черт. А5-92-45

Обозначение	Рис.	Характер пересечения
А5-92-35	1	При отсутствии зоны отчуждения и наличия водоотводной канавы
-01	2	При отсутствии зоны отчуждения и водоотводной канавы.
-02	3	При наличии зоны отчуждения

Размер	Максимум	Минимум	Среднее	<h2 style="margin: 0;">А5-92-35</h2> <p style="margin: 0;">Пересечение кабельной линии с неэлектрифицированной железной дорогой</p>		
Пробер	Максимум	Минимум	Среднее			
Намот	Максимум	Минимум	Среднее			
Икондр	Максимум	Минимум	Среднее			
Р	Лист	Листов				
			ЦЕНТРИ ТАЖИРАВИРОВАННОГО ИМЕНА ВЯЧУБОВСКОГО МОСКВА			

Ш.В.Н.С.С.С. Подпись



1. На чертеже указаны минимальные размеры.
2. Асбестоцементные безнапорные трубы должны быть пропитаны гудроном или битумом.
3. Количество, диаметр и длина труб указываются в конкретном проекте.
4. Место пересечения должно предусматриваться под углом 75-90° к оси пути.
5. Место пересечения должно отстоять от начала остояков, хвоста крестовин и мест присоединения к рельсам отсасывающих кабелей на расстоянии не менее 10м.
6. Кабели в концах труб уплотнить по черт. А5-95-45

Обозначение	Рис	Характер пересечения
А5-92-35	1	При отсутствии зоны отчуждения и наличия водоотводной канавы
-01	2	При отсутствии зоны отчуждения и водоотводной канавы
-02	3	При наличии зоны отчуждения

Разработчик: Макашов В.В.	Проверено: Макашов В.В.	Начертано: Уткин В.В.	<h3 style="margin: 0;">А5-92-36</h3> <p style="margin: 0;">Прокладка кабельной линии открытым способом при пересечении с электрифицированной железной дорогой</p>	Станция	Лист	Листов
И.контр: Иванова И.И.				Р	1	1
				ЭНИПИ ТРАНСПОРТЭЛЕКТРОПРОЕКТ ИМЕНИ Ф.Я.КУБОВСКОГО МОСКВА		

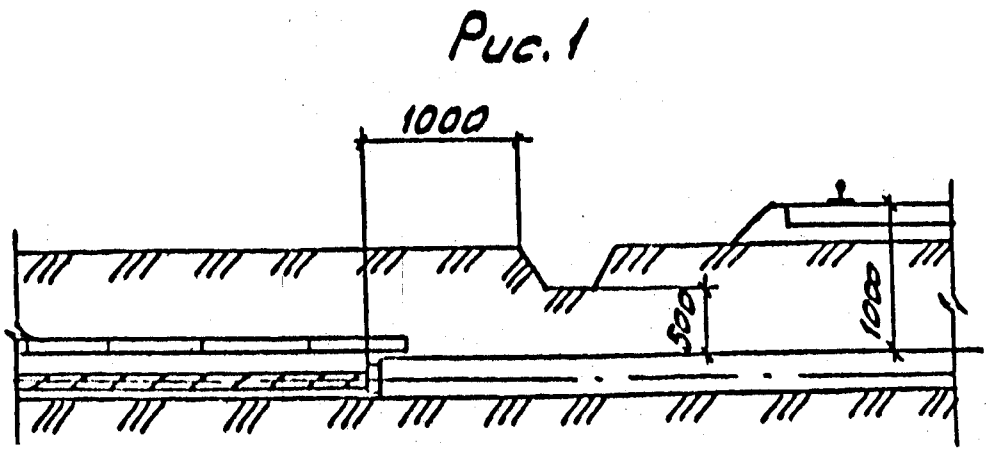


Рис. 1

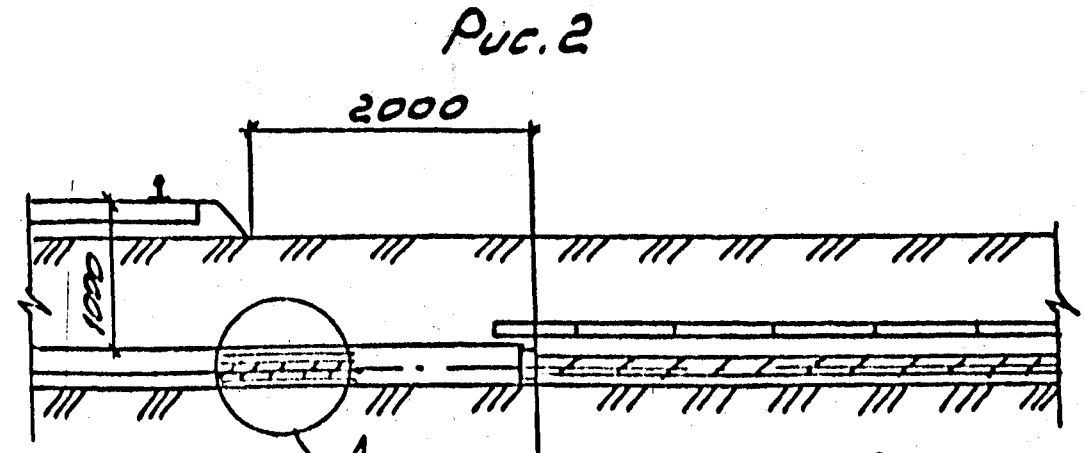


Рис. 2

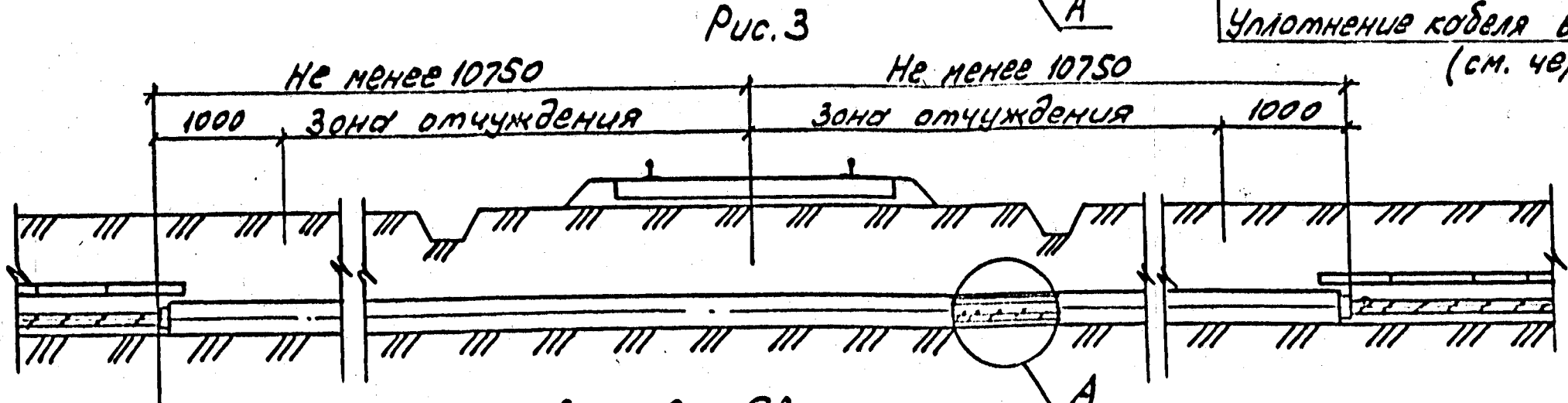
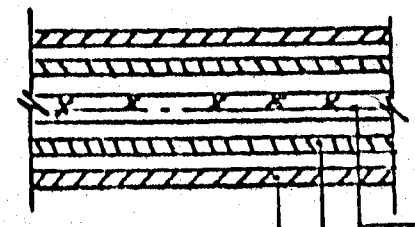


Рис. 3

Уплотнение кабеля в трубе с двух сторон (см. черт. А5-92-45)

Уплотнение кабеля в трубе с двух сторон (см. черт. А5-92-45)

А



Кабель

Труба стальная толстостенная

Труба асбестоцементная безнапорная или пластмассовая

1. На чертеже указаны минимальные размеры.
2. После прокола в стальную трубу вставляется асбестоцементная или пластмассовая труба. Количество, длина и диаметр труб указывается в конкретном проекте.
3. Асбестоцементные трубы должны быть пропитаны гудроном или битумом.
4. Место пересечения должно предусматриваться под углом 75-90° к оси пути.
5. Место пересечения должно отстоять от начала остоков, хвоста крестовин и мест присоединения к рельсам отходящих кабелей на расстоянии не менее 10м

Обозначение	Рис.	Характер пересечения
	1	При отсутствии зоны отчуждения и наличия водоотводной канавы
-01	2	При отсутствии зоны отчуждения и водоотводной канавы.
-02	3	При наличии зоны отчуждения

Разработчик	И. Макашов	С. В. В.
Проверен	И. Макашов	С. В. В.
Назначен	И. Макашов	С. В. В.
Исполнитель	Иванова	И. В.

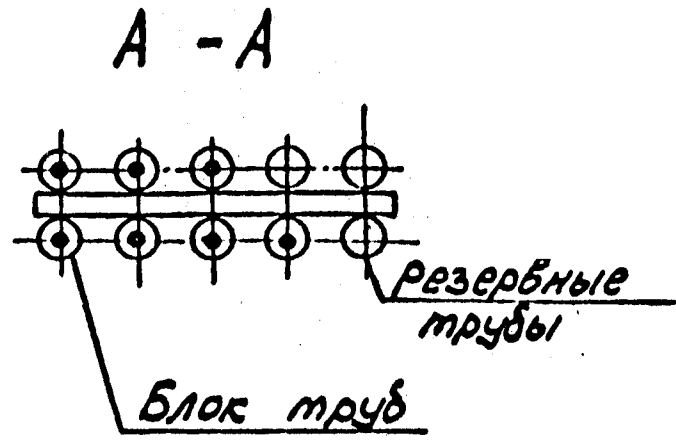
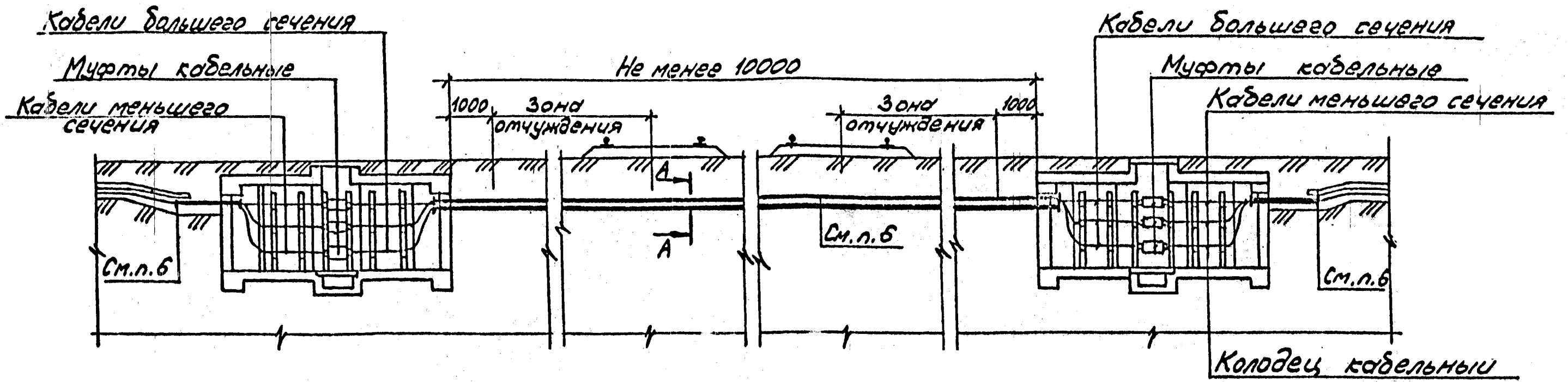
А5-92-37

Прокладка кабельной линии способом прокола при пересечении с электрифицированной железной дорогой	Лист	Листов
	Р	1

ЕНИИ  
 ТЯЖИИИЭЛЕКТРОПРОЕКТ  
 ИМЕНИ В. И. ЛЕНИНА  
 МОСКВА

Копировал Сергеева

Формат А3



1. На чертеже указаны минимальные размеры.
2. Настоящий чертёж предназначен для прокладки большого числа кабелей (не менее 3)
3. При пересечении электрифицированной железной дороги асбестоцементные трубы должны быть пропитаны гудроном или битумом. Количество, диаметры и длина труб указывается в конкретном проекте.
4. Место пересечения кабельной линией электрифицированной железной дороги должно предусматриваться под углом 75-90° к оси пути.
5. Место пересечения должно отстоять от начала остоков, хвоста крестовин и мест присоединения к рельсам отсоединяющихся кабелей на расстоянии не менее 10м.
6. Кабели в трубах уплотнить с двух сторон по черт. А5-92-45

Разработчик	Млокозов	д.т.г.		<b>А5-92-38</b>	Лист	Листов
Проверен	Александров	д.т.г.				
Начертан	ИВКИН	д.т.г.			Р	1
Контрактор	Иванова	ИВЧ		ВНИПИ ТЯЖПРОЭЛЕКТРОПРОЕКТ ИМЕНЯ ЧАЙКОВСКОГО МОСКВА		

Рис. 1

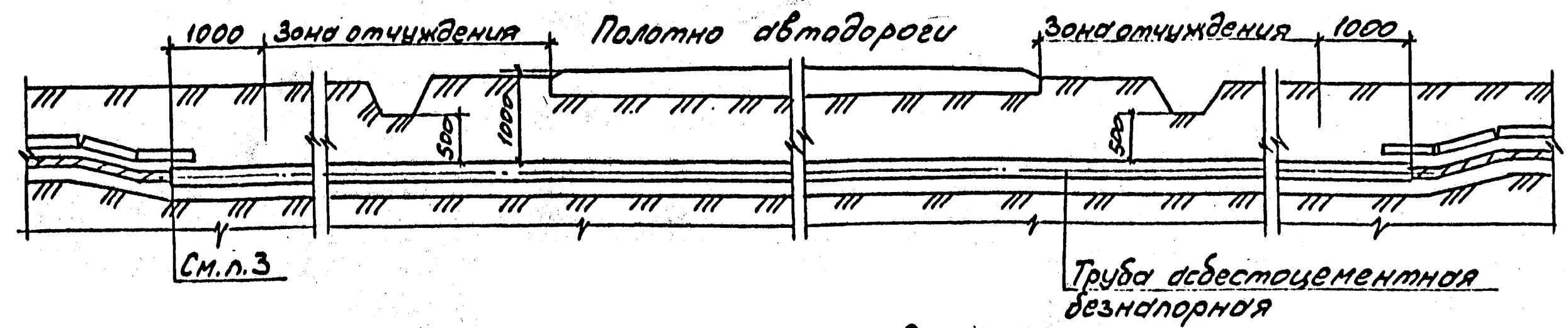


Рис. 2

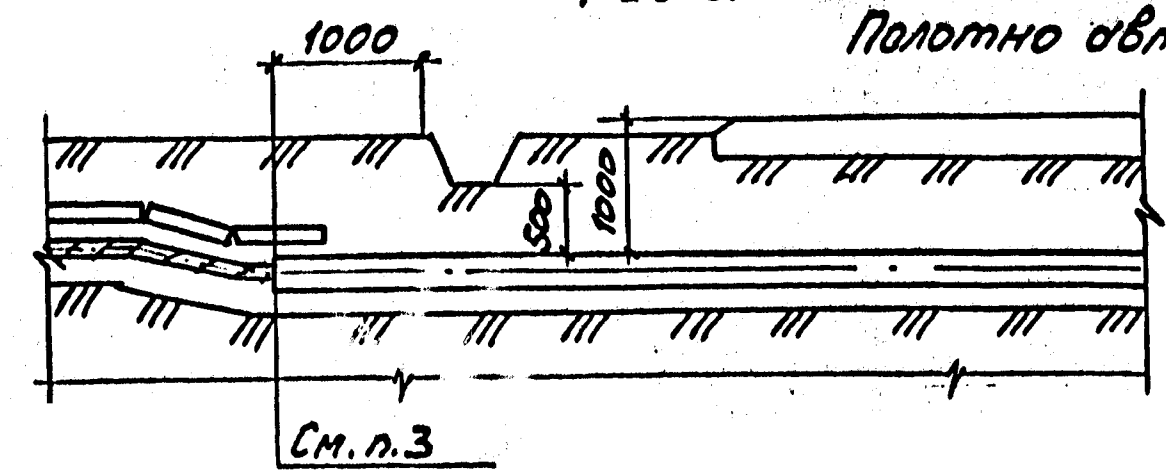
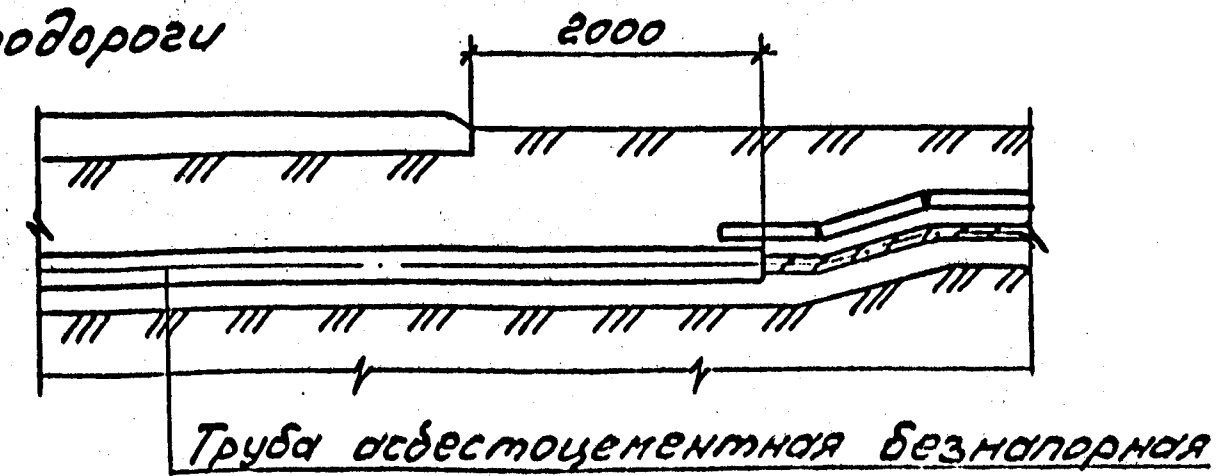


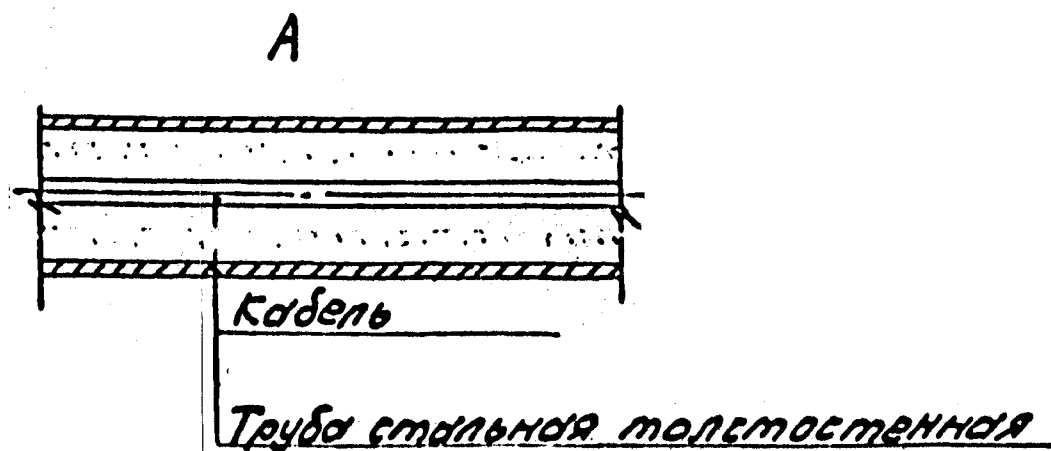
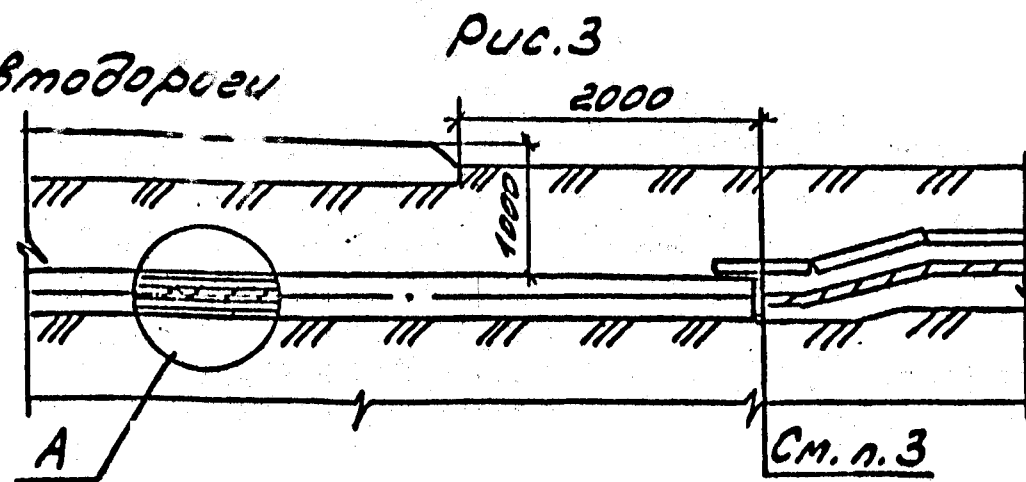
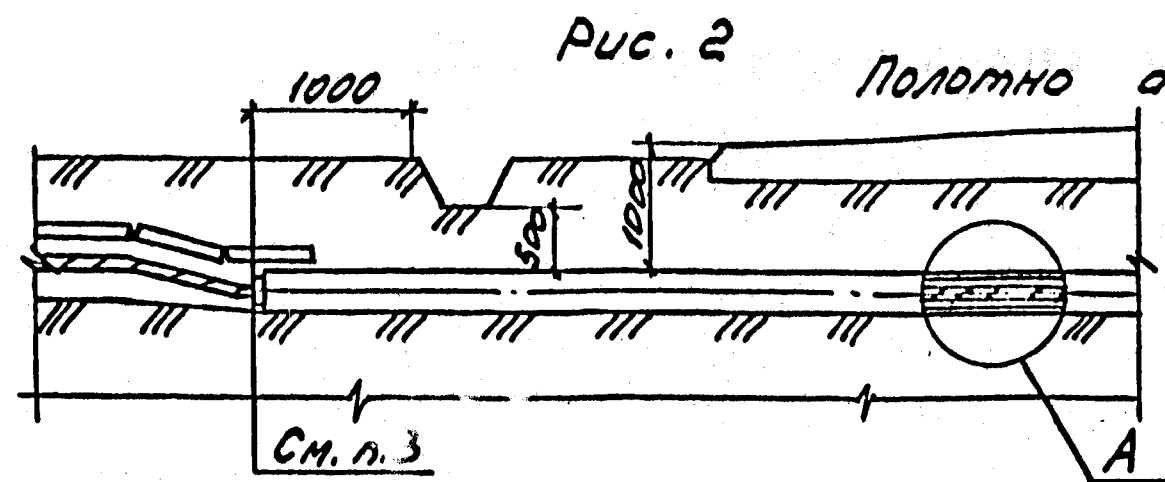
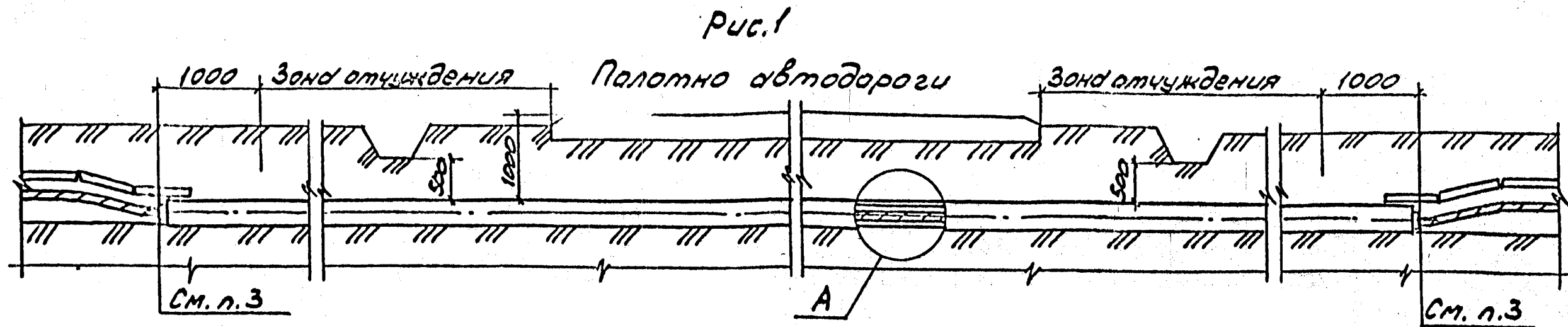
Рис. 3



1. На чертеже указаны минимальные размеры
2. Количество, диаметр и длина труб указываются в конкретном проекте.
3. Кабели в трубах уплотнить с двух сторон по черт. А5-92-45

Обозначение	Рис	Характер пересечения
А5-92-39	1	При наличии зоны отчуждения
-01	2	При отсутствии зоны отчуждения при наличии водоотводной канавы
-02	3	При отсутствии зоны отчуждения при отсутствии водоотводной канавы

Разраб. Макашов	См. п. 3	<b>А5-92-39</b>	Прокладка кабельной линии открытым способом при пересечении с автодорогой	Лист	Листов
Проект. Макашов	См. п. 3			Р	1
Начерт. Ивкин	См. п. 3			ВНИИ ТЯЖПРОМЭЛЕКТРОПРОЕКТ ИМЕНИ Б. П. КИРОВОСКОГО МОСКВА	
И. контр. Иванова	См. п. 3				



1. На чертеже указаны минимальные размеры
2. Материал, количества и длина труб указываются в конкретном проекте
3. Кабели в трубах уплотнить с двух сторон по черт. А5-95-45

Обозначение	Рис.	Характер пересечения
А5-92-40	1	При наличии зоны отчуждения
-01	2	При отсутствии зоны отчуждения при наличии водоотводной канавы
-02	3	При отсутствии зоны отчуждения при отсутствии водоотводной канавы.

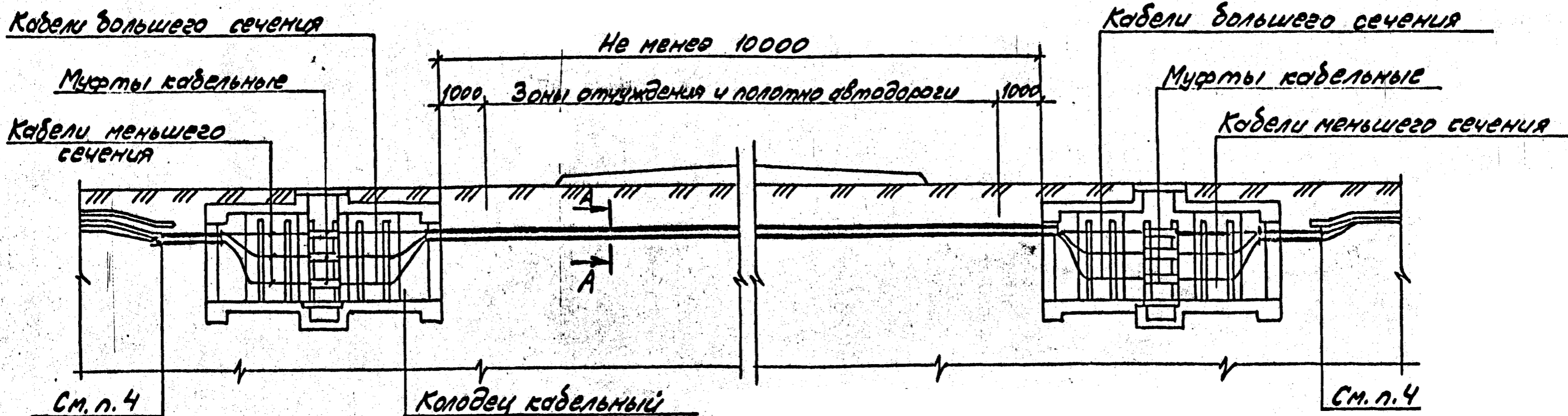
Разработчик: Алюкозов В.И.  
 Проверил: Алюкозов В.И.  
 Начальник: Ивгын Г.И.  
 Контроль: Иваново И.И.

А5-92-40

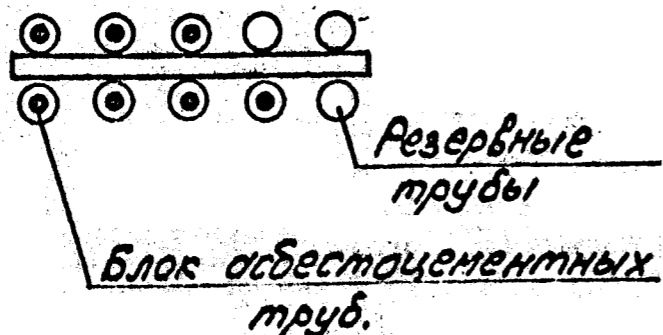
Прокладка кабельной линии способом прокола при пересечении с автодорогой

Лист	Лист	Лист
Р	Т	Т

ИНСТИТУТ  
 ГАЖПРОЕКТОПРОЕКТ  
 ИМЕНИ ФАКЧОВСКОГО  
 МОСКВА



А - А

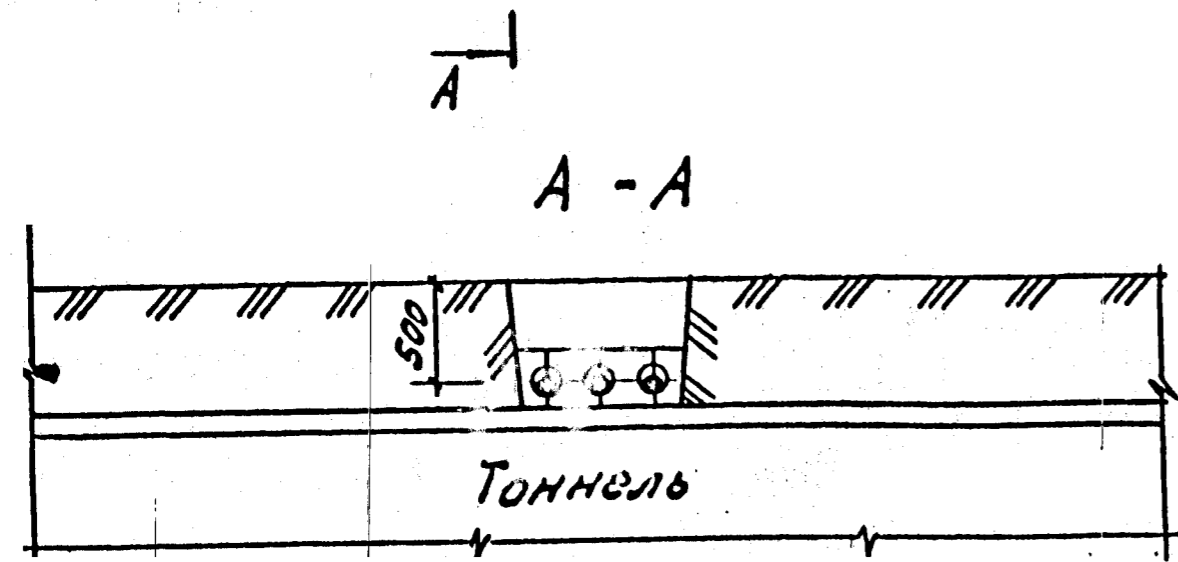
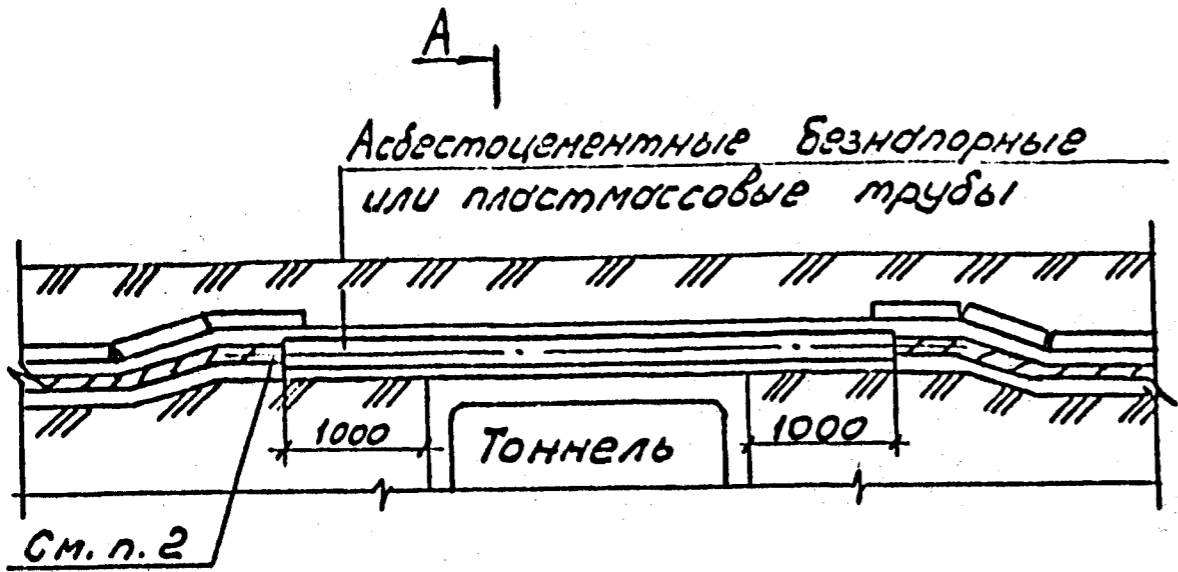


1. На чертеже указаны минимальные размеры.
2. Настоящий чертёж предназначен для прокладки большого числа кабелей (более 3)
3. Количество, диаметр и длина труб указывается в конкретном проекте
4. Кабели в трубах уплотнить с двух сторон по черт. А5-92-45

Инв. № подл. Подл. и дата 63011.01.84

Разраб. Алмазов И.И.	И.И.		<b>A5-92-41</b>	Статус	Лист	Листов
Проект. Алмазов И.И.	И.И.			Р		1
Нач. отд. ИВКИН	И.И.			ВНИПИ ТЯЖПРОМЭЛЕКТРОПРОЕКТ ИМЕНИ Ф.Б. РУСОВСКОГО МОСКВА		
И. контр. Иванова Т.В.	Т.В.		Переход кабелей с меньшего сечения на большее при пересечении кабельной линии с автодорогой			

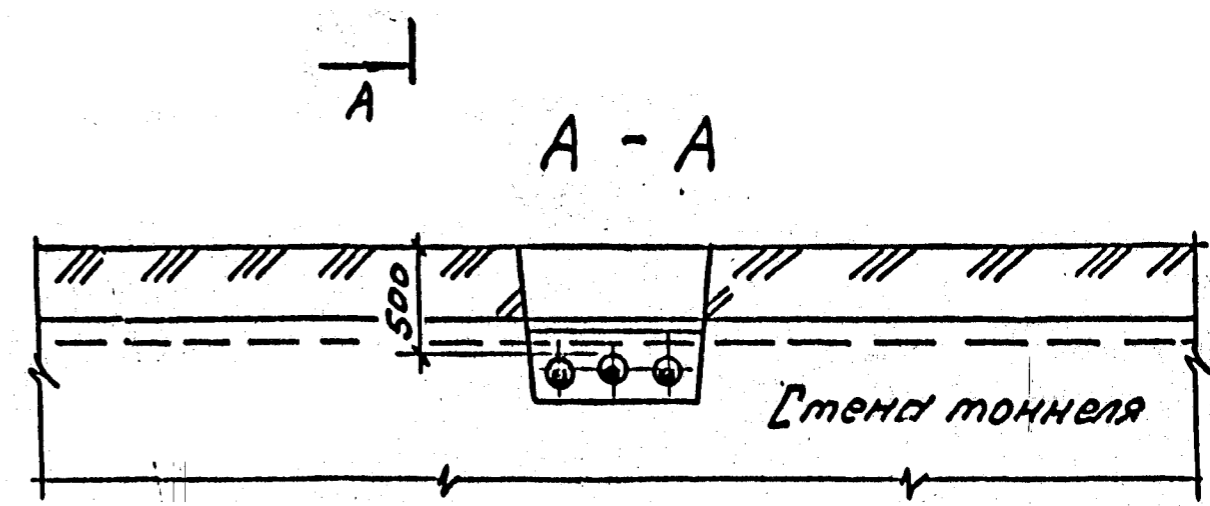
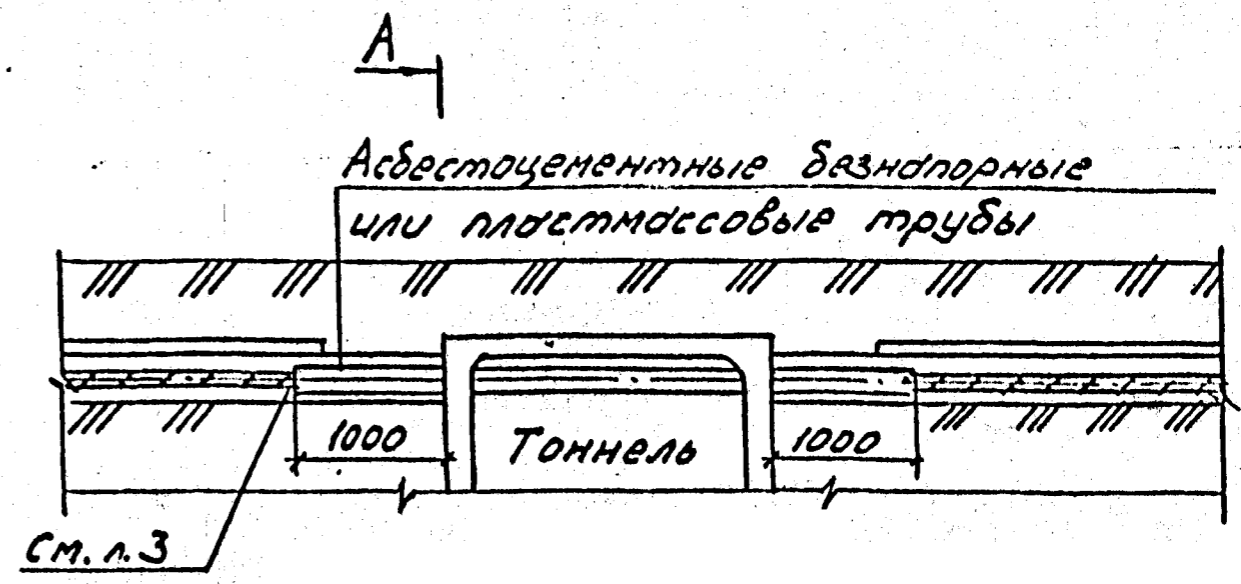
Копировал Сергеева      Формат А3



1. На чертеже указаны минимальные размеры.
2. Кабели в трубе уплотнить с двух сторон по чертежу А5-92-45

Рисовал	Аллакозов	И.И.
Проектировал	Аллакозов	И.И.
Нач. отд.	ИВВИИ	И.И.
И.контр.	Иванова	И.И.

Копировал



1. На чертеже указаны минимальные размеры.
2. После закладки труб в стенках тоннеля необходимо восстановить гидроизоляцию.
3. Кабели в трубе уплотнить с двух сторон по чертежу А5-92-45

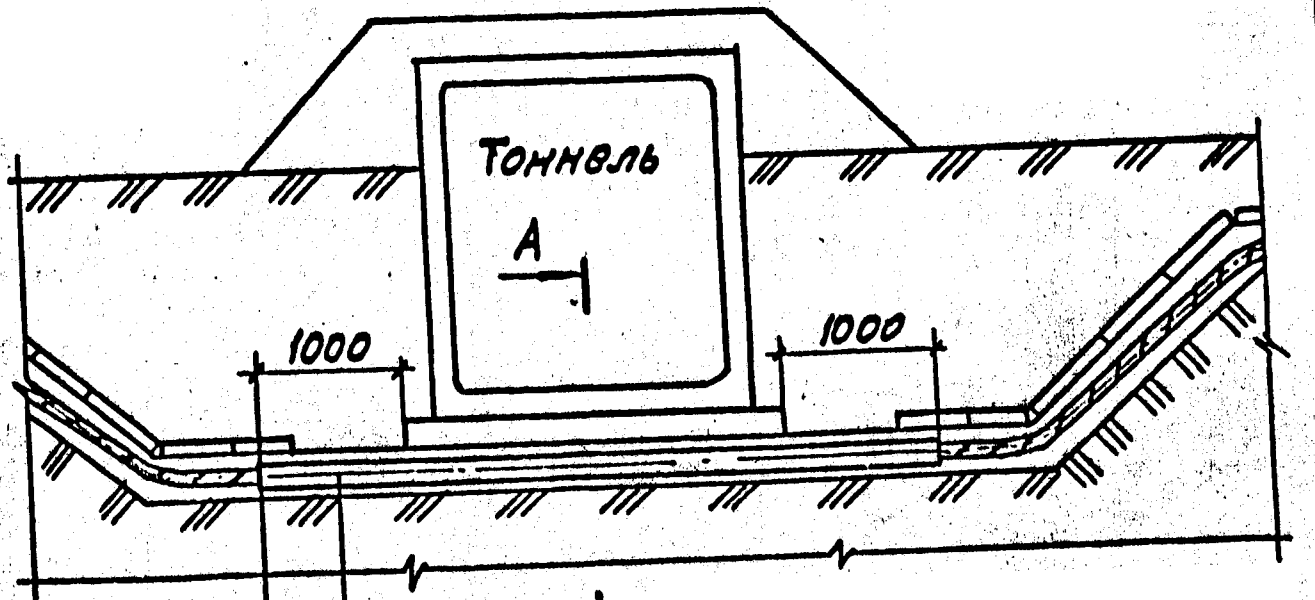
И.И. Иванова

Рисовал	Аллакозов	И.И.	<b>А5-92-43</b>	Стр. 1	Лист	Листов
Проектировал	Аллакозов	И.И.				
Нач. отд.	ИВВИИ	И.И.				
И.контр. Иванова И.И.			Пересечение кабельной линии с кабельным тоннелем. Вариант 2	ТЯЖПРОМЭЛЕКТРОПРОЕКТ ИМЕНИ ФЯКУБОВСКОГО МОСКВА		

Копировал Сергеева

Формат А4

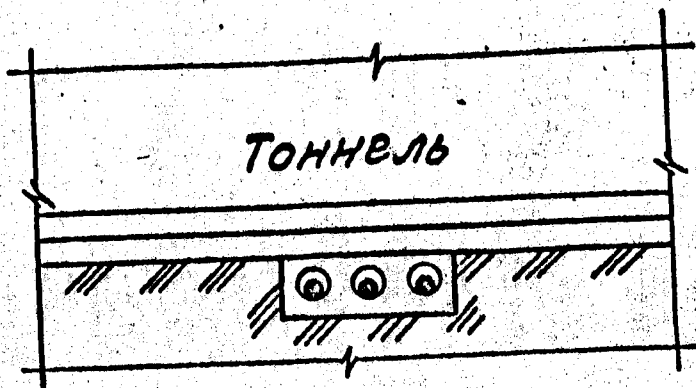




Труба асбестоцементная безшпорная

См. л. 2

A - A



1. На чертеже указаны минимальные размеры
2. Кабели в трубах уплотнить с двух сторон по черт. А5-92-45

Разработчик Алмазов  
 Проверен Алмазов  
 Начертан Ивкин

A5-92-44

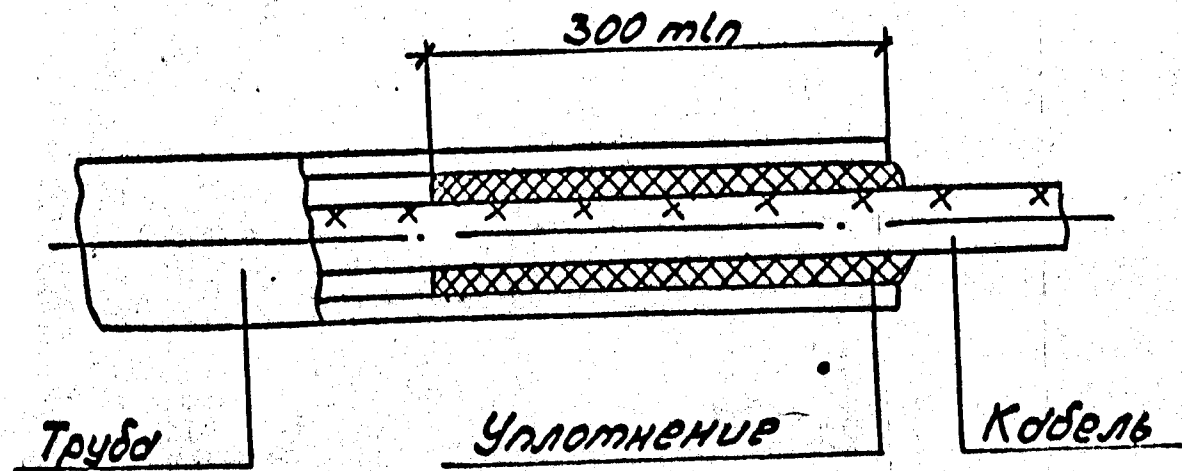
Пересечение кабельной  
 линии с кабельным  
 тоннелем.  
 Вариант 3

Станция Лист Листов  
 ВНИПИ  
 ТЯЖПРОЭЛЕКТРОПРОЕКТ  
 ИМЕНИ Ф. ЯКУБОВСКОГО  
 МОСКВА

Исполнитель Иванова

Копировали Сергеева

Формат А4



Уплотнение трубы выполнить из джутовых переплетенных шнуров покрытых водонепроницаемой (мятой) глиной.

Исполнитель Иванова

Разработчик Алмазов  
 Проверен Алмазов  
 Начертан Ивкин

A5-92-45

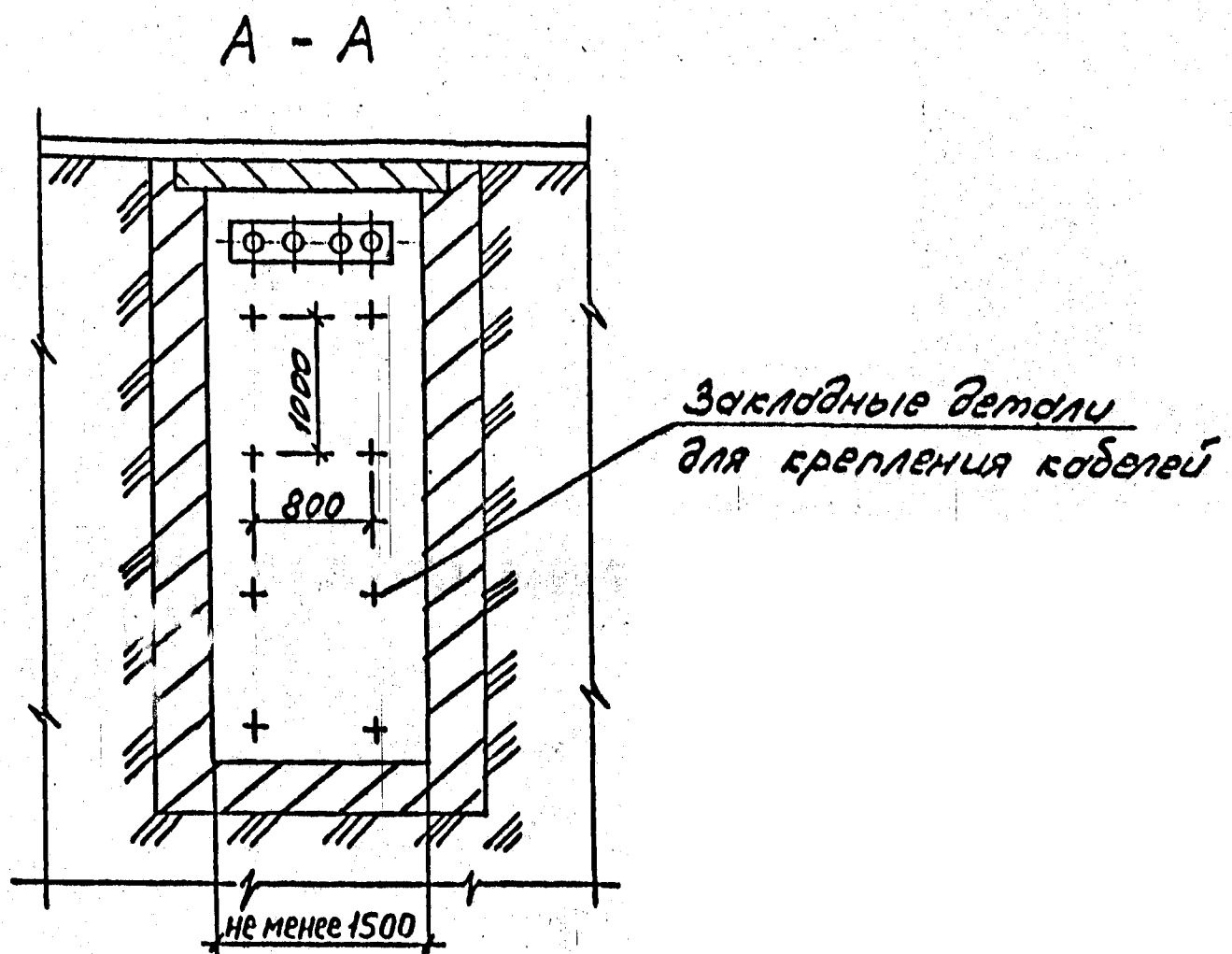
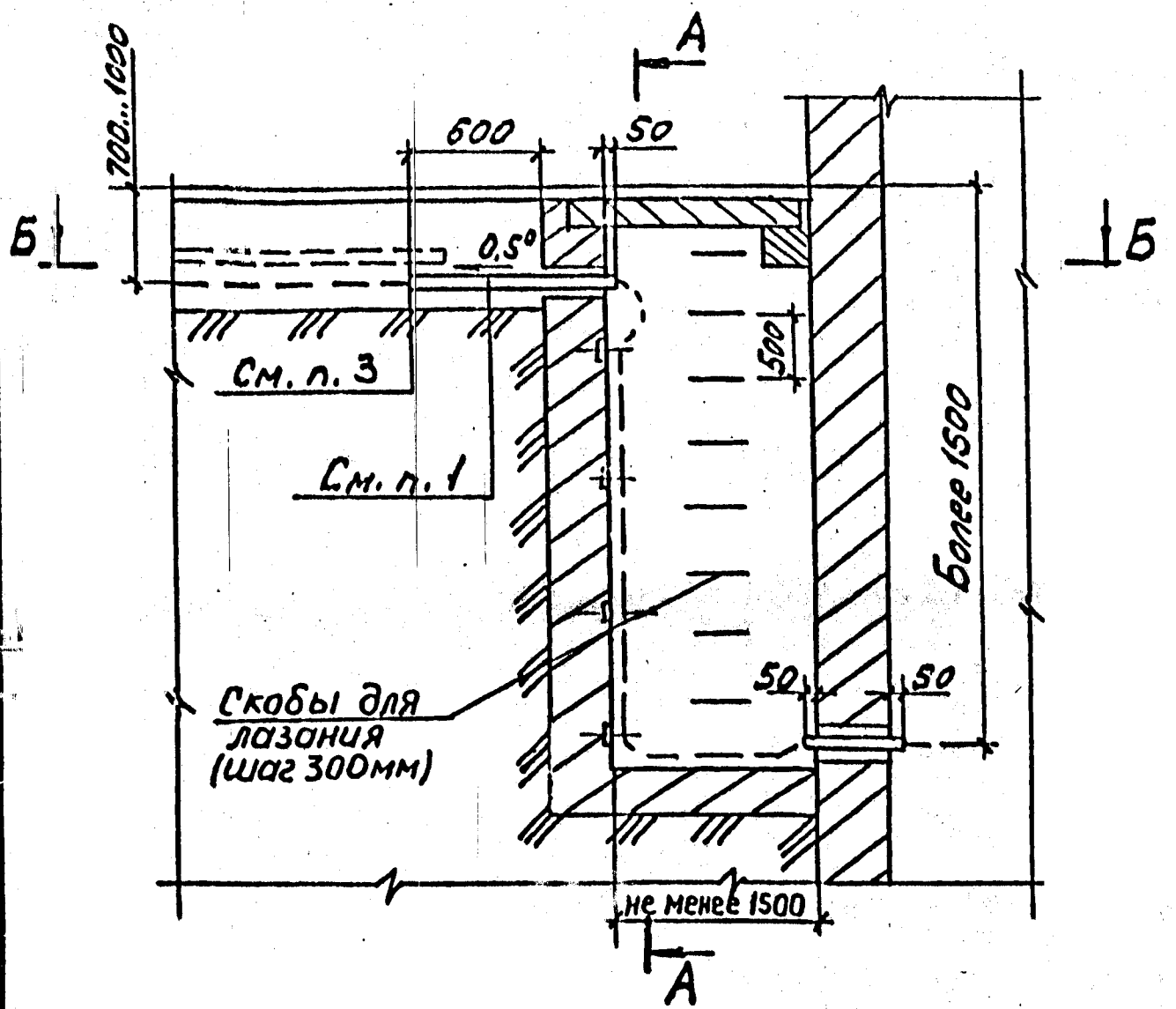
Уплотнение  
 кабеля в трубе

Станция Лист Листов  
 ВНИПИ  
 ТЯЖПРОЭЛЕКТРОПРОЕКТ  
 ИМЕНИ Ф. ЯКУБОВСКОГО  
 МОСКВА

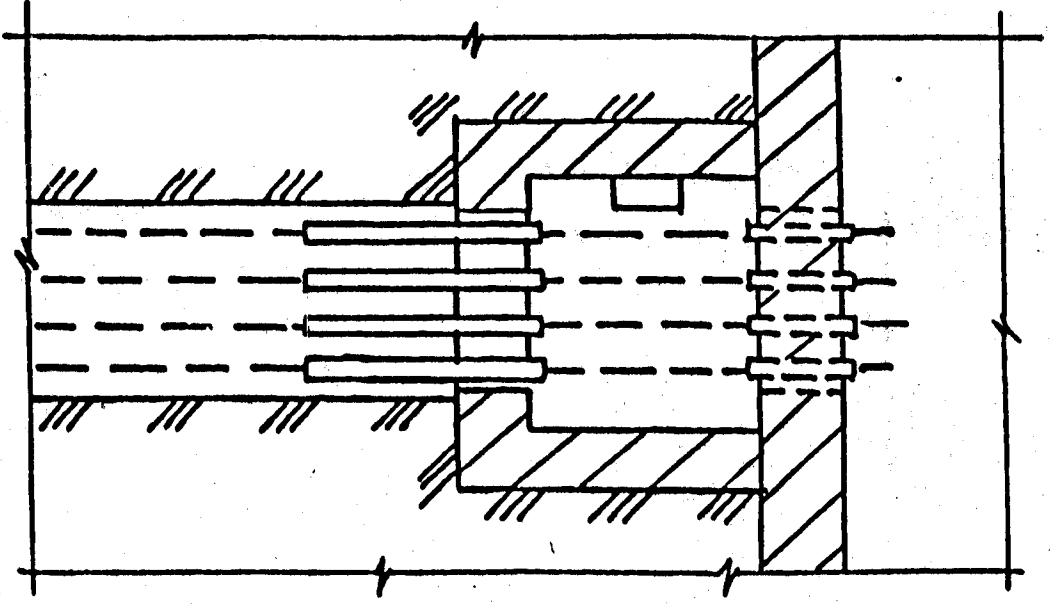
Исполнитель Иванова

Копировали Сергеева

Формат А3



Б - Б



1. Вводы кабелей в здания, кабельные сооружения и другие помещения должны быть выполнены в асбестоцементных безшпоровых трубах <sup>или</sup> в отфрактурованных отверстиях железобетонных конструкций
2. После ввода труб в здание или кабельное сооружение необходимо восстановить гидроизоляцию стен.
3. Кабели в трубах уплотнить с двух концов по черт. А5-92-45

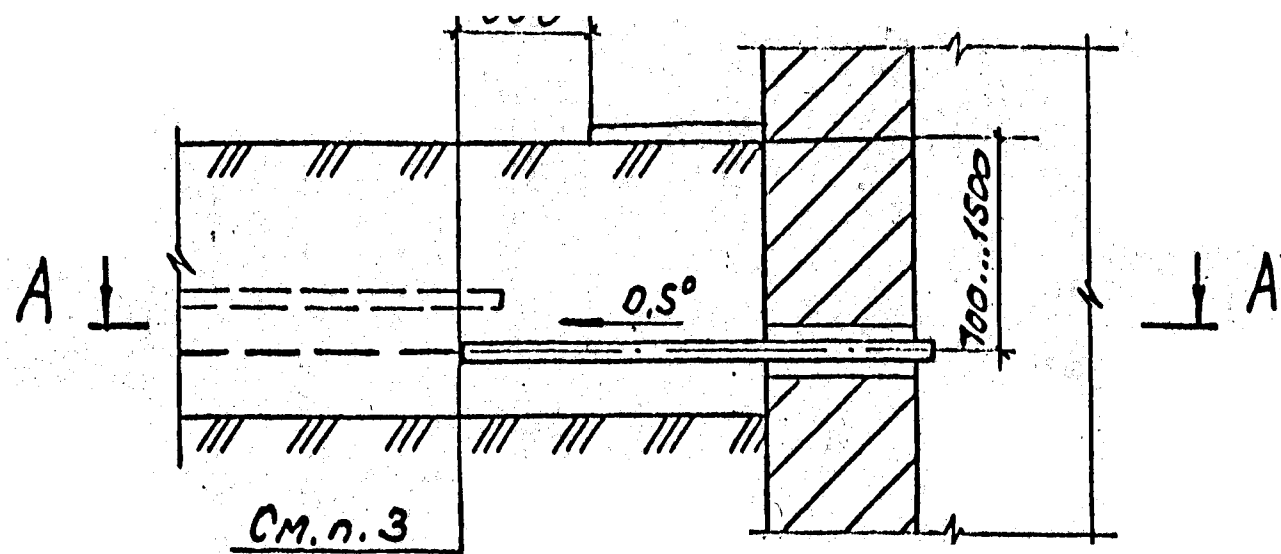
Разработчик	Амалозов	И.И.		А5-92-46		
Проверен	Амалозов	С.С.				
Научный	УВКИМ	С.С.		Ввод кабельной линии в здание или кабельное сооружение Вариант 1		
Исполнитель	Уванова	И.И.				
				Лист	Лист	Листов
				Р	1	1
				ВНИПИ ТЯЖПРОМЭЛЕКТРОПРОЕКТ ИМЕНИ Я.Б. ЯКУБОВСКОГО МОСКВА		

Копировал Сергеева

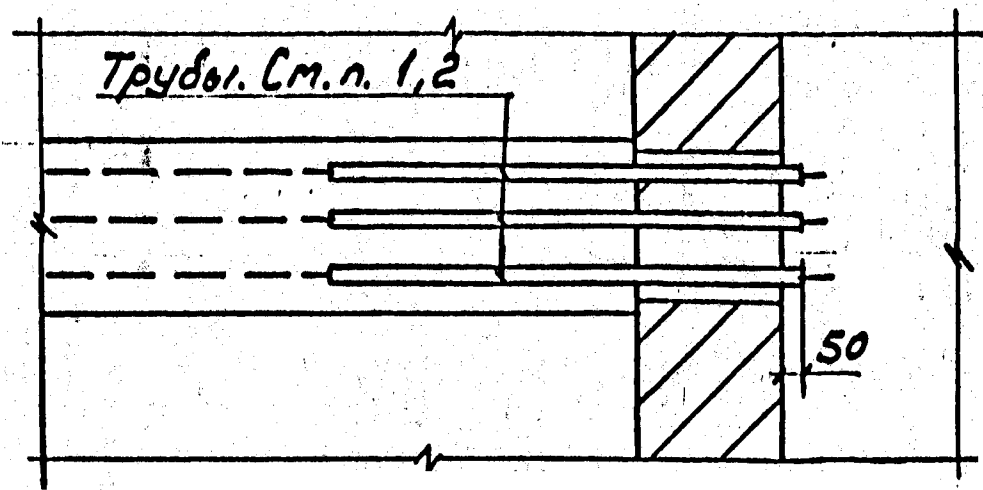
Формат А3

Инв. № подл. Подл. и дата Взам. Инв. №





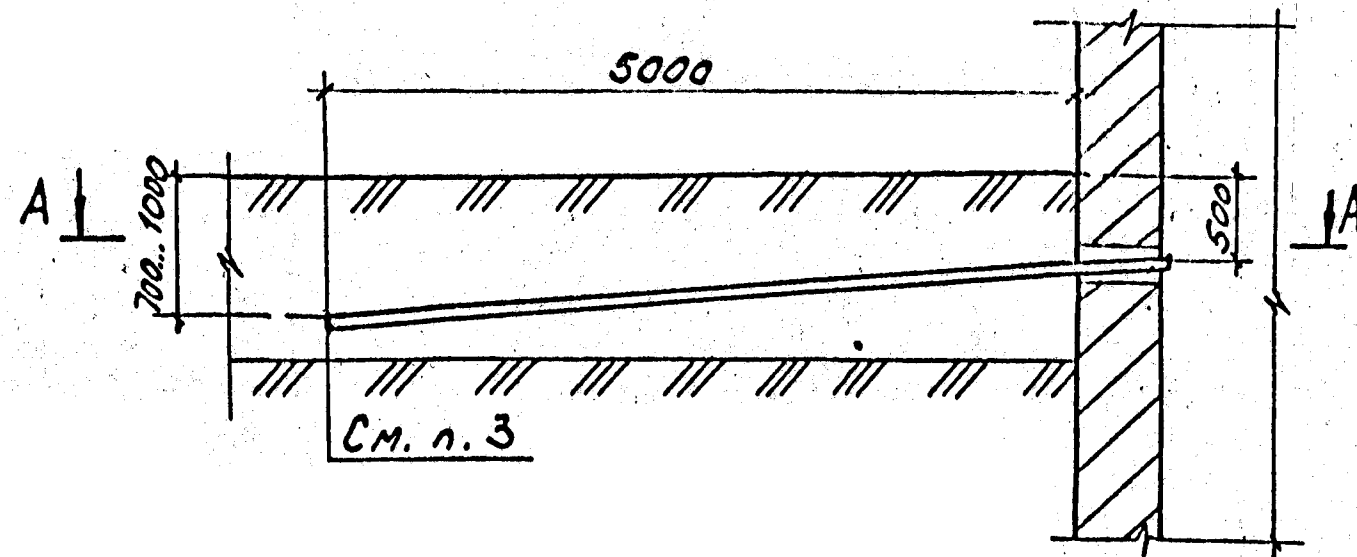
A - A



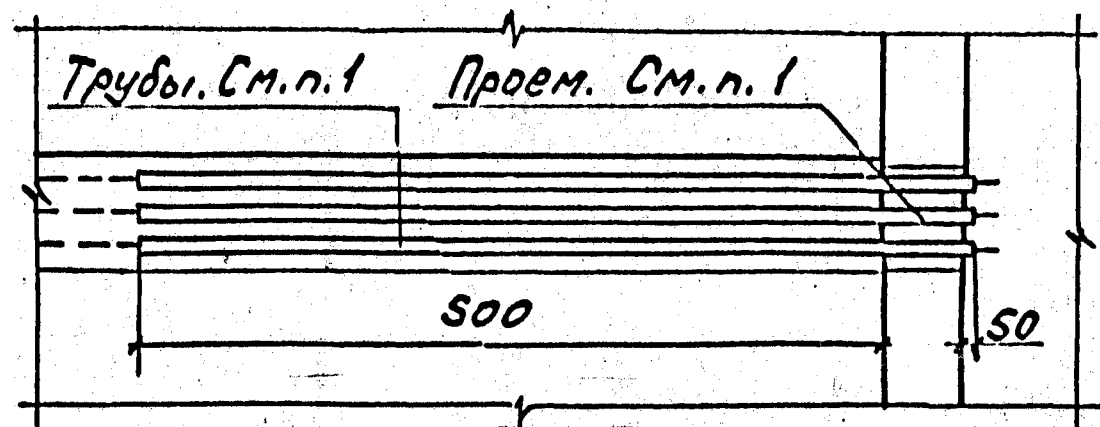
Общие примечания см. черт. А5-92-46

Разработчик	Аллаказов	Ильин		<b>A5-92-48</b> Ввод кабельной линии в здание или кабельное сооружение Вариант 3	Стадия Лист Листов Р 1 ВНИПИ ТЯЖПРОМЭЛЕКТРОПРОЕКТ ИМЕНИ Ф. ЯКУБОВСКОГО МОСКВА
Проверен	Аллаказов	Ильин			
Начертан	Ильин	Ильин			
Инженер	Иванова	Ильин			

Копировал Сергеева Формат А4



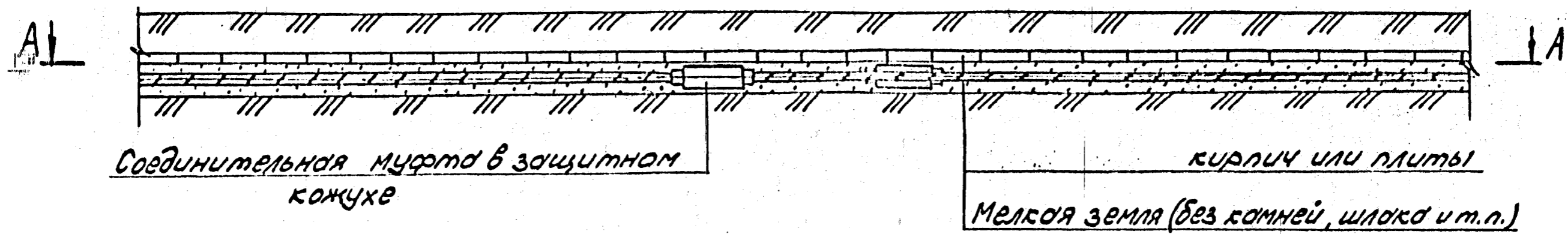
A - A



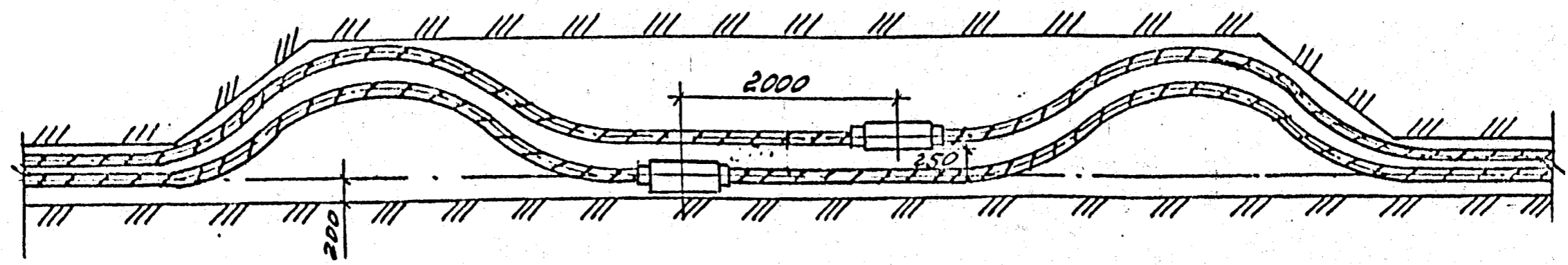
Общие примечания см. черт. А5-92-46

Инж. под. Подп. и дата	Разработчик	Аллаказов	Ильин	<b>A5-92-49</b> Ввод кабельной линии в здание или кабель- ное сооружение. Вариант 4	Стадия Лист Листов Р 1 ВНИПИ ТЯЖПРОМЭЛЕКТРОПРОЕКТ ИМЕНИ Ф. ЯКУБОВСКОГО МОСКВА
	Проверен	Аллаказов	Ильин		
	Начертан	Ильин	Ильин		
	Инженер	Иванова	Ильин		

Копировал Сергеева Формат А4



A - A



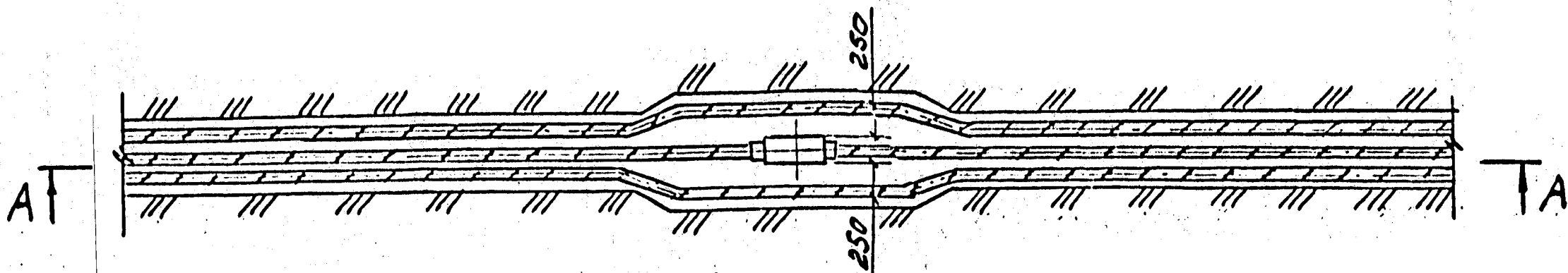
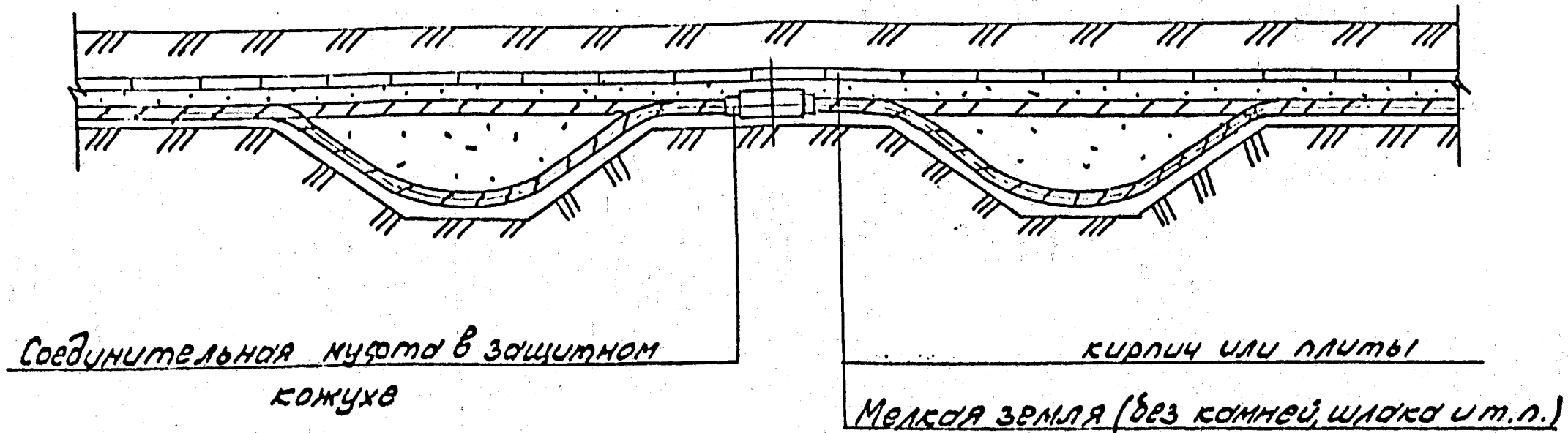
На чертеже указаны минимальные размеры

Лист 1 из 1

Разработчик	И.И. Иванов	Инж.	<b>A5-92-50</b>	Страниц	Лист	Листов
Проверено	И.И. Иванов	Инж.		Р	1	1
Нач. отд.	И.И. Иванов	Инж.		Б.И.И.И. ТРАКПРОЕКТЕ-ПРОЕКТ ИМЕНИ А.С. ПУШКИНСКОГО МОСКВА		
Исполнитель	И.И. Иванов	Инж.	Установка соединительных муфт для кабелей с расположением компенсаторов в горизонтальной плоскости			

Копировал Сергеева      Формат А3

A - A



1. На чертеже указаны минимальные размеры.
2. Данная прокладка применяется в стесненных условиях при больших потоках кабеля.

Разраб. Ямакова	И.И.
Провер. Ямакова	И.И.
Нач. отд. ИВКИ	И.И.
Н. контр. Иванова	И.И.

A5-92-51

Установка соединительной муфты для кабелей с расположением компонентов в вертикальной плоскости.

Станд. лист	Листов
Р	1
ВНИПИ ТЯЖПРОМЭЛЕКТРОПРОЕК ИМЕНИ Ф. ЯКУБОВСКОГО МОСКВА	

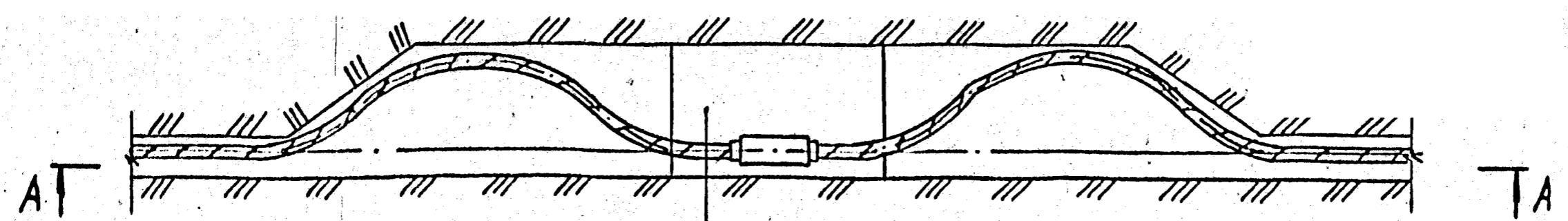
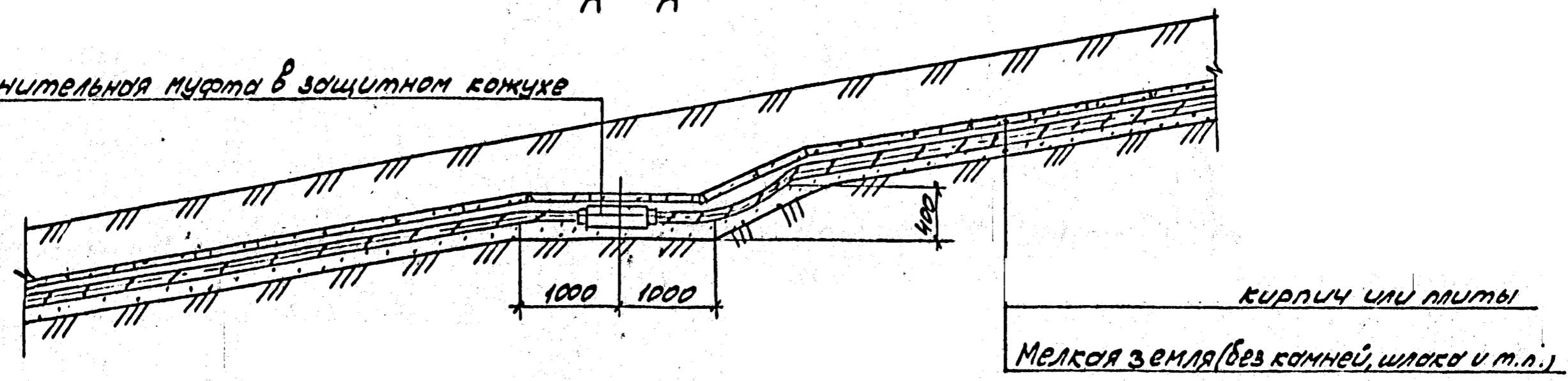
Копировал Сереева

Формат А3

И.И. Ямакова

A - A

Соединительная муфта в защитном кожухе



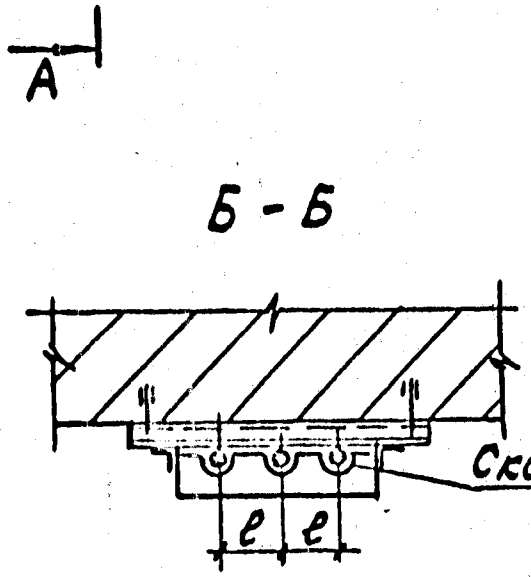
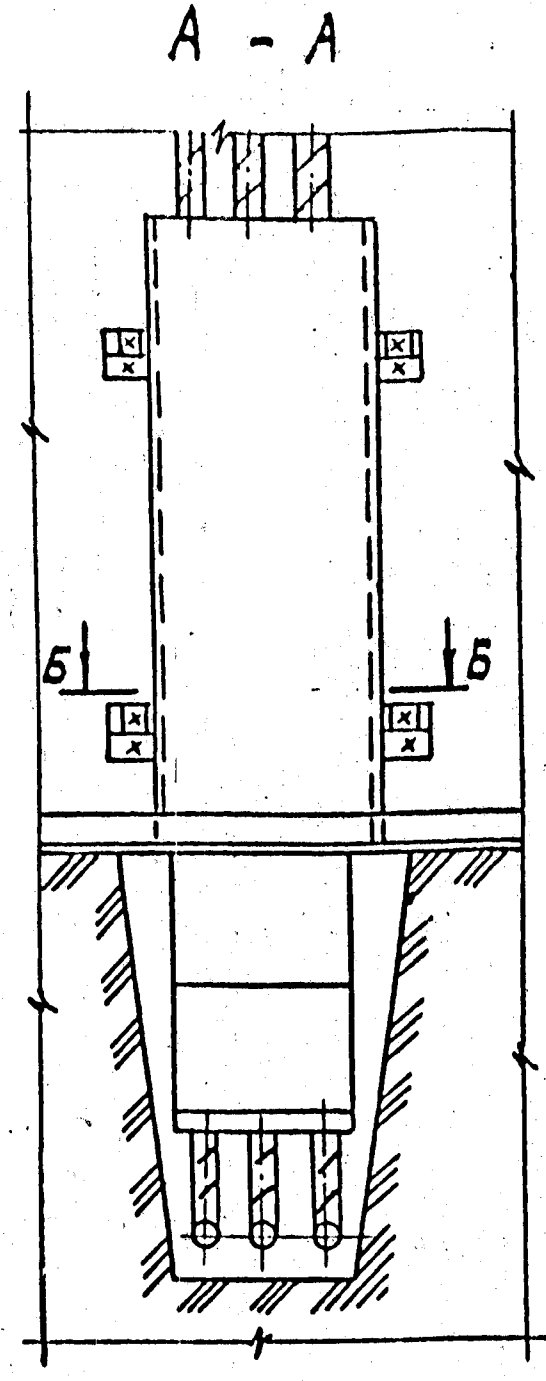
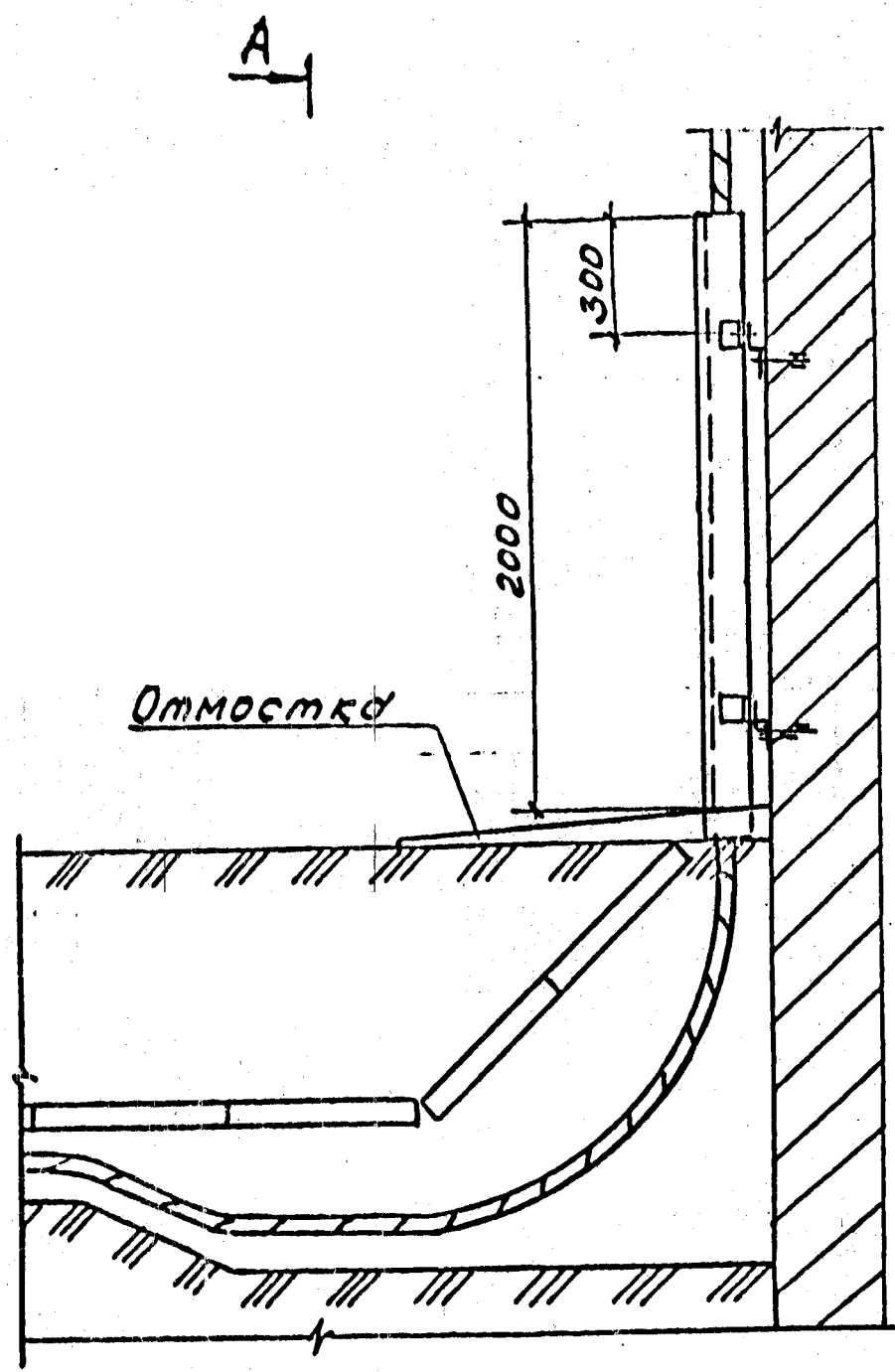
Горизонтальная площадка для укладки муфты

1. На чертеже указаны минимальные размеры
2. Установка муфт на крутонаклонных участках (свыше  $20^\circ$  к горизонтالي) производится в исключительных случаях. В обычных условиях на таких участках муфты устанавливать не рекомендуется

Разработчик: Макашов	Инж.	A5-92-52	Установка соединительной муфты для кабелей на наклонном участке (свыше $20^\circ$ )	Лист	Листов
Проверенный: Макашов	Инж.			Р	1
Начертан: Ивкин	Инж.			ВНИПИ ТЯЖПРОМЭЛЕКТРОПРОЕКТ ИМЕНИ БОРКЯСОВСКОГО МОСКВА	
Инженер: Иванова	Инж.				

Копировал Сергеева

Формат А3



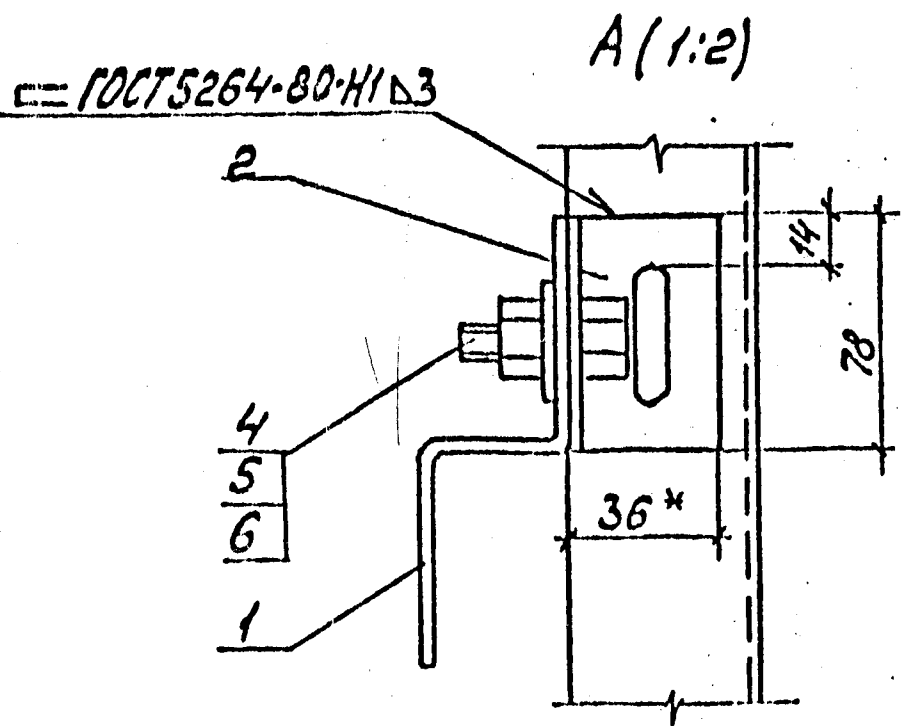
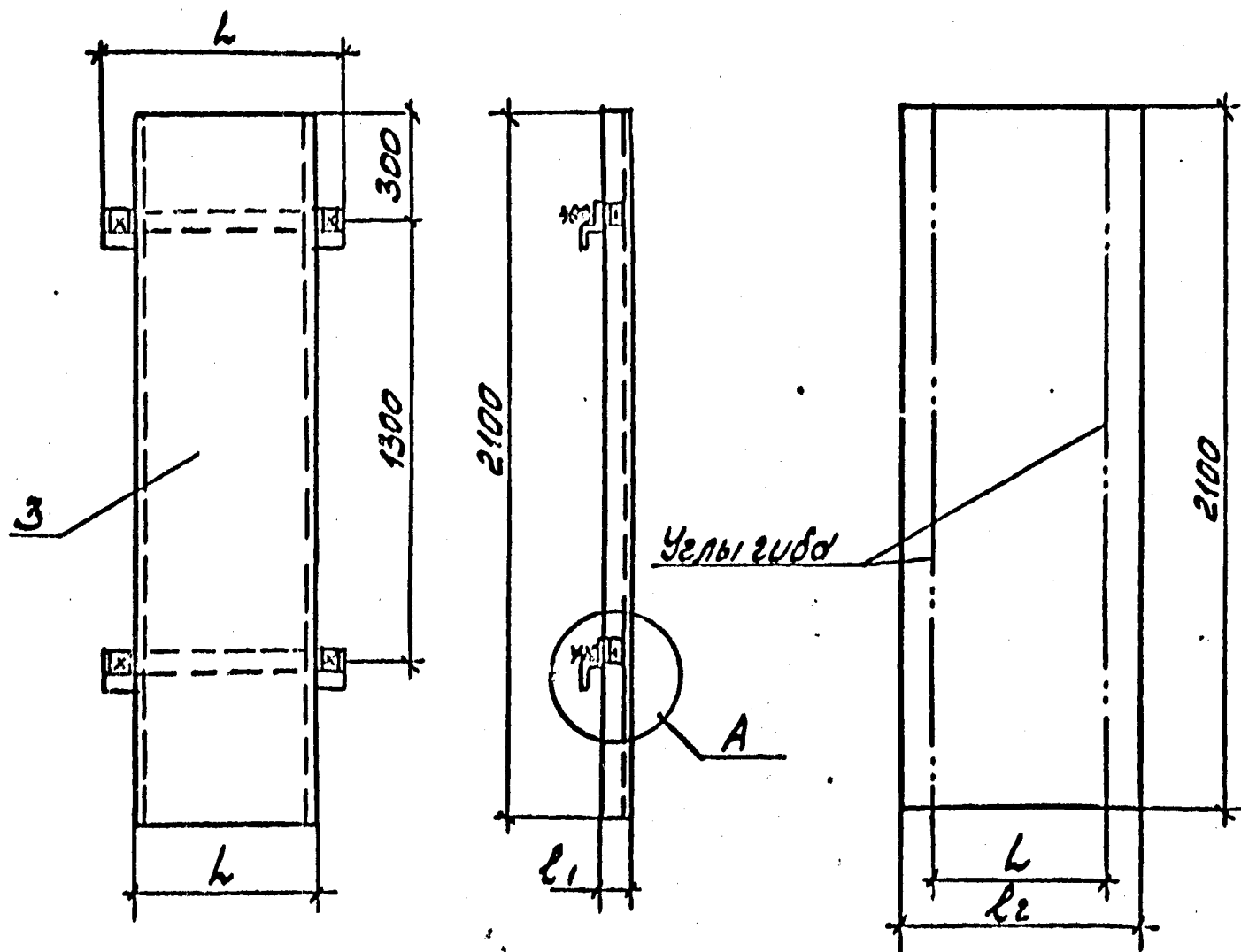
Обозначение	Обозначение кожуха, поз.1	Кол-во кабелей шт	Наружный диаметр кабелей, мм	l, мм
А5-92-53		1	до 50	100
-01	-01	2		
-02	-02	3		
-03	-03	4		
-04	-04	5		
-05	-05	6		
-06	-06	1	до 70	140
-07	-07	2		
-08	-08	3		
-09	-09	4		
-10	-10	5		
-11	-11	6		
-12	-12	1	до 100	200
-13	-13	2		
-14	-14	3		

Поз.	Наименование	Кол.	Обозначение документа
1	Кожух	1	См. табл.
2	Дюбель УББ1УЗ		
	ТУЗ6-941-79	4	

После установки кожуха (поз.1) восстано-  
вить отмостку

Разработчик Проектировщик Исполнитель	Александров Я.А. Иванов	Лист №	А5-92-53	Страницы	Лист	Лист
Выход кабельной линии из траншеи на стену			ИНИИ ТЯЖИИЭЛЕКТРОПРОЕ ИМЕНЬ И.ЯКУБИНСКОГО МОСКВА			
Н.контр.	Иванова	Иванов				





1. Размер для справок  
 2. Короб должен быть защищен от коррозии путем окраски стойким покрытием.

Обозначение	Размеры, мм			Масса, кг
	L <sub>1</sub>	L	L <sub>2</sub>	
А5-92-54		80	200	8,62
-01		180	300	12,44
-02	65	280	400	16,10
-03		380	500	19,40
-04		480	600	23,89
-05		580	700	27,02
-06		100	260	10,40
-07	85	240	400	16,05
-08		380	540	21,73
-09		520	680	26,58
-10		660	820	32,26
-11		800	950	36,50
-12	115	130	350	13,83
-13		330	550	21,47
-14		530	750	29,09

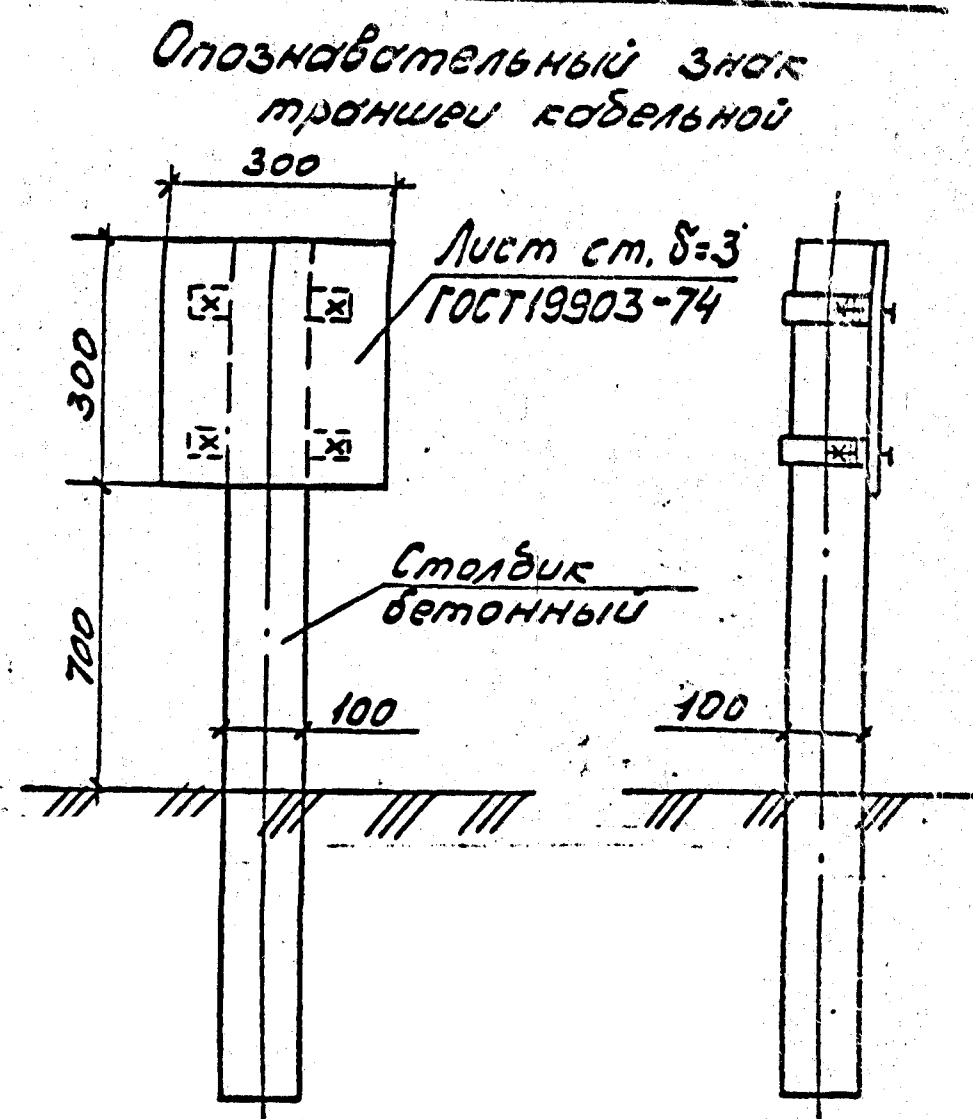
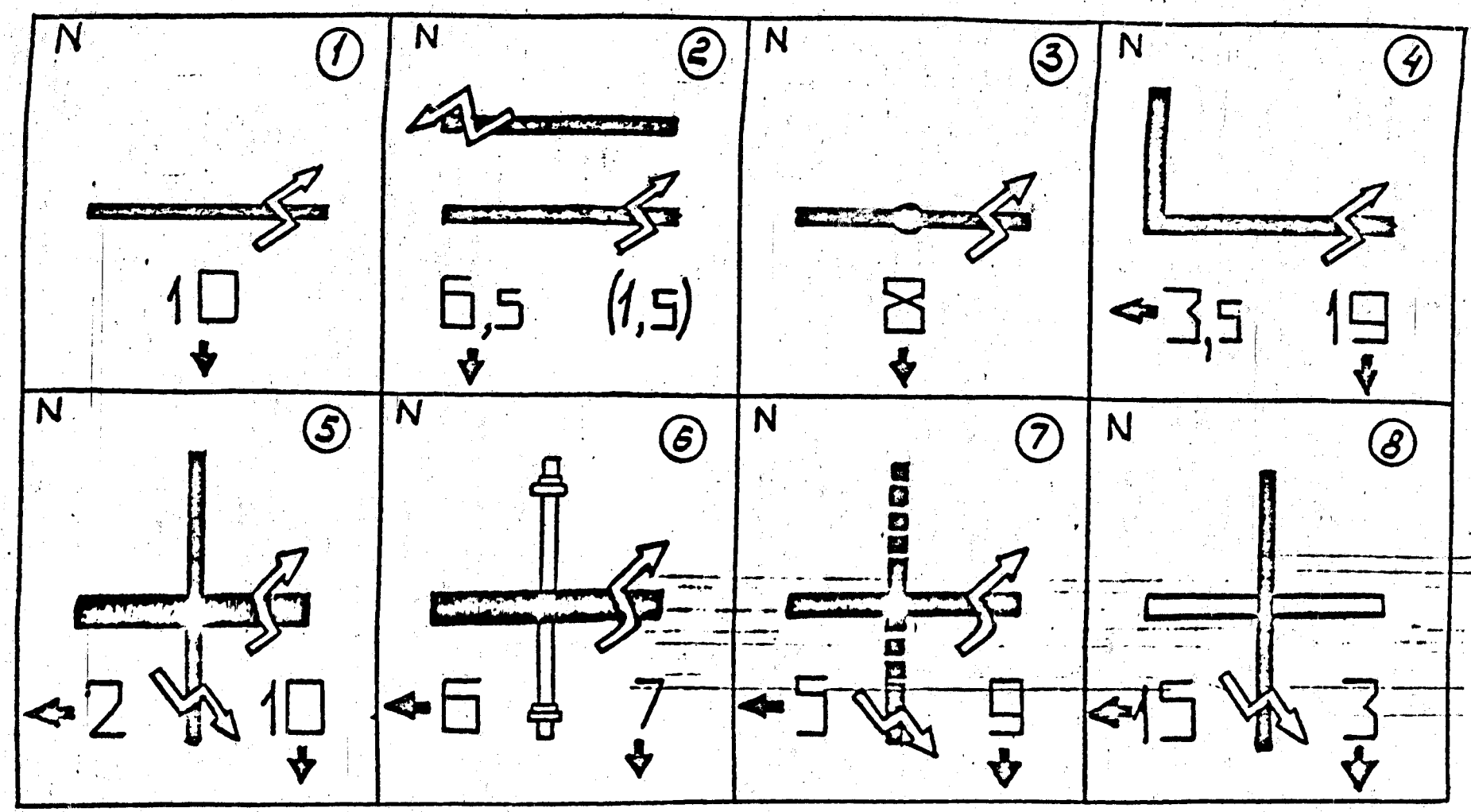
Поз.	Наименование	Кол.	Примечание
1	Профиль монтажный		
	К239У2ТУ36-1434-82	2	См. табл.
2	Профиль монтажный		
	К237У2; L=78ТУ36-1434-82	4	
3	Лист 2,0 ГОСТ 19903-	1	См. табл.
4	Болт М10х25, 6g 58		
	ГОСТ 7798-70	4	
5	Гайка М10, 6g, 5 ГОСТ 5815-77	4	
6	Шайба 10,04 ГОСТ 11371-78	4	

Разработано	В.И. КОЗЛОВ	С.И. КОЗЛОВ	Л.И. КОЗЛОВ	А5-92-54	
Проверено	В.И. КОЗЛОВ	С.И. КОЗЛОВ	Л.И. КОЗЛОВ	Короб для защиты кабелей	Лист 1 из 1
Исполнено	В.И. КОЗЛОВ	С.И. КОЗЛОВ	Л.И. КОЗЛОВ	ИНЖЕНЕРНО-ПРОЕКТИРОВАТЕЛЬСКИЙ ЦЕНТР	
М.МОНТ.	И.И. КОЗЛОВ	С.И. КОЗЛОВ	Л.И. КОЗЛОВ	МОСКВА	

Копирован Сергеева

Формат А3

Примерные образцы опознавательных знаков для кабельных линий



№ п/п	Наименование опознавательного знака
1	Траншея кабельная
2	Две параллельно идущие траншеи (расстояние между траншеями указано в скобках)
3	Муфта кабельная
4	Поворот траншеи кабельной
5	Пересечение двух кабельных траншей
6	Пересечение кабельной траншеи с трубопроводом
7	Пересечение кабельной траншеи с электрифицированной железной дорогой. «Неэлектрифицированные железные дороги показываются без знака "М"»
8	Пересечение кабельной траншеи с автогужевой дорогой

Указания по выполнению опознавательных знаков

Пример символа	Цвет краски	Наименование
N	Красный	Номер опознавательного знака (по проекту)
—	Черный	Трасса кабельная
⚡	Красный	Знак напряжения
10	Черный	Расстояние от сооружения, м
←	Черный	Направление к сооружению, м
	Светлый	Фон опознавательного знака

Разработчик: Алмазов Р.И.  
 Проверил: Алмазов С.И.  
 Начальник: Г.И.

A5-92-55

Опознавательные знаки кабельной трассы

Стандартный лист  
 ВНИИ ТЯЖПРОМЭЛЕКТРОПРОЕКТИ  
 ИМЕНИ Ф.Я.КУЗОВСКОГО  
 МОСКВА